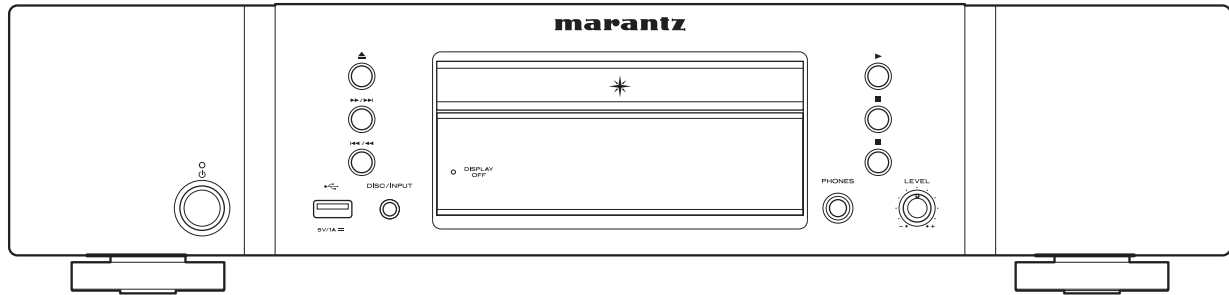


marantz



CD6007 | CD Player

QUICK START GUIDE

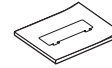
Willkommen

Vielen Dank, dass Sie sich für einen CD-Player von Marantz entschieden haben. In dieser Anleitung finden Sie schrittweise Anweisungen für die Einrichtung Ihres CD-Players.

Vorbereitung

Verpackungsinhalt

Kurzanleitung



Netz Kabel



Bedienungsanleitung



Fernbedienung
(RC004PMCD)



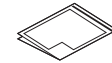
Sicherheitshinweise



R03/AAA-Batterien



Warnhinweise
Bezüglich Batteries



Audiokabel



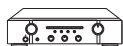
CD-Player



Fernbedienungskabel



Für die Einrichtung erforderlich



Verstärker



Lautsprechersysteme



Lautsprecherkabel



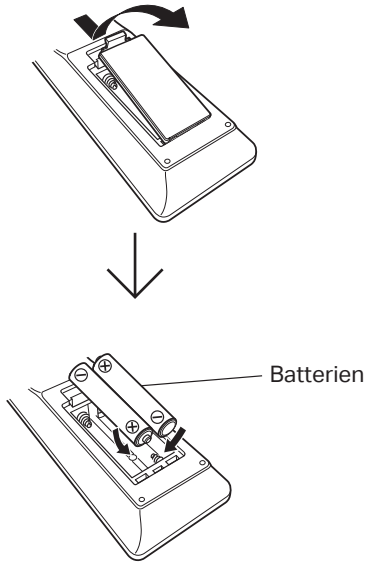
Beachten Sie, dass die Abbildungen in diesem Handbuch lediglich der Illustration dienen und von den tatsächlichen Geräten abweichen können.

Einrichten

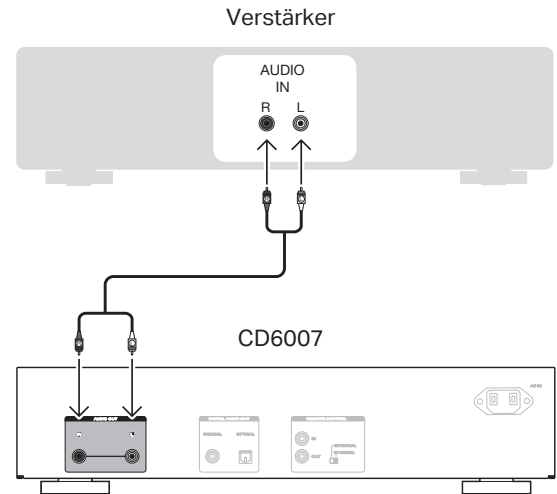
Die Einrichtung umfasst vier Schritte.

- 1 Einsetzen der Batterien in die Fernbedienung
 - 2 Verbinden Sie dieses Gerät mit dem Verstärker
 - 3 Anschließen des Netzkabels an eine Steckdose
 - 4 Starten der CD wiedergabe
-

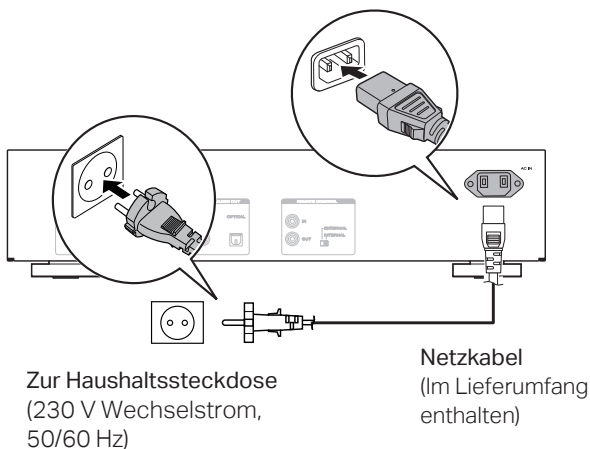
1 Einsetzen der Batterien in die Fernbedienung



2 Verbinden Sie dieses Gerät mit dem Verstärker



3 Anschließen des Netzkabels an eine Steckdose



4 Starten der CD wiedergabe

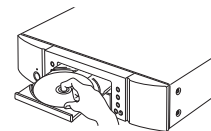
1 Drücken Sie auf POWER $\text{\textcircled{P}}$.



2 Drücken Sie \blacktriangle , um das Disc-Tablett zu öffnen.



3 Legen Sie die CD in das Disc-Tablett ein.



4 Drücken Sie $\blacktriangleright/\text{\textbf{II}}$, um die Wiedergabe zu starten.



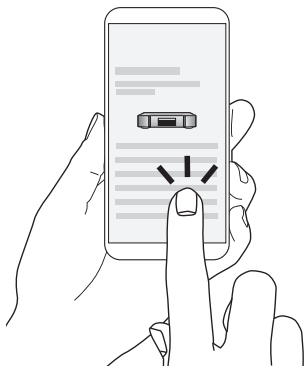
Bedienungsanleitung

- Im Online-Handbuch finden Sie sonstige Informationen zu den Funktionen und Details zu den Bedienungsmöglichkeiten.

manuals.marantz.com/CD6007/EU/DE/



Online-Anleitung



- Falls Sie weitere Informationen wünschen, besuchen Sie uns unter **www.marantz.com**



www.marantz.com

You can find your nearest authorized distributor or dealer on our website.

marantz is a registered trademark.