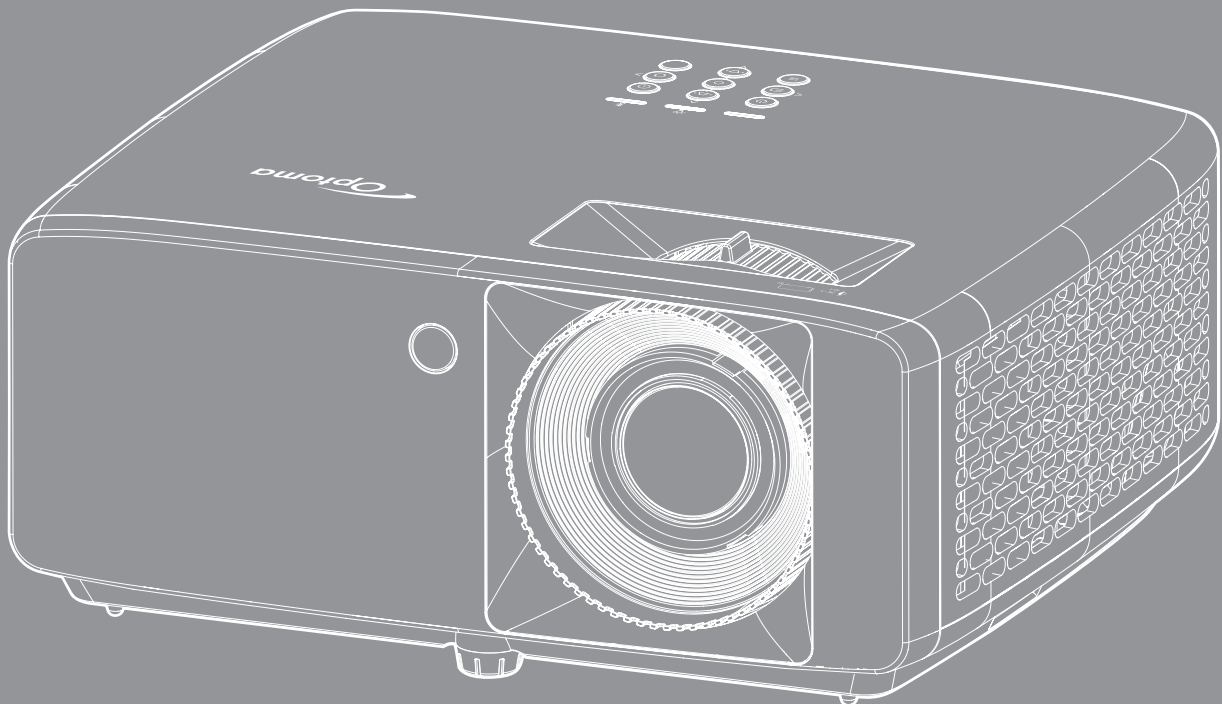
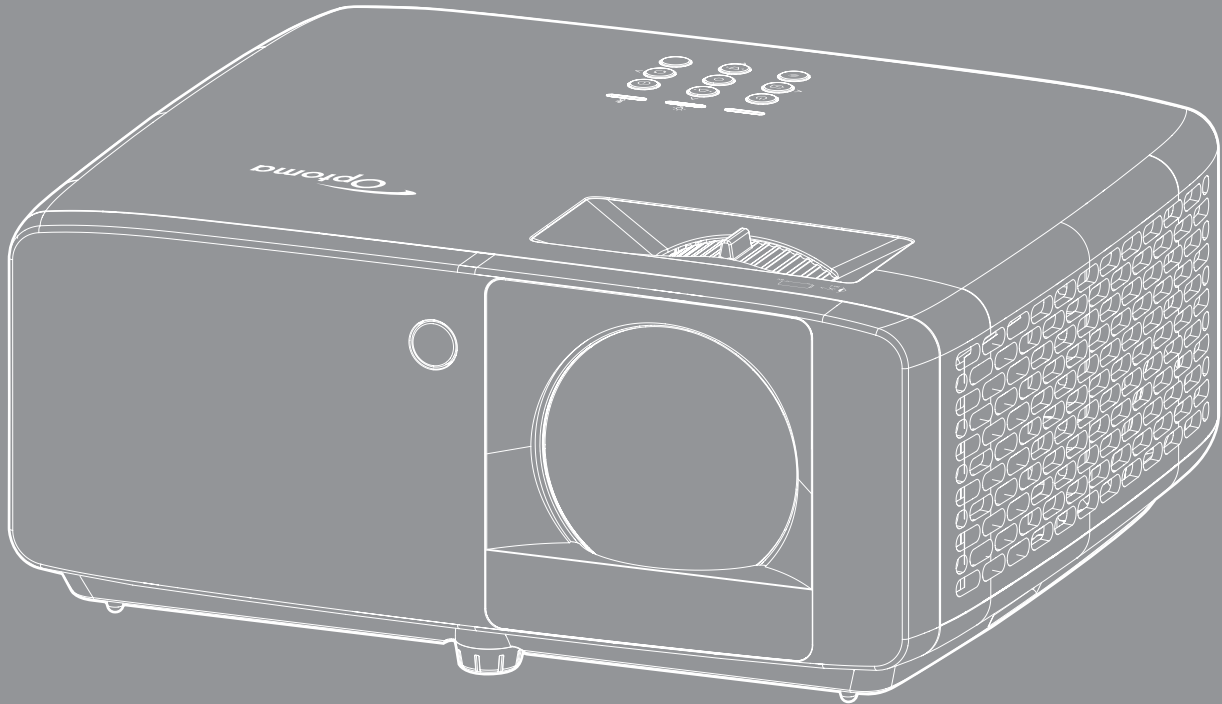


DLP®-Projektor



INHALTSVERZEICHNIS



SICHERHEIT	4
<i>Wichtige Sicherheitshinweise</i>	<i>4</i>
<i>Sicherheitshinweise zur Laserstrahlung</i>	<i>5</i>
<i>Laserhinweis</i>	<i>6</i>
<i>Urheberrecht</i>	<i>7</i>
<i>Haftungsausschluss</i>	<i>7</i>
<i>Anerkennung von Marken</i>	<i>7</i>
<i>FCC</i>	<i>7</i>
<i>Konformitätserklärung für EU-Länder</i>	<i>8</i>
<i>WEEE</i>	<i>8</i>
<i>Objektiv reinigen</i>	<i>8</i>
EINFÜHRUNG	9
<i>Lieferumfang</i>	<i>9</i>
<i>Standardzubehör</i>	<i>9</i>
<i>Produktübersicht</i>	<i>10</i>
<i>Anschlüsse</i>	<i>11</i>
<i>Tastenfeld</i>	<i>12</i>
<i>Fernbedienung</i>	<i>13</i>
AUFSTELLUNG UND INSTALLATION	14
<i>Projektor installieren</i>	<i>14</i>
<i>Quellen mit dem Projektor verbinden</i>	<i>16</i>
<i>Projektionsbild einstellen</i>	<i>17</i>
<i>Fernbedienung in Betrieb nehmen</i>	<i>19</i>
PROJEKTOR VERWENDEN	21
<i>Projektor ein-/ausschalten</i>	<i>21</i>
<i>Eine Eingangsquelle wählen</i>	<i>22</i>
<i>Menünavigation und -funktionen</i>	<i>23</i>
<i>OSD-Menübaum</i>	<i>24</i>
<i>Menü Bild: Bild-Modus</i>	<i>30</i>
<i>Menü Bild: Dynamischer Bereich</i>	<i>30</i>
<i>Menü Bild: Helligkeit</i>	<i>30</i>
<i>Menü Bild: Kontrast</i>	<i>31</i>
<i>Menü Bild: Schärfe</i>	<i>31</i>
<i>Menü Bild: Gamma</i>	<i>31</i>
<i>Menü Bild: Farbeinstell.</i>	<i>31</i>
<i>Menü Bild: Wandfarbe</i>	<i>31</i>
<i>Menü Bild: 3D</i>	<i>32</i>
<i>Menü Bild: Zurücksetzen</i>	<i>32</i>
<i>Menü Anzeige: Projektion Ausrichtung</i>	<i>33</i>
<i>Menü Anzeige: Lichtleistung</i>	<i>33</i>

Menü Anzeige: Dynamisches Schwarz	33
Menü Anzeige: Spielmodus	33
Menü Anzeige: Bildschirmtyp	33
Menü Anzeige: Seitenverhältnis	34
Menü Anzeige: Geometrische Korrektur	37
Menü Anzeige Digitaler Zoom	37
Menü Anzeige: Bildversatz	37
Menü Anzeige: Zurücksetzen	37
Menü Setup: Testbild	38
Menü Setup: Sprache	38
Menü Setup: Menü Einstellungen	38
Menü Setup: Große Höhe	38
Menü Setup: Filtereinstellungen	38
Menü Setup: Stromeinstellungen	39
Menü Setup: Sicherheit	39
Menü Setup: Tast.-Einst.	40
Menü Setup: Startup-Logo	40
Menü Setup: Hintergrundfarbe	40
Menü Setup: Gerät zurücksetzen	40
Menü Eingabe: Auto-Quelle	41
Menü Eingabe: Aut. Eingangsschalter	41
Menü Eingabe: HDMI-CEC-Einstellungen	41
Menü Eingabe: Zurücksetzen	41
Menü Audio: Lautstärke	42
Menü Audio Stumm	42
Menü Audio: Zurücksetzen	42
Menü Steuerung: Geräte ID	43
Menü Steuerung: Fernbedienungseinstellungen	43
Menü Steuerung: Tast.-Einst.	43
Menü Steuerung: LAN	43
Menü Steuerung: Steuerung	45
Menü Netzwerk: Steuerungseinstellungen	46
Menü Steuerung: Zurücksetzen	53
Menü Information	54

ZUSÄTZLICHE INFORMATIONEN 55

Kompatible Auflösungen	55
Bildgröße und Projektionsabstand	59
Projektorabmessungen und Deckenmontage	63
IR-Fernbedienung-Codes	65
Problemlösung	67
Warnanzeigen	69
Technische Daten	70
Optoma-Niederlassungen weltweit	72

SICHERHEIT

	Das Blitzzeichen mit einem Pfeil am Ende in einem gleichseitigen Dreieck warnt vor nicht isolierter „gefährlicher Spannung“ innerhalb des Produkts. Diese Spannung kann elektrische Schläge verursachen.
	Das Ausrufezeichen in einem gleichseitigen Dreieck soll Sie auch wichtige Bedienungs- und Wartungsanweisungen in der mit dem Gerät gelieferten Literatur aufmerksam machen.

Befolgen Sie alle Warnhinweise, Vorsichtsmaßnahmen und Wartungshinweise in diesem Handbuch.

Wichtige Sicherheitshinweise

- Blockieren Sie keine Belüftungsöffnungen. Um einen zuverlässigen Betrieb des Projektors sicherzustellen und den Projektor vor Überhitzung zu schützen, platzieren Sie den Projektor bitte an einem ausreichend belüfteten Ort. Stellen Sie das Produkt beispielsweise nicht auf ein Bett, Sofa, einen Teppich oder eine andere ähnliche Oberfläche bzw. in einen Einbau, wie ein Bücherregal oder einen Schrank; andernfalls kann die Luftzirkulation beeinträchtigt werden.
- Setzen Sie den Projektor zur Reduzierung von Brand- oder Stromschlaggefahr weder Regen noch Feuchtigkeit aus. Installieren Sie das Gerät nicht in der Nähe von Wärmequellen, wie z. B. Heizkörpern, Heizungen, Öfen und sonstigen Wärmequellen inklusive Verstärkern.
- Lassen Sie keine Gegenstände oder Flüssigkeiten in das Geräteinnere eindringen. Andernfalls können sie mit gefährlicher Hochspannung in Berührung kommen oder einen Kurzschluss zwischen den Teilen verursachen. Ein Brand oder Stromschlag kann die Folge sein.
- Verwenden Sie das Gerät nicht unter den folgenden Umständen:
 - In extrem heißer, kalter oder feuchter Umgebung.
 - (i) Stellen Sie sicher, dass die Umgebungstemperatur innerhalb des Bereichs von 0 °C bis 40 °C liegt
 - (ii) Die relative Luftfeuchte sollte bis zu 80 % betragen
 - In besonders staubiger und schmutziger Umgebung.
 - Platzieren des Produktes in der Nähe von Geräten, die starke Magnetfelder erzeugen.
 - Im direkten Sonnenlicht.
- Verwenden Sie das Gerät nicht, wenn es beschädigt oder unsachgemäß verwendet wurde. Als Beschädigung/unsachgemäße (Verwendung gilt u. a. Folgendes):
 - Das Gerät ist heruntergefallen.
 - Netzkabel oder Stecker wurden beschädigt.
 - Flüssigkeiten wurden über dem Gerät verschüttet.
 - Das Gerät war Regen oder Feuchtigkeit ausgesetzt.
 - Gegenstände sind in das Gerät eingedrungen, oder irgendetwas innerhalb des Gerätes hat sich gelöst.
- Stellen Sie den Projektor nicht auf einen instabilen Untergrund. Der Projektor könnte umkippen und Verletzungen verursachen oder beschädigt werden.
- Blockieren Sie nicht das Licht, das im Betrieb aus dem Projektorobjektiv austritt. Das Licht erhitzt das Objekt und könnte schmelzen, Verbrennungen verursachen oder einen Brand auslösen.
- Versuchen Sie nicht, den Projektor zu öffnen oder zu demontieren. Es besteht die Gefahr eines Stromschlags.
- Versuchen Sie niemals den Projektor in Eigenregie zu reparieren. Durch Öffnen des Gehäuses setzen Sie sich Hochspannung und anderen Gefahren aus. Bitte nehmen Sie vor dem Einsenden Ihres Gerätes zu Reparaturzwecken Kontakt mit Optoma auf.
- Achten Sie auf die Sicherheitshinweise am Projektorgehäuse.

- Der Projektor darf nur von autorisiertem Kundendienstpersonal repariert werden.
- Verwenden Sie nur vom Hersteller angegebene Zubehörteile/Zusatzgeräte.
- Blicken Sie während des Betriebs nicht direkt in der Projektorobjektiv. Das helle Licht kann Ihren Augen schaden.
- Der Projektor erkennt automatisch die Lebensdauer der Lichtquelle.
- Lassen Sie nach Ausschalten des Projektors das Gebläse noch einige Minuten in Betrieb, bevor Sie die Stromversorgung trennen. Lassen Sie den Projektor mindestens 90 Sekunden lang abkühlen.
- Ausschalten des Gerätes und Ziehen des Netzsteckers vor dem Reinigen.
- Reinigen des Gehäuses mit einem weichen, trockenen Tuch und einem milden Reinigungsmittel. Reinigen Sie das Gerät nicht mit Hilfe von Scheuermitteln, Wachsen oder Lösungsmitteln.
- Trennen des Gerätes vom Stromnetz, wenn es über einen längeren Zeitraum nicht benutzt wird.
- Stellen Sie den Projektor nicht an Orten auf, an denen sie Vibrationen oder Stößen ausgesetzt sein könnten.
- Berühren Sie das Objektiv nicht mit bloßen Händen.
- Entfernen Sie vor der Lagerung die Batterie(n) aus der Fernbedienung. Falls die Batterie(n) lange Zeit in der Fernbedienung bleibt, könnte(n) sie auslaufen.
- Verwenden oder lagern Sie den Projektor nicht an Orten, an denen sich Rauch von Öl oder Zigaretten befinden könnte, da sich dies negativ auf die Qualität der Projektorleistung auswirken kann.
- Bitte befolgen Sie die Anweisungen zur Projektorausrichtung, da eine nicht standardmäßige Installation die Projektorleistung beeinträchtigen kann.
- Verwenden Sie eine Steckdosenleiste und/oder einen Überspannungsschutz, Da Spannungsspitzen und Stromausfälle Geräte zerstören können.

Sicherheitshinweise zur Laserstrahlung

- Dieses Produkt ist als LASERPROFUKT DER KLASSE 1 - GEFAHRENGRUPPE 2 von IEC60825-1:2014 klassifiziert und stimmt zudem überein mit 21 CFR 1040.10 und 1040.11 als LIP (Laser Illuminated Projector) der Risikogruppe 2 gemäß der Definition in IEC 62471-5:Ed.1.0. Weitere Informationen finden Sie in der „Laser Notice No. 57“ vom 8. Mai 2019.

IEC 60825-1:2014, EN 60825-1:2014+A11:2021, EN 50689:2021 CLASS 1 CONSUMER LASER PRODUCT RISK GROUP 2, Complies with 21 CFR 1040.10 and 1040.11 except for conformance as a Risk Group 2 LIP as defined in IEC 62471-5:Ed.1.0. For more information see Laser Notice No. 57, dated May 8, 2019.
 IEC 60825-1:2014 等級1雷射產品RG2危險等級
 IEC 60825-1:2014 1类激光产品RG2危险等级

“WARNING: MOUNT ABOVE THE HEADS OF CHILDREN.”
 Additional warning against eye exposure for close exposures less than 1 m.
 “AVERTISSEMENT : INSTALLER AU-DESSUS DE LA TÊTE DES ENFANTS.”
 Avertissement supplémentaire contre l'exposition oculaire pour des expositions à une distance de moins de 1 m.
 「警告: 安裝在高於兒童頭部處」 針對1m以下近距離眼睛接觸的額外警告
 “警告: 安裝在高於孩童頭頂處” 關於小於1m近距離眼睛暴露的附加警告



- Blicken Sie wie bei allen hellen Lichtquellen nicht direkt in den Strahl, RG2 IEC 62471-5:2015.
- Dieser Projektor ist ein Laserprodukt der Klasse1 von IEC/EN 60825-1:2014 und der Risikogruppe 2 mit den Anforderungen von IEC 62471-5:2015.
- Kinder beaufsichtigen: zur Vermeidung des Blickens in den Strahl und zur Vermeidung der Verwendung optischer Hilfsmittel!
- Es wird darauf hingewiesen, dass Kinder beaufsichtigt werden müssen und es ihnen unter keinen Umständen gestattet sein darf, in den Projektorstrahl zu blicken, ganz gleich, aus welcher Entfernung zum Projektor.
- Es wird darauf hingewiesen, dass Vorsicht angeraten ist, wenn Sie vor dem Projektionsobjektiv stehen

und den Projektor mit der Fernbedienung in Betrieb setzen.

- Der Nutzer darf keine optischen Hilfsmittel, wie Ferngläser oder Teleskop, im Bereich des Strahls verwenden.
- Achten Sie beim Einschalten des Projektors darauf, dass niemand innerhalb der Projektionsbereichs zum Objektiv blickt.
- Halten Sie Gegenstände (Vergrößerungsglas usw.) aus dem Lichtpfad des Projektors fern. Der vom Objektiv projizierte Lichtpfad ist sehr intensiv. Daher können ungewöhnliche Gegenstände, die das vom Objektiv ausgegebene Licht umlenken, unvorhersehbare Folgen haben, wie z. B. einen Brand oder Augenverletzungen.
- Jegliche nicht spezifisch in der Bedienungsanleitung angegebene Aktion oder Anpassung erzeugt die Gefahr einer Aussetzung gefährlicher Laserstrahlung.
- Öffnen oder demontieren Sie den Projektor nicht; andernfalls drohen Schäden durch die Aussetzung von Laserstrahlung.
- Blicken Sie nicht in den Strahl, wenn der Projektor eingeschaltet ist. Das helle Licht könnte dauerhafte Augenschäden verursachen.

Bei Nichtbeachtung des Folgenden kann ein Steuerungs-, Anpassungs- oder Bedienverfahren Schäden durch die Aussetzung von Laserstrahlung verursachen.

Laserhinweis

IEC 60825-1:2014: LASERPRODUKT DER KLASSE 1, RISIKOGRUPPE 2

Die zweckmäßige Verwendung des Produktes ist die eines Verbraucher-Laserproduktes und in Übereinstimmung mit EN 50689:2021.

Verbraucher-Laserprodukt der Klasse 1

EN 50689:2021

Urheberrecht

Diese Publikation, einschließlich aller Fotos, Abbildungen und Software, ist durch internationale Urheberrechte geschützt, wobei alle Rechte vorbehalten werden. Weder diese Anleitung noch irgendwelche hierin enthaltenen Materialien dürfen ohne schriftliche Genehmigung des Urhebers reproduziert werden.

© Copyright 2022

Haftungsausschluss

Die Informationen in diesem Dokument können ohne Ankündigung geändert werden. Der Hersteller macht keine Zusicherungen oder Garantien bezüglich der Inhalte dieses Dokuments und lehnt insbesondere jegliche implizierten Garantien bezüglich der Marktgängigkeit oder Eignung für einen bestimmten Zweck ab. Der Hersteller behält sich das Recht vor, diese Publikation zu ändern und von Zeit zu Zeit Änderungen an den Inhalten vorzunehmen, ohne dass der Hersteller verpflichtet ist, jegliche Personen über derartige Änderungen zu informieren.

Anerkennung von Marken

Kensington ist eine in den USA eingetragene Marke der ACCO Brand Corporation mit ausgestellten Eintragungen und ausstehenden Anträgen in anderen Ländern weltweit.

HDMI, das HDMI-Logo und High-Definition Multimedia Interface sind Marken oder eingetragene Marken von HDMI Licensing LLC in den Vereinigten Staaten und anderen Ländern.

DLP®, DLP Link und das DLP-Logo sind eingetragene Marken von Texas Instruments und BrilliantColor™ ist eine Marke von Texas Instruments.

Alle anderen in dieser Anleitung verwendeten Produktnamen sind das Eigentum ihrer jeweiligen Inhaber und werden anerkannt.

FCC

Dieses Gerät wurde getestet und als mit den Grenzwerten für Digitalgeräte der Klasse B gemäß Teil 15 der FCC-Regularien übereinstimmend befunden. Diese Grenzwerte wurden geschaffen, um angemessenen Schutz gegen Störungen beim Betrieb in Wohnanlagen zu gewährleisten. Dieses Gerät erzeugt und verwendet Funkfrequenzenergie, die ausgestrahlt werden kann und bei unsachgemäßer, nicht der Anleitung des Herstellers entsprechender Installation und Verwendung schädliche Störungen des Rundfunkempfangs verursachen kann.

Allerdings ist nicht gewährleistet, dass es in bestimmten Installationen nicht zu Störungen kommt. Falls dieses Gerät Störungen des Radio- oder Fernsehempfangs verursachen sollte, was leicht durch Aus- und Einschalten des Gerätes herausgefunden werden kann, wird dem Anwender empfohlen, die Störung durch eine oder mehrere der folgenden Maßnahmen zu beseitigen:

- Neuausrichtung oder Neuplatzierung der Empfangsantenne(n).
- Vergrößern des Abstands zwischen Gerät und Empfänger.
- Anschluss des Gerätes an einen vom Stromkreis des Empfängers getrennten Stromkreis.
- Hinzuziehen des Händlers oder eines erfahrenen Radio-/Fernsehtechnikers.

Hinweis: Abgeschirmte Kabel

Um weiterhin die Anforderungen der FCC-Bestimmungen zu erfüllen, müssen abgeschirmte Kabel bei allen Verbindungen mit anderen Computergeräten verwendet werden.

Vorsicht

Durch Änderungen oder Modifikationen, die nicht ausdrücklich von dem Hersteller genehmigt wurden, kann die von der Federal Communications Commission erteilte Projektorbetriebsbefugnis des Benutzers ungültig werden.

Betriebsbedingungen

Dieses Gerät erfüllt Teil 15 der FCC-Bestimmungen. Folgende zwei Bedingungen müssen für die Inbetriebnahme erfüllt sein:

1. Dieses Gerät darf keine schädlichen Störungen verursachen, und
2. Dieses Gerät muss alle empfangenen Störungen akzeptieren, einschließlich Störungen, die zu einer unbeabsichtigten Betriebsweise führen können.

Hinweis: Anwender in Kanada

Dieses Digitalgerät der Klasse B erfüllt die Richtlinien der Canadian ICES-003.

Remarque à l'intention des utilisateurs canadiens

Cet appareil numérique de la classe B est conforme à la norme NMB-003 du Canada.

Konformitätserklärung für EU-Länder

- EMV-Richtlinie 2014/30/EU (inklusive Änderungen)
- Niederspannungsrichtlinie 2014/35/EU
- RED 2014/53/EU (bei Produkt mit HF-Funktion)

WEEE



Anweisungen zur Entsorgung

Entsorgen Sie das elektronische Gerät nicht gemeinsam mit dem Hausmüll. Bitte recyceln Sie das Gerät, um die Umweltbelastung zu minimieren und die Umwelt zu schützen.

Objektiv reinigen

- Achten Sie darauf, vor Reinigung des Objektivs den Projektor abzuschalten, den Netzstecker zu ziehen und das Gerät vollständig abkühlen zu lassen.
- Entfernen Sie Staub mit einem Druckluftbehälter.
- Verwenden Sie ein spezielles Tuch zur Objektivreinigung und wischen Sie das Objektiv vorsichtig ab. Berühren Sie das Objektiv nicht mit Ihren Fingern.
- Verwenden Sie zur Reinigung des Objektivs keine alkalischen/sauren Reinigungsmittel oder flüchtigen Lösungsmittel. Falls das Objektiv aufgrund der Reinigung beschädigt wird, wird dies nicht durch die Garantie abgedeckt.



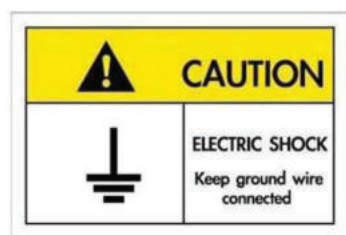
Warnung: Entfernen Sie Staub und Schmuck nicht mit einem Spray, das entflammbare Gase enthält. Andernfalls droht ein Brand aufgrund von übermäßiger Hitze im Projektor.



Warnung: Reinigen Sie das Objektiv nicht, wenn sich der Projektor aufwärmt; andernfalls könnte sich die Objektivfolie ablösen.



Warnung: Achten Sie darauf, das Objektiv nicht mit einem harten Gegenstand abzuwischen oder zu berühren.



Zur Vermeidung von Stromschlägen müssen das Gerät und seine Peripheriegeräte angemessen geerdet sein.

EINFÜHRUNG

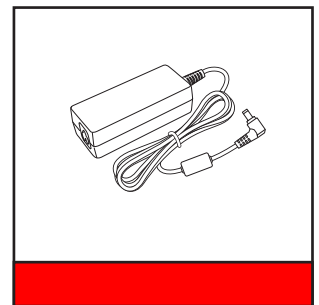
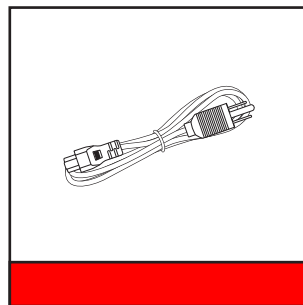
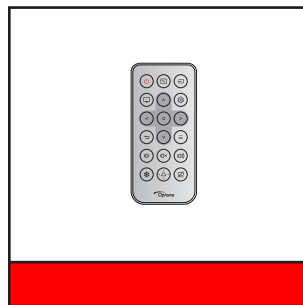
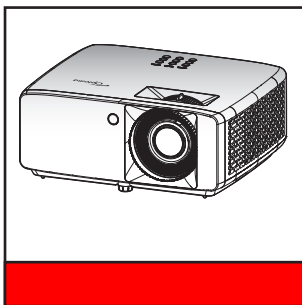
Vielen Dank für den Kauf eines Laser-Projektors von Optoma. Eine vollständige Liste der Funktionen und Merkmale finden Sie auf der Produktseite unserer Webseite, wo Sie auch zusätzliche Informationen und Dokumentationen, wie Sprachsteuerungseinrichtung und häufig gestellte Fragen, finden.

Lieferumfang

Packen Sie das Produkt vorsichtig aus und prüfen Sie, ob die unter dem Standardzubehör aufgelisteten Artikel vollständig sind. Einige der Artikel des optionalen Zubehörs sind je nach Modell, Spezifikationen und Einkaufsland möglicherweise nicht verfügbar. Bitte prüfen Sie dies mit Ihrem Händler. Einige Zubehörartikel können je nach Region variieren.

Die Garantiekarte wird nur in einigen bestimmten Regionen mitgeliefert. Detaillierte Informationen erhalten Sie von Ihrem Händler.

Standardzubehör



Hinweis:

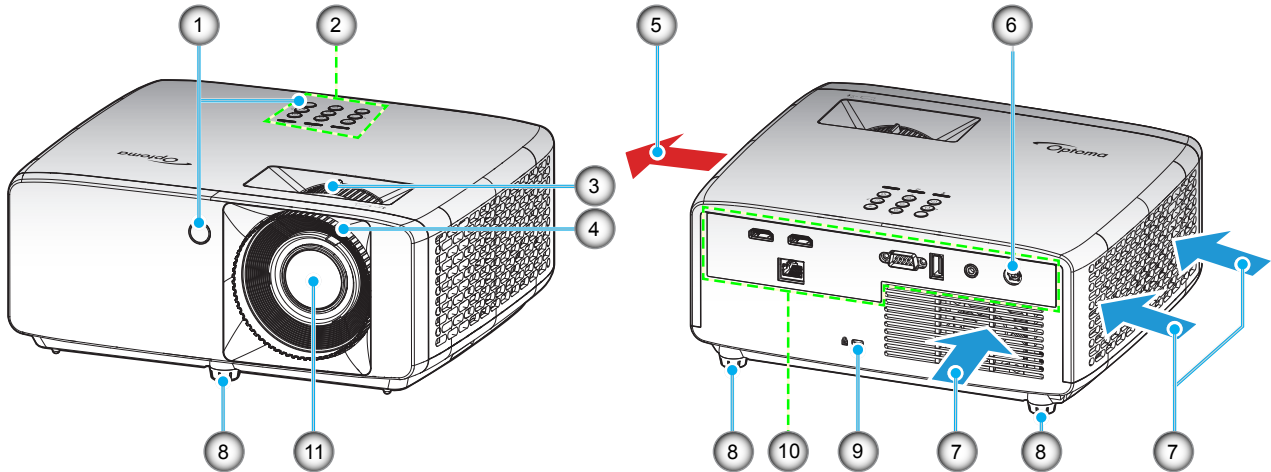
- Zum Zugreifen auf Einrichtungsinformationen, Bedienungsanleitung, Garantieinformationen und Produktaktualisierungen scannen Sie bitte den QR-Code oder besuchen Sie die folgende URL:
<https://www.optoma.com/support/download>



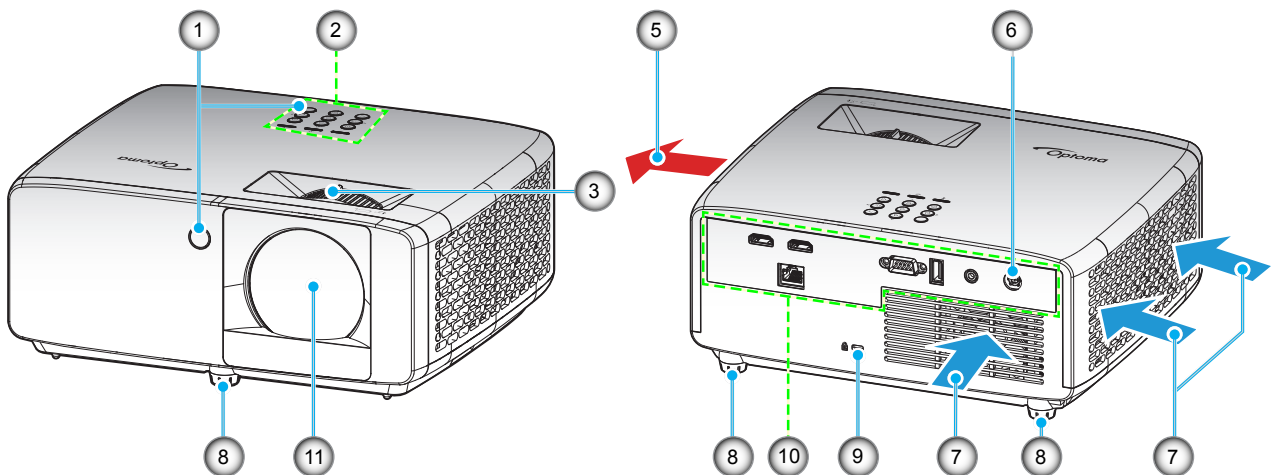
EINFÜHRUNG

Produktübersicht

1080p-1,3-fach-/1080p-1,6-fach-Modell



XGA/WXGA/1080p, kurzer Projektionsabstand/1080p, kurzer Projektionsabstand mit Netzwerk



Hinweis:

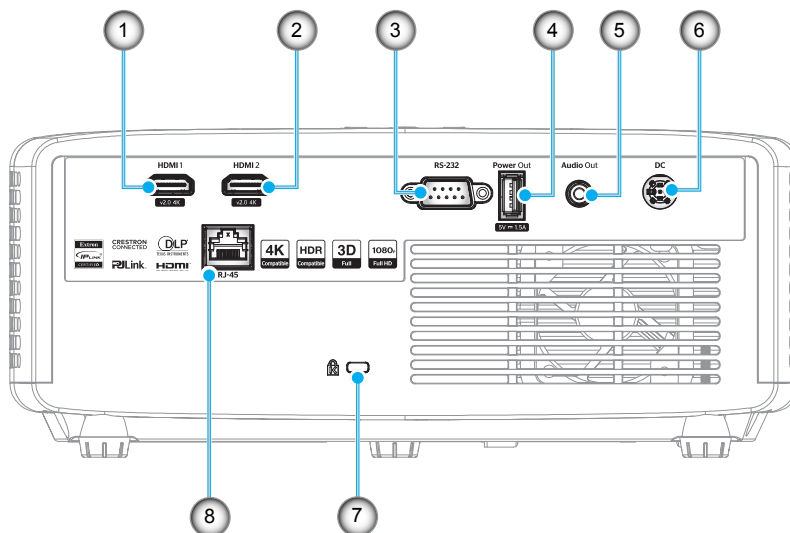
- Blockieren Sie die Zu- und Abluftöffnungen des Projektors nicht.
- Halten Sie bei Betrieb des Projektors in einem eingeschlossenen Raum einen Mindestabstand von 30 cm rund um die Zu- und Abluftöffnungen ein.
- Das Modell 1080p kurzer Projektionsabstand mit Netzwerk unterstützt keinen LAN-Anschluss.

1.	IR-Empfänger	7.	Belüftung (Eingang)
2.	Tastenfeld	8.	Winkelverstellfüße
3.	Zoomregler	9.	Anschluss für Kensington™-Schloss
4.	Fokusring	10.	Ein-/Ausgänge
5.	Belüftung (Ausgang)	11.	Objektiv
6.	Gleichspannungsanschluss		

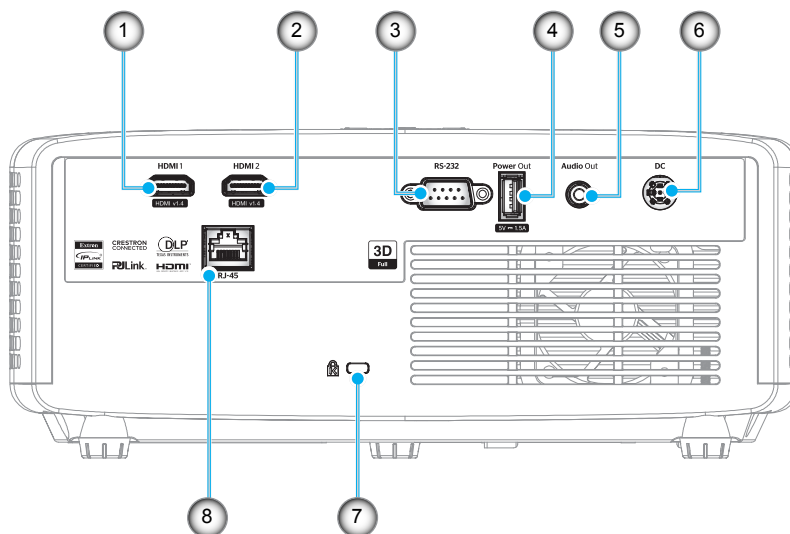
EINFÜHRUNG

Anschlüsse

1080p-1,3-fach-/1080p-1,6-fach-Modell



XGA/WXGA/1080p, kurzer Projektionsabstand/1080p, kurzer Projektionsabstand mit Netzwerk



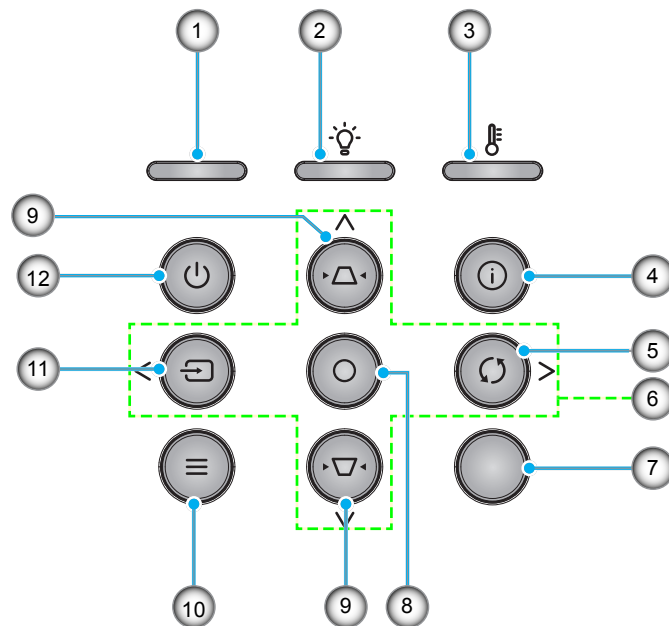
1.	HDMI 1-Anschluss	5.	Audioausgang
2.	HDMI 2-Anschluss	6.	Gleichspannungsanschluss
3.	RS-232-Anschluss	7.	Anschluss für Kensington™-Schloss
4.	USB-Stromversorgungsausgang (5 V =1,5 A)	8.	RJ-45-Anschluss*

Hinweis:

- Signalmodus-Unterstützung variiert je nach Modell in jeder Vertriebsregion.
- *Das Modell 1080p kurzer Projektionsabstand mit Netzwerk unterstützt keine Netzwerkfunktion.

EINFÜHRUNG

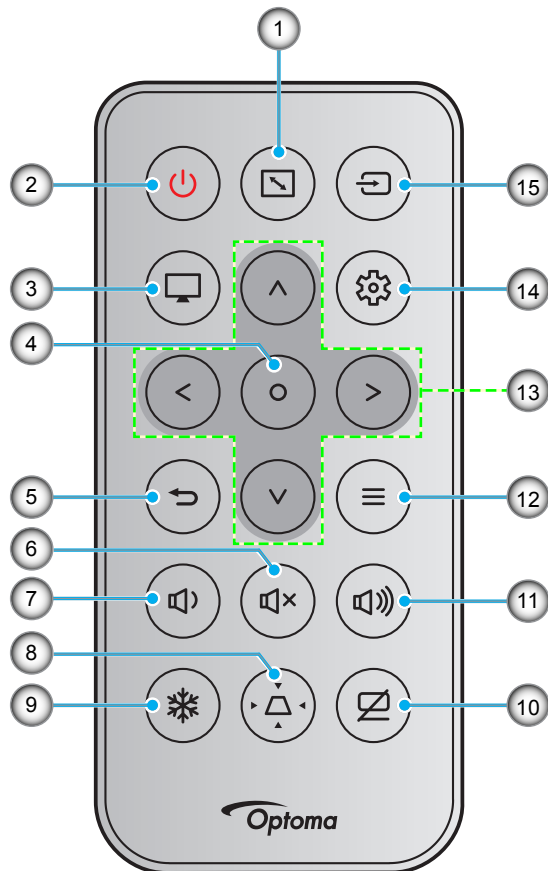
Tastenfeld



1.	Betriebs-LED	7.	IR-Empfänger
2.	Lampen-LED	8.	Bestätigen
3.	Temperatur-LED	9.	Trapezkorrektur
4.	Informationen	10.	Menü
5.	Erneute Synchronisierung	11.	Quelle
6.	Vier Richtungstasten	12.	Ein-/Austaste

EINFÜHRUNG

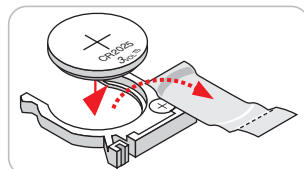
Fernbedienung



1.	Seitenverhältnis	9.	Standbild
2.	Ein- / Austaste	10.	AV stumm
3.	Modus	11.	Lautstärke +
4.	Bestätigen	12.	Menü
5.	Zurück	13.	Vier Richtungstasten
6.	Stumm	14.	Menü Einstellungen/Einrichtung
7.	Lautstärke -	15.	Quelle
8.	Trapezkorrektur		

Hinweis:

- Einige Tasten haben bei Modellen, die diese Funktionen nicht unterstützen, möglicherweise keine Funktion.
- Entfernen Sie bitte die durchsichtige Isolierungsfolie, bevor Sie zum ersten Mal die Fernbedienung verwenden. Beachten Sie zur Installation der Batterie Seite 19.
- Ob eine Batterie für die Fernbedienung beiliegt, hängt von der Region ab.

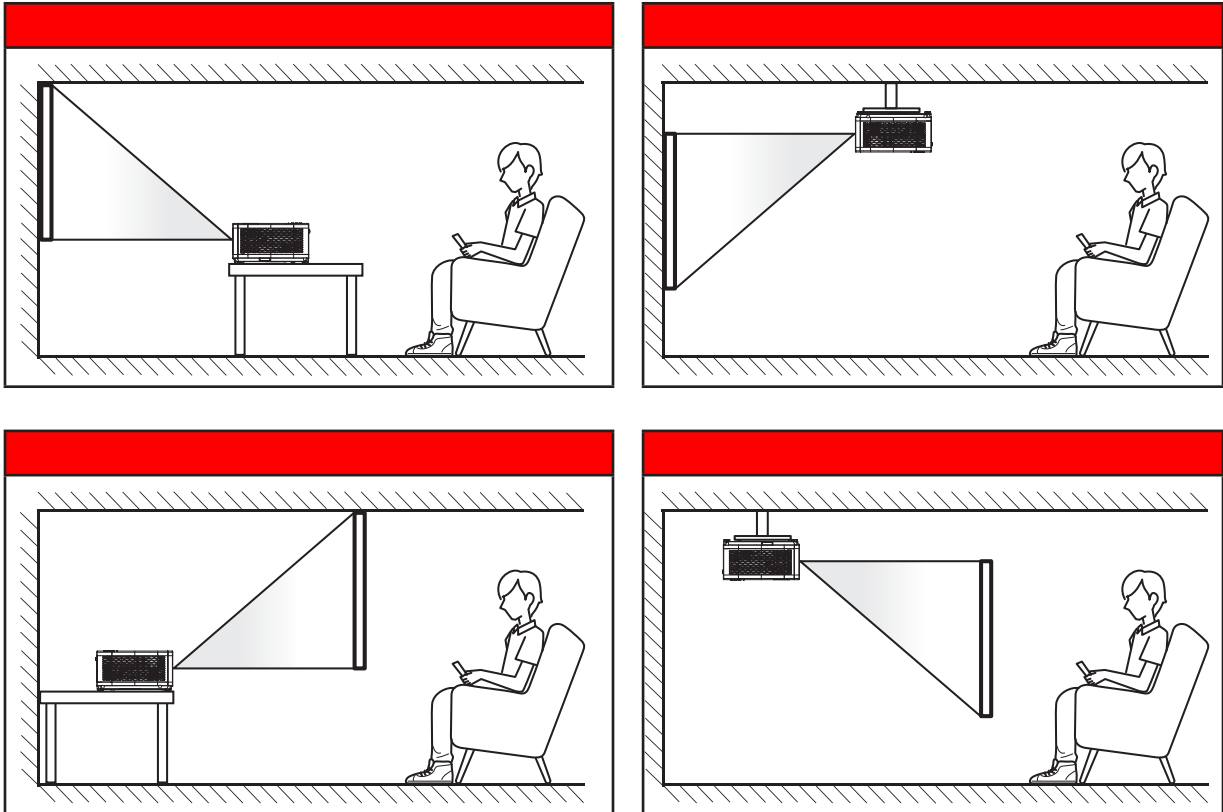


AUFSTELLUNG UND INSTALLATION

Projektor installieren

Ihr Projektor ist darauf ausgelegt, in einer von vier möglichen Positionen installiert zu werden.

Bitte wählen Sie den Installationsort entsprechend der Raumaufteilung und Ihrem persönlichen Vorlieben. Berücksichtigen Sie Größe und Position Ihrer Leinwand, Position einer geeigneten Steckdose sowie Position und Abstand zwischen dem Projektor und Ihren restlichen Geräten.



Der Projektor sollte auf einem flachen Untergrund und in einem Winkel von 90 Grad, also lotrecht zur Leinwand aufgestellt werden.

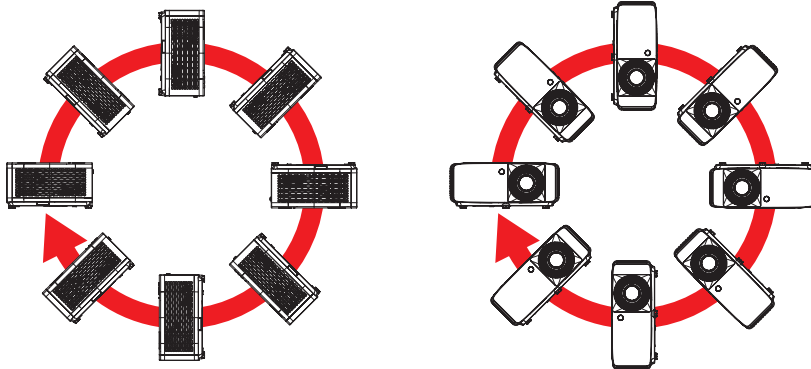
- Bitte beachten Sie zur Ermittlung der Projektorposition für eine bestimmte Leinwandgröße die Abstandstabelle auf Seite 59 bis 62.
- Bitte beachten Sie zur Ermittlung der Leinwandgröße für eine bestimmte Entfernung die Abstandstabelle auf der Seite 59 bis 62.

Hinweis: Je weiter der Projektor von der Leinwand aufgestellt wird, desto größer wird das projizierte Bild; proportional erhöht sich auch der vertikale Versatz.

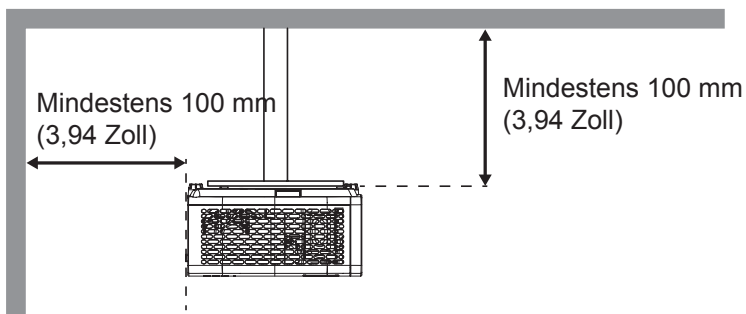
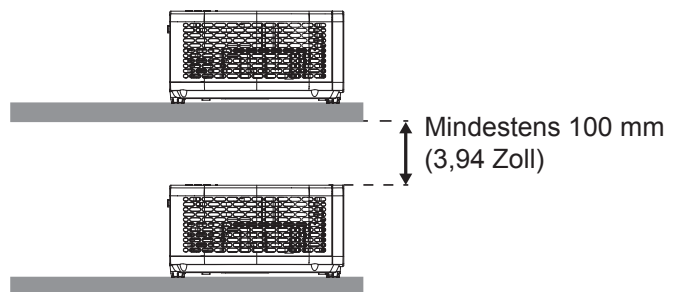
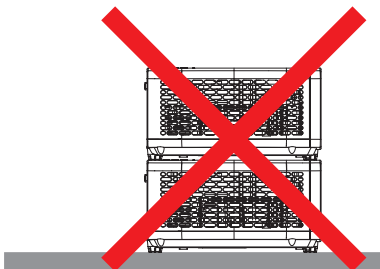
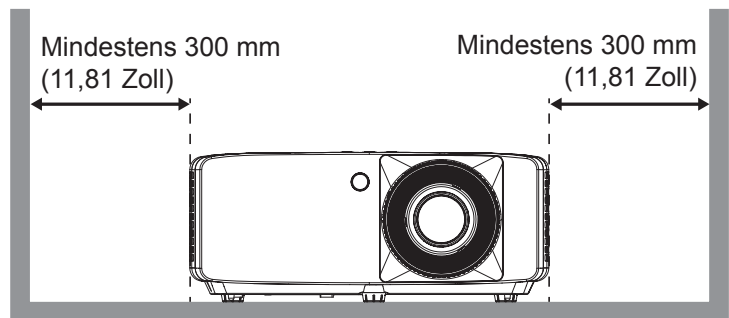
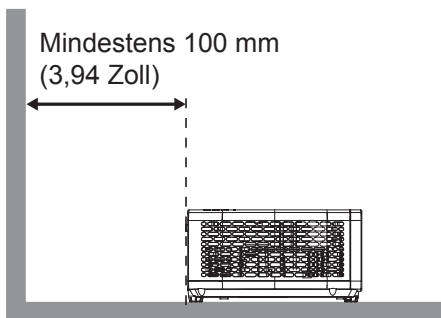
AUFSTELLUNG UND INSTALLATION

Hinweis zur Projektorinstallation

- Freie 360°-Ausrichtung



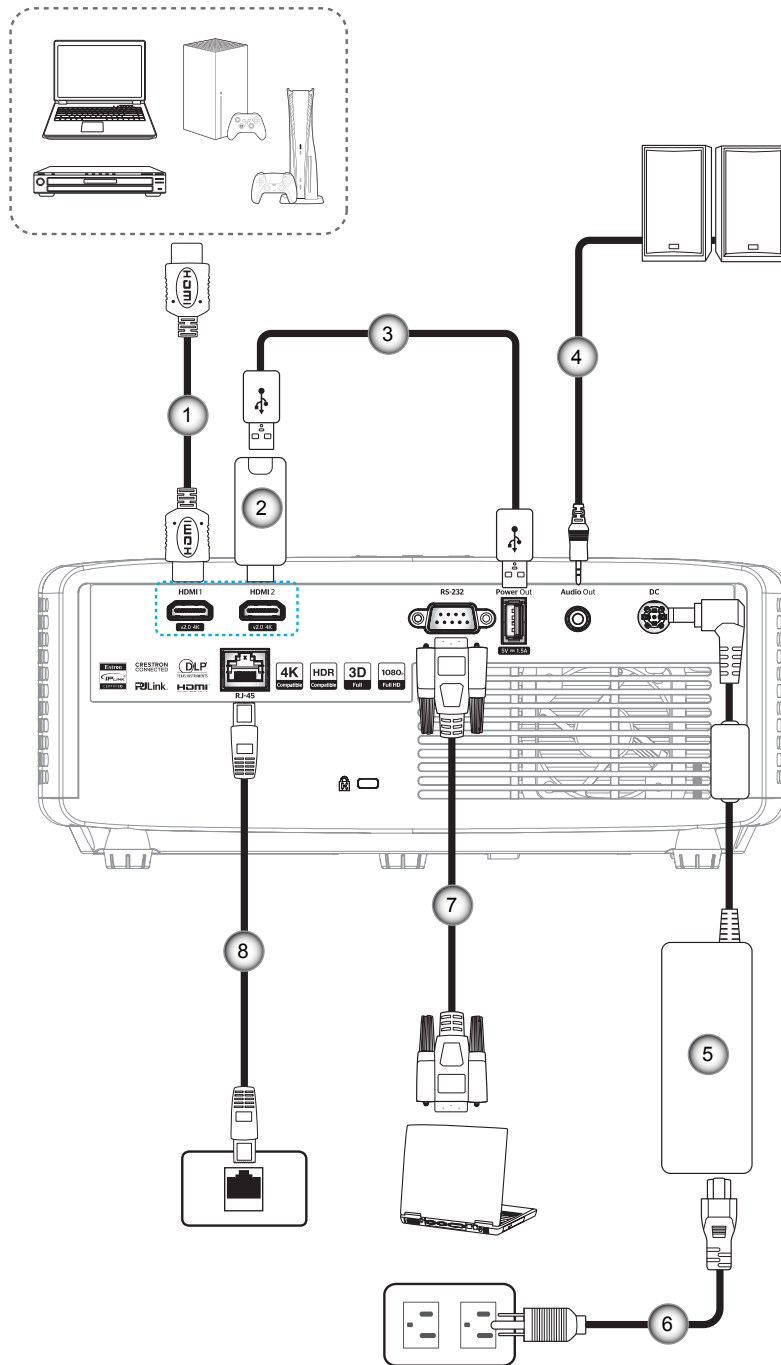
- Halten Sie rund um die Abluftöffnungen einen Abstand von mindestens 30 cm ein.



- Stellen Sie sicher, dass die Zuluftöffnungen die Abluft von den Abluftöffnungen nicht wieder ansaugen.
- Beim Betrieb des Projektors in einem Einbau müssen Sie sicherstellen, dass die Temperatur der Umgebungsluft innerhalb des Einbaus die Betriebstemperatur während des Projektorbetriebs nicht übersteigt. Zu- und Abluftöffnungen dürfen außerdem nicht blockiert werden.
- Alle Einbauten sollten eine zertifizierte Temperaturbewertung bestehen, damit gewährleistet ist, dass der Projektor die Abluft nicht wieder ansaugt. Andernfalls könnte sich das Gerät abschalten, selbst wenn die Temperatur im Einbau innerhalb des Betriebstemperaturbereichs liegt.

AUFSTELLUNG UND INSTALLATION

Quellen mit dem Projektor verbinden



1.	HDMI-Kabel	5.	Netzteil
2.	HDMI-Dongle	6.	Stromkabel
3.	USB-Stromkabel	7.	RS232-Kabel
4.	Audioausgangskabel	8.	RJ-45-Kabel*

Hinweis:

- Zur Gewährleistung optimaler Bildqualität und zur Vermeidung von Anschlussfehlern empfehlen wir den Einsatz von High-Speed- oder Premium-Certified-HDMI-Kabeln bis 5 Meter.
- *Nur die Modelle XGA, WXGA, 1080p 1,3-fach, 1080p 1,6-fach und 1080p mit kurzem Projektionsabstand unterstützen die Netzwerkfunktion.

AUFSTELLUNG UND INSTALLATION

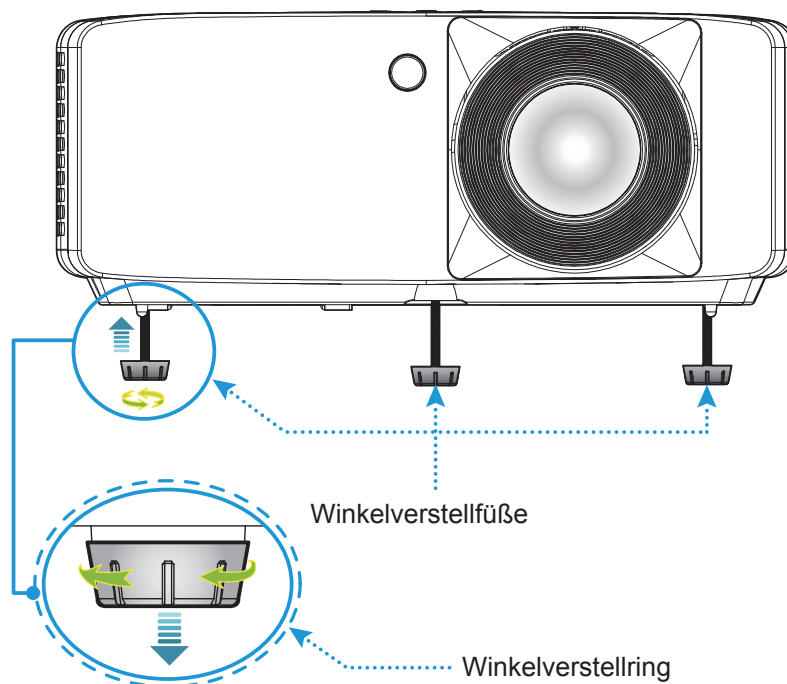
Projektionsbild einstellen

Bildhöhe

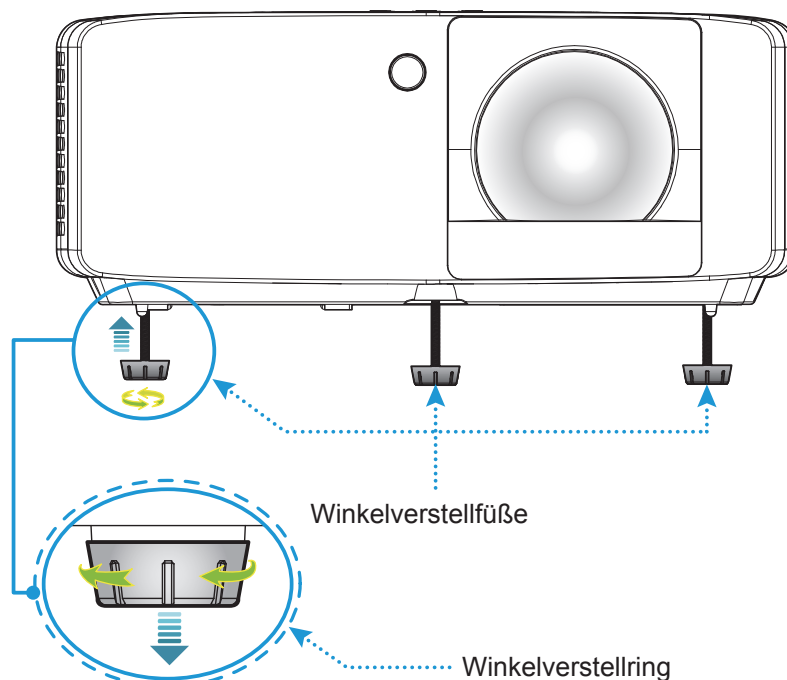
Der Projektor hat höhenverstellbare Füße, mit denen die Höhe des Projektionsbildes angepasst werden kann.

1. Machen Sie an der Unterseite des Projektors den höhenverstellbaren Fuß ausfindig, den Sie anpassen möchten.
2. Drehen Sie zum Erhöhen/Absenken des Projektors die einstellbaren Füße im bzw. gegen den Uhrzeigersinn.

1080p-1,3-fach-/1080p-1,6-fach-Modell:



XGA/WXGA/1080p, kurzer Projektionsabstand/1080p, kurzer Projektionsabstand mit Netzwerk:

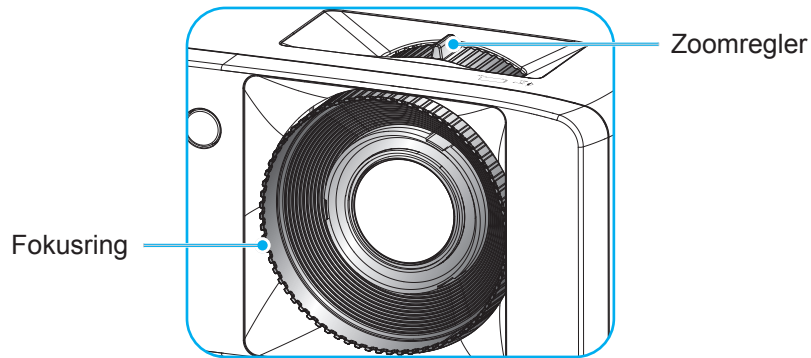


AUFSTELLUNG UND INSTALLATION

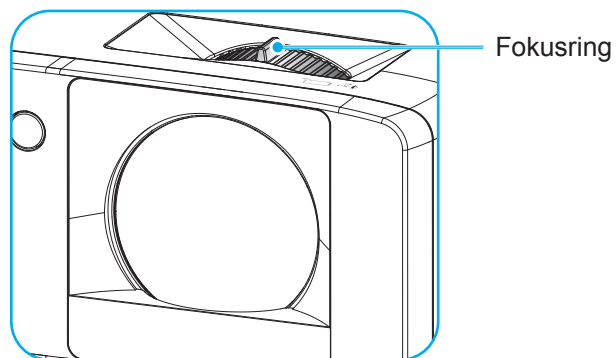
Zoom und Fokus

- Passen Sie die Bildgröße an, indem Sie den Zoomhebel zum Vergrößern oder Verkleinern des projizierten Bildes im bzw. gegen den Uhrzeigersinn drehen.
- Drehen Sie zum Anpassen des Fokus den Fokusring im oder gegen den Uhrzeigersinn, bis das Bild scharf und gut sichtbar ist.

1080p-1,3-fach-/1080p-1,6-fach-Modell:



XGA/WXGA/1080p, kurzer Projektionsabstand/1080p, kurzer Projektionsabstand mit Netzwerk:

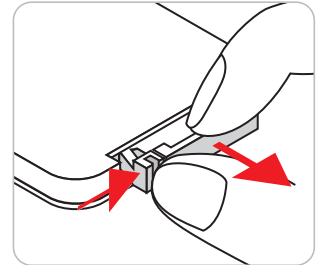


AUFSTELLUNG UND INSTALLATION

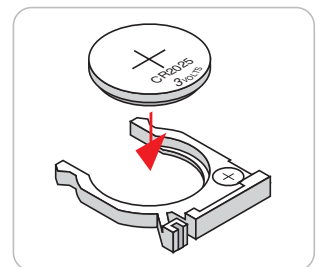
Fernbedienung in Betrieb nehmen

Batterien installieren/auswechseln

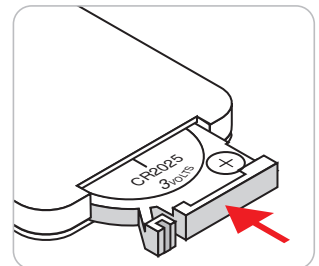
1. Schieben Sie die Batteriefachabdeckung ab.



2. Setzen Sie eine neue Batterie in das Fach ein. Entfernen Sie die alte Batterie und installieren Sie eine neue (CR2025). Achten Sie darauf, dass die „+“-Seite nach oben zeigt.



3. Bringen Sie die Abdeckung wieder an.



Vorsicht: Bitte beachten Sie zur Gewährleistung eines sicheren Betriebs die folgenden Warnhinweise:

- Verwenden Sie eine CR2025-Batterie.
- Vermeiden Sie Kontakt mit Wasser oder anderen Flüssigkeiten.
- Setzen Sie die Fernbedienung weder Feuchtigkeit noch Hitze aus.
- Lassen Sie die Fernbedienung nicht fallen.
- Falls die Batterie in der Fernbedienung ausgelaufen ist, wischen Sie das Gehäuse vorsichtig aus und installieren Sie eine neue Batterie.
- Falls die Batterie durch einen falschen Typ ersetzt wird, besteht Explosionsgefahr.
- Entsorgen Sie die verbrauchte Batterie entsprechend den Anweisungen.

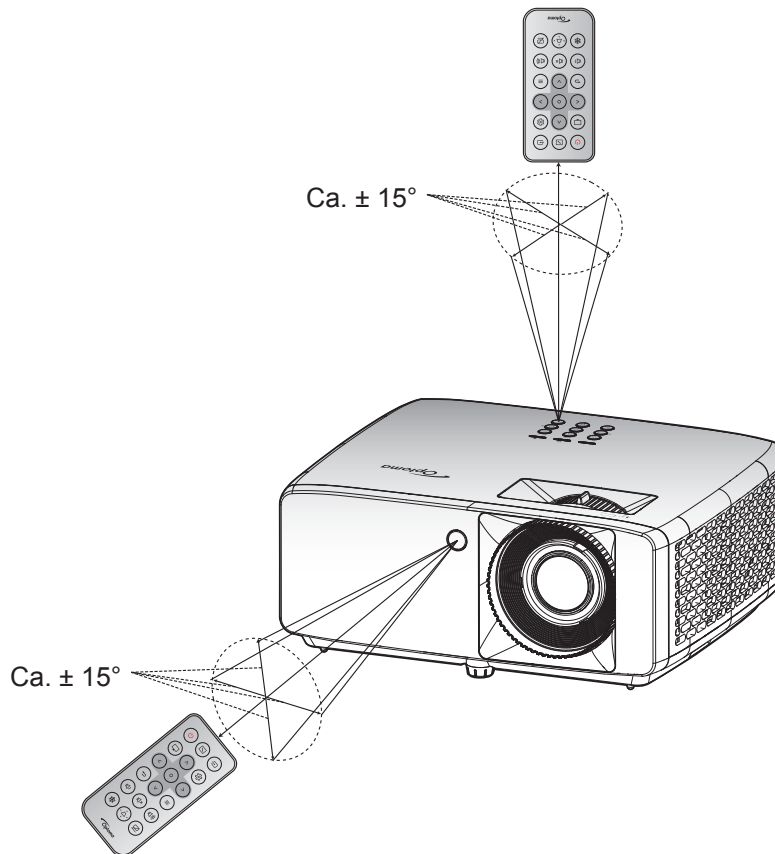
Hinweis: Ob eine Batterie für die Fernbedienung beiliegt, hängt von der Region ab.

AUFSTELLUNG UND INSTALLATION

Effektive Reichweite

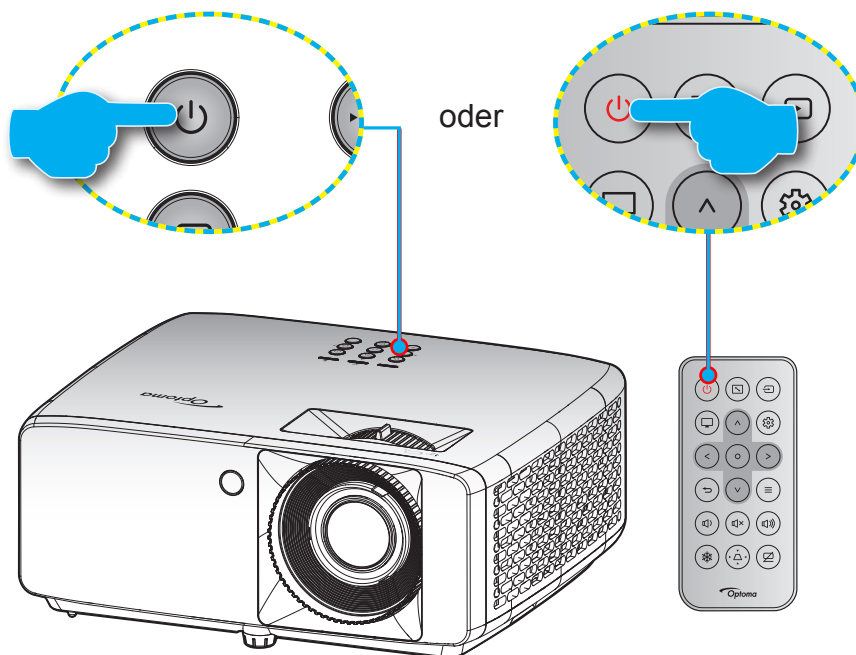
An der Ober- und Vorderseite des Projektors sind Infrarot- (IR-) Fernbedienungssensoren angebracht. Achten Sie darauf, die Fernbedienung in einem Winkel von 30 Grad lotrecht zum IR-Fernbedienungssensor des Projektors zu halten, damit sie richtig funktioniert. Der Abstand zwischen Fernbedienung und Sensor sollte nicht mehr als 6 Meter (19,7 Fuß) betragen.

- Achten Sie darauf, dass sich keine Hindernisse zwischen Fernbedienung und IR-Sensor am Projektor befinden, die den Infrarotstrahl stören könnten.
- Stellen Sie sicher, dass der IR-Sender der Fernbedienung keinem direkten Sonnenlicht oder Neonlicht ausgesetzt ist.
- Bitte halten Sie die Fernbedienung mindestens 2 Meter von Leuchtstofflampen fern, damit keine Fehlfunktionen auftreten.
- Falls sich die Fernbedienung in der Nähe von Leuchtstofflampen mit Inverter befindet, kann sie von Zeit zu Zeit ausfallen.
- Falls der Abstand zwischen Fernbedienung und Projektor zu gering ist, funktioniert die Fernbedienung möglicherweise nicht richtig.



PROJEKTOR VERWENDEN

Projektor ein-/ausschalten



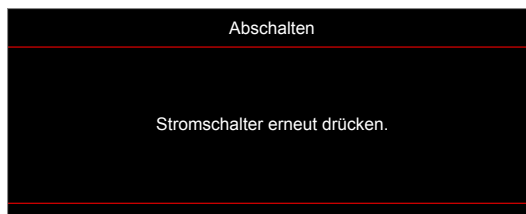
Einschalten

1. Stellen Sie sicher, dass Netzkabel und Signal-/Eingangskabel richtig verbunden sind. Die Betriebs-LED leuchtet rot, sobald das Gerät mit Strom versorgt wird.
2. Schalten Sie den Projektor durch Drücken der -Taste auf dem Bedienfeld des Projektors oder der Taste auf der Fernbedienung ein.
3. Eine Startanzeige wird etwa 10 Sekunden lang dargestellt und die Betriebs-LED blinkt grün oder blau.

Hinweis: Wenn Sie den Projektor das erste Mal einschalten, werden Sie gebeten, die gewünschte Sprache, Projektionsausrichtung und andere Einstellungen festzulegen.

Abschalten

1. Schalten Sie den Projektor durch Drücken der -Taste auf dem Bedienfeld des Projektors oder der Taste auf der Fernbedienung aus.
2. Folgende Meldung wird angezeigt:




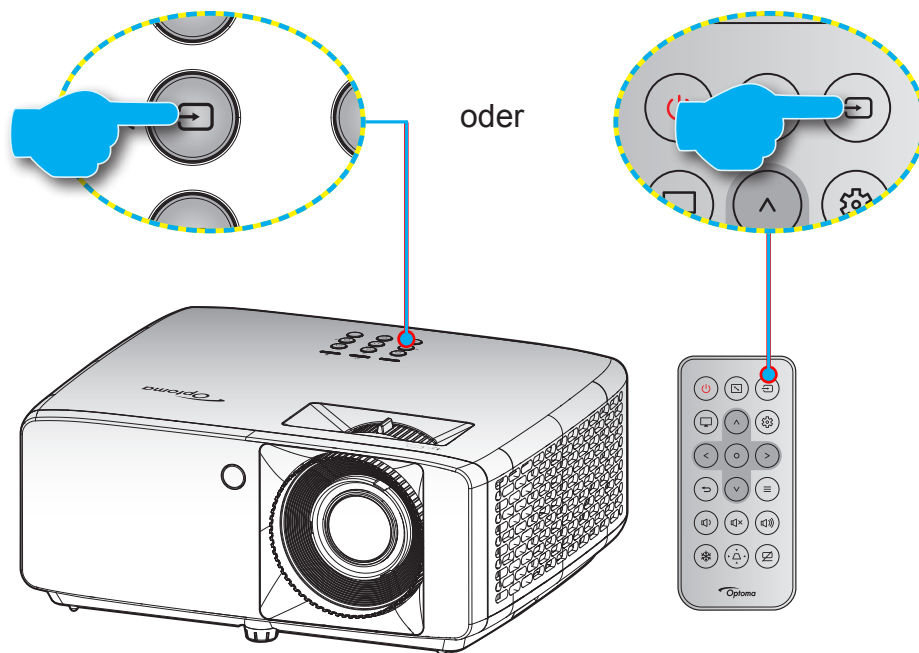
3. Drücken Sie zum Bestätigen erneut die Taste ; andernfalls erscheint die Meldung nach 15 Sekunden wieder.
Wenn Sie die Taste ein zweites Mal drücken, schaltet sich der Projektor ab.
4. Das Gebläse arbeitet weiterhin für ungefähr 10 Sekunden, um den Projektor abzukühlen. Dabei blinkt die Betriebs-LED blinkt grün oder blau. Sobald die Betriebs-LED durchgehend rot leuchtet, befindet sich der Projektor im Bereitschaftsmodus. Wenn Sie den Projektor wieder einschalten möchten, müssen Sie zunächst warten, bis der Projektor den Kühlvorgang abgeschlossen und den Bereitschaftsmodus aufgerufen hat. Wenn sich der Projektor im Bereitschaftsmodus befindet, können Sie ihn durch erneute Betätigung der Taste wieder einschalten.
5. Trennen Sie das Netzkabel von Steckdose und Projektor.

Hinweis: Wir raten davon ab, den Projektor sofort nach dem Ausschalten wieder einzuschalten.

AUFSTELLUNG UND INSTALLATION

Eine Eingangsquelle wählen

Schalten Sie die angeschlossene Quelle, wie Computer, Notebook, Videoplayer etc., ein, die Sie anzeigen lassen möchten. Der Projektor erkennt die Quelle automatisch. Falls mehrere Quellen angeschlossen sind, wählen Sie mit der Taste  am Bedienfeld des Projektors oder an der Fernbedienung die gewünschte Quelle.

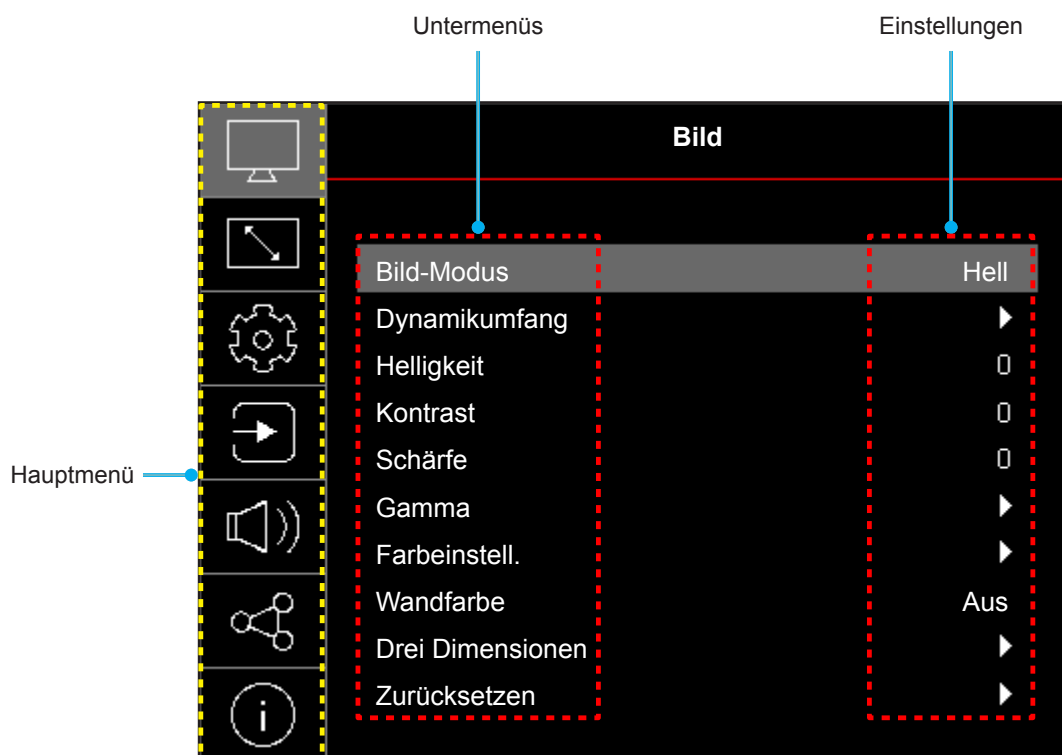


AUFSTELLUNG UND INSTALLATION

Menünavigation und -funktionen

Der Projektor verfügt über mehrsprachige OSD-Menüs, mit denen Sie Bildeinstellungen vornehmen und Parameter verändern können. Die Signalquelle wird automatisch erkannt.

1. Drücken Sie zum Öffnen des OSD-Menüs die \equiv -Taste am Projektor-Bedienfeld oder an der Fernbedienung.
2. Bei angezeigtem OSD können Sie mit den Tasten \wedge / \vee Elemente im Hauptmenü auswählen. Drücken Sie nach Auswahl eines Elements zum Aufrufen des Untermenüs die Taste \bigcirc am Projektor-Bedienfeld oder an der Fernbedienung.
3. Wählen Sie mit den Tasten \lt / \gt das gewünschte Element im Untermenü, drücken / Sie zur Anzeige weiterer Einstellungen \bigcirc . Passen Sie die Einstellungen mit $\wedge / \vee / \lt / \gt$ an.
4. Nehmen Sie gegebenenfalls wie oben beschrieben weitere Einstellungen im Untermenü vor.
5. Drücken Sie zum Bestätigen die Taste \bigcirc ; dadurch kehren Sie zum Hauptmenü zurück.
6. Drücken Sie die \equiv -Taste zum Verlassen noch einmal. Das OSD-Menü wird geschlossen, der Projektor speichert automatisch die neuen Einstellungen.



AUFSTELLUNG UND INSTALLATION

OSD-Menübaum

Hinweis: Die Elemente und Funktionen des OSD-Menübaums unterliegen Modellen und Regionen. Optoma behält sich das Recht vor, Elemente zur Verbesserung der Produktleistung ohne Vorankündigung zu ergänzen oder zu entfernen.

Bild	Bild-Modus				Lebendig			
					HDR [für HDMI 2.0-Modelle]			
					HLG [für HDMI 2.0-Modelle]			
					Kino			
					Spiel			
					Sport			
					Bezug			
					Hell			
					DICOM SIM.			
					Drei Dimensionen			
		Dynamikumfang [für HDMI 2.0-Modelle]	HDR / HLG			Autom.		
					Aus			
		Helligkeit				-50 bis 50		
		Kontrast				-50 bis 50		
		Schärfe				1 bis 15		
		Gamma				Film		
							Grafiken	
							1,8	
							2,0	
							2,2	
							2,4	
							EOTF-Ausblenden	
							3D-Ausblenden	
		Farbeinstell.	Farbe			-50 bis 50		
			Farbton				-50 bis 50	
			BrilliantColor™				1 bis 10	
			Farbtemperatur				Warm	
							Standard	
								Kühl
								Kühl
			CMS	Farbe	Farbe		Weiß / Rot / Grün / Blau / Zyan / Magenta / Gelb	
					Farbton			-50 bis 50
	Sättigung						-50 bis 50	
	Value (Luminance)						-50 bis 50	
	Zurücksetzen						Nein	
							Ja	
	Farbraum					HDMI-Eingang: Autom. / RGB (0- 255) / RGB (16- 235) / YUV		

AUFSTELLUNG UND INSTALLATION

Bild	Wandfarbe				Aus	
					Tafel	
					Hellgelb	
					Hellgrün	
					Hellblau	
					Rosa	
					Gray	
	Drei Dimensionen	3D-Modus				Aus
						Ein
		3D Sync-Typ				DLP-Link
						3D-Sync.
		3D-2D-Konvertierung				Drei Dimensionen
						Links
		3D-Format				Rechts
						Autom.
						Nebeneinander (SBS)
						Oben/Unten
						Frame-Sequential
		3D-Sync. umkehr.				Frame-Packing
						Aus
Zurücksetzen				Ein		
				Nein		
				Ja		
Zurücksetzen						
Anzeige	Projektion Ausrichtung				Vorderseite	
					Hinten	
					Decken oben	
					Hinten oben	
	Lichtleistung				Öko	
					Stromversorgung =100% / 95% / 90% / 85% / 80% / 75% / 70% / 65% / 60% / 55% / 50% (100 bis 20 %)- Kennwortsperr	
	Dynamisches Schwarz				Aus	
					Ein	
	Spielmodus				Aus	
					Ein	
	Bildschirmtyp				4:3	
					16:9	
					16:10	
	Seitenverhältnis				4:3 [Bildschirmtyp: 4:3]	
					16:9 [Bildschirmtyp: 16:9]	
					16:10 [Bildschirmtyp: 16:10]	
					Native	
	Geometrische Korrektur	Ver. Trapezkor.				Autom.
						-15 bis 15 [-30 bis 30, für 1080p-Modell]

AUFSTELLUNG UND INSTALLATION

Anzeige	Geometrische Korrektur	Horizontale Trapezkorrektur			-15 bis 15 [-30 bis 30, für 1080p-Modell]	
		Vier-Ecken-Anpassung				
		Zurücksetzen				
	Digitaler Zoom	Zoom			-5 bis 25	
	Bildversatz	H <input type="checkbox"/>				-100 bis 100
		V <input checked="" type="checkbox"/>				-100 bis 100
		Zurücksetzen				
Zurücksetzen						
Setup	Testbild				Grün-Raster	
					Magenta-Raster	
					Weiß-Raster	
					Weiß	
					Aus	
	Sprache					English
						Deutsch
						Français
						Italiano
						Español
						Português
						Polski
						Nederlands
						Svenska
						Norsk
						Dansk
						Suomi
						ελληνικά
						繁體中文
						簡體中文
						日本語
						한국어
						Русский
						Magyar
						Čeština
						عربي
						ไทย
				Türkçe		

AUFSTELLUNG UND INSTALLATION

Setup	Sprache				فارسی		
					Tiếng Việt		
					Bahasa Indonesia		
					Română		
	Menü Einstellungen	Menütimer				Aus	
						5s	
						10s	
						20s	
						30s	
		Info ausblenden				Aus	
						Ein	
	Große Höhe					Aus	
						Ein	
	Filtereinstellungen	Filter Betriebsstunden				(schreibgeschützt)	
		Optional installierter Filter				Nein	
							Ja
		Filter Erinnerung					Aus
							300 h
							500 h
							800 h
						1000 h	
	Filter zurücksetzen					Nein	
						Ja	
	Stromeinstellungen	Direkt einschalten				Aus	
							Ein
		Bei Signal einschalten					Aus
							Ein
		Automatisches Abschalten (min.)					0 – 180 (1-Minute-Schritte)
	Schlaf-timer (min.)					0 – 990 (30-Minuten-Schritte)	
	Betriebsmodus (Standby)					Hinweis: Betriebsmodus (Standby) ist nur bei Modellen mit Unterstützung der Netzwerkfunktion verfügbar.	
	Sicherheit	Sicherheit				Aus	
							Ein
Sicherheits-Timer		Monat					
		Tag					
	Stunde						
Kennwort ändern							
Tast.-Einst.	Tastefeldsperr				Aus		
						Ein	
Startup-Logo	Logo				Standard		
						Neutral	

AUFSTELLUNG UND INSTALLATION

Setup	Hintergrundfarbe				Ohne		
					Blau		
					Rot		
					Grün		
					Gray		
					Logo		
	Gerät zurücksetzen	OSD zurücksetzen				Nein	
					Ja		
	Alle Einstellungen zurücksetzen				Nein		
					Ja		
Eingabe	Auto-Quelle				Aus		
					Ein		
	Aut. Eingangsschalter					Aus	
						Ein	
	HDMI-CEC-Einstellungen	HDMI Verbindung				Aus	
						Ein	
		Inklusive TV					Nein
							Ja
		Anschluß Power On					wechselseitig
							PJ --> Gerät Gerät -->PJ
	Anschluß Power Off					Aus	
					Ein		
Zurücksetzen					Nein		
					Ja		
Audio	Lautstärke				0 bis 100		
	Stumm				Aus		
						Ein	
Zurücksetzen							
Steuerung	Geräte-ID				0 bis 99		
	Fernbedienungseinstellungen	Infrarot Funktion				Ein	
						Aus	
	Tast.-Einst.	Tastefeldsperre				Aus	
						Ein	
	LAN	Netzwerkstatus				(schreibgeschützt)	
						(schreibgeschützt)	
						DHCP	
						Aus / Ein	
						IP-Adresse	
					192.168.0.100		
					Subnetzmaske		
			255.255.255.0				
			Gateway				
			192.168.0.254				
			DNS				
			192.168.0.51				
	Zurücksetzen						

AUFSTELLUNG UND INSTALLATION

Steuerung	Steuerung	Crestron (Port 41794)			Aus	
					Ein	
		Extron (Port 2023)			Aus	
					Ein	
		PJ Verbindung (Port 4352)			Aus	
					Ein	
		AMX-Geräteerkennung (Port 9131)			Aus	
					Ein	
Telnet (Port 23)			Aus			
			Ein			
HTTP (Port 80)			Aus			
			Ein			
	Zurücksetzen					
Infos	Regulatorisch					
	Seriennummer					
	Quelle					
	Farbe Info.					
	Stunden der Lichtquelle					
	Bild-Modus					
	Geräte-ID					
	Filter Betriebsstunden					
	Hinweis: <i>Optionaler Staubfilter kann je nach Region variieren. Bitte wenden Sie sich an Ihren örtlichen Vertreter.</i>					
	Lichtleistung					
FW-Version	DDP					
	MCU					

AUFSTELLUNG UND INSTALLATION

Menü *BILD*

Menü Bild: Bild-Modus

Es gibt mehrere vordefinierte Anzeigemodi, aus denen Sie entsprechend Ihrer Anzeigepräferenz wählen können. Jedes Modus wurde von unserem professionellen Farbteam zur Gewährleistung ausgezeichneter Farbleistung für einen breiten Bereich von Inhalten abgestimmt.

- **Lebendig:** In diesem Modus sind Farbsättigung und Helligkeit gut ausgewogen. Wählen Sie diesen Modus zum Spielen.
- **HDR / HLG:** Dekodiert und zeigt HDR- (großer Dynamikumfang) / Hybrid-Log-Gamma- (HLG) Inhalte für satte Schwarztöne, helle Weißtöne und lebendige Farbwiedergabe mittels REC.2020-Farbraum. Dieser Modus wird automatisch aktiviert, wenn Sie HDR/HLG auf Automatik setzen (und HDR/HLG-Inhalte an den Projektor gesendet werden – 4K-UHD-Blu-ray, 1080p/4K-UHD-HDR/HLG-Spiele, 4K-UHD-Streaming-Video). Während der HDR/HLG-Modus aktiv ist, können andere Anzeigemodi (Kino, Referenz usw.) nicht ausgewählt werden, da HDR/HLG Farben liefert, die sehr exakt sind, was die Farbleistung anderer Anzeigemodi übersteigt.
Hinweis: *Diese Option ist nur beim 1080p-Modell verfügbar.*
- **Kino:** Bietet optimale Balance aus Details und Farben bei der Anzeige von Filmen.
- **Spiel:** Optimiert Ihren Projektor für maximalen Kontrast und lebendige Farben, damit Sie dunkle Details beim Spielen von Videospiele besser sehen können.
- **Sport:** Optimiert Ihren Projektor zum Ansehen von Sportsendungen oder zum Spielen von Sportspielen.
- **Bezug:** Dieser Modus reproduziert Farben, die Bilder möglichst getreu im Sinne des Filmregisseurs wiederzugeben. Sämtliche Einstellungen wie z. B. Farbe, Farbtemperatur, Helligkeit, Kontrast und Gamma werden auf den Rec.709-Farbraum eingestellt. Wählen Sie diesen Modus für eine möglichst exakte Farbwiedergabe beim Ansehen von Filmen.
- **Hell:** Dieser Modus eignet sich für Umgebungen, in denen besonders hohe Helligkeit benötigt wird, bspw. bei Verwendung des Projektors in gut ausgeleuchteten Räumen.
- **DICOM SIM.:** Dieser Modus dient der Betrachtung von Grauskalen-Bildern, perfekt zur Betrachtung von Röntgenaufnahmen und Scans während der medizinischer Schulungen*.
Hinweis: **Dieser Projektor eignet sich nicht für die Verwendung in der medizinischen Diagnostik.*
- **Drei Dimensionen:** Optimierte Einstellungen zum Ansehen von 3D-Inhalten.
Hinweis: *Damit Sie 3D-Effekte erleben können, benötigen Sie eine kompatible DLP-Link-3D-Brille. Siehe Abschnitt 3D für weitere Informationen.*

Menü Bild: Dynamischer Bereich

HDR / HLG

Konfigurieren Sie die Einstellung High Dynamic Range (HDR) / Hybrid Log Gamma (HLG) und ihren Effekt bei Anzeige eines Videos von 4K-Blu-ray-Playern und Streaminggeräten.

- **Autom.:** Automatische Erkennung des HDR/HLG-Signals.
- **Aus:** Schalter die HDR/HLG-Verarbeitung aus. Bei Einstellung auf Aus dekodiert der Projektor HDR/HLG-Inhalte NICHT.

Hinweis: *Diese Option ist nur beim 1080p-Modell verfügbar.*

Menü Bild: Helligkeit

Hier stellen Sie die Bildhelligkeit ein.

AUFSTELLUNG UND INSTALLATION

Menü Bild: Kontrast

Mit der Kontrast-Funktion wird der Unterschied zwischen den hellsten und dunkelsten Bildteilen festgelegt.

Menü Bild: Schärfe

Hier stellen Sie die Bildschärfe ein.

Menü Bild: Gamma

Richten Sie die Art der Gammakurve ein. Nach der Anfangseinrichtung und Feinabstimmung können Sie mit Hilfe der Gammaeinstellung Ihre Bildausgabe optimieren.

- **Film:** Für Heimkino.
- **Grafiken:** Bei PC- / Fotoquellen.
- **1,8 / 2,0 / 2,2 / 2,4:** Bei spezifischen PC- / Fotoquellen.
- **EOTF-Ausblenden/3D-Ausblenden:** Optimal bei HDR-Quellen.
Hinweis: Diese Option ist nur beim 1080p-Modell verfügbar.

Menü Bild: Farbeinstell.

Farbe

Hier können Sie ein Videobild von schwarzweiß bis vollfarbig einstellen.

Farbton

Hier können Sie die Balance der Farben Rot und Grün einstellen.

BrilliantColor™

Diese Funktion verwendet einen neuen Farbverarbeitungsalgorithmus und Verbesserungen zur Erzielung einer höheren Helligkeit bei realistischen, lebhafteren Farben.

Farbtemperatur

Wählen Sie eine Farbtemperatur zwischen Warm, Standard, Kühl und Kühl.

CMS

Wählen Sie die folgenden Optionen:

- **Farbe:** Hier können Sie den Anteil von Rot, Grün, Blau, Cyan, Gelb, Magenta und Weiß im Bild anpassen.
- **Farbton:** Hier können Sie die Balance der Farben Rot und Grün einstellen.
- **Sättigung:** Hier können Sie ein Videobild von schwarzweiß bis vollfarbig einstellen.
- **Value (Luminance):** Passen Sie die Luminanz der ausgewählten Farbe an.
- **Zurücksetzen:** Setzt die Farbeinstellungen auf die werkseitigen Standardeinstellungen zurück.

Farbraum

Wählen Sie einen geeigneten Farbmatrixtyp: Autom., RGB (0- 255), RGB (16- 235) und YUV.

Menü Bild: Wandfarbe

Entwickelt zur Anpassung der Farben des projizierten Bildes bei Projektion an eine Wand ohne Leinwand. Jedes Modus wurde von unserem professionellen Farbteam zur Gewährleistung ausgezeichneter Farbleistung abgestimmt.

Es gibt mehrere vordefinierte Modi, aus denen Sie entsprechend Ihrer Wandfarbe wählen können. Wählen Sie zwischen Aus, Tafel, Hellgelb, Hellgrün, Hellblau, Rosa und Gray aus.

Hinweis: Zur exakten Farbwiedergabe empfehlen wir die Verwendung einer Leinwand.

AUFSTELLUNG UND INSTALLATION

Menü Bild: 3D

Hinweis:

- *Dieser Projektor ist ein 3D-fähiger Projektor mit DLP-Link-3D-Lösung.*
- *Bitte achten Sie darauf, dass Ihre 3D-Brille für DLP-Link-3D geeignet ist.*
- *Dieser Projektor unterstützt Frame-Sequential-(Seitenumkehr) 3D über HDMI1/HDMI2-Anschlüsse.*
- *Zur Aktivierung der 3D-Modus sollte die Eingangsbildfrequenz nur auf 60 Hz eingestellt werden; eine geringere oder höhere Bildfrequenz wird nicht unterstützt.*
- *Zur Erzielung optimaler Leistung wird eine Auflösung von 1920 x 1080 empfohlen. Bitte beachten Sie, dass die 4K-Auflösung (3840 x 2160) im 3D-Modus nicht unterstützt wird.*

3D-Modus

Verwenden Sie diese Option zum Deaktivieren oder Aktivieren der 3D-Funktion.

- **Aus:** Wählen Sie zum Abschalten des 3D-Modus „Aus“.
- **Ein:** Wählen Sie zum Einschalten des 3D-Modus „Ein“.

3D Sync-Typ

Verwenden Sie diese Option zur Auswahl von 3D-Technologie.

- **DLP-Link:** Zur Nutzung optimierter Einstellungen beim Einsatz von DLP-3D-Brillen die Option wählen.
- **3D-Sync.:** Zur Verwendung optimierter Einstellungen für IR-, HF- oder polarisierte 3D-Brille wählen.

3D-2D-Konvertierung

Legen Sie über diese Option fest, wie 3D-Inhalte an der Leinwand angezeigt werden sollen.

- **Drei Dimensionen:** Zeigt 3D-Signale.
- **Links:** Zeigt das linke Einzelbild des 3D-Inhaltes.
- **Rechts:** Zeigt das rechte Einzelbild des 3D-Inhaltes.

3D-Format

Nutzen Sie diese Option zur Auswahl von geeignetem 3D-Formatinhalt.

- **Autom.:** Wenn ein 3D-Identifikationssignal erkannt wird, wird das 3D-Format automatisch ausgewählt.
- **Nebeneinander:** Zeigt 3D-Signale im „Nebeneinander“-Format an.
- **Oben/Unten:** Zeigt 3D-Signale im „Oben/Unten“-Format an.
- **Frame-Sequential:** Zeigt 3D-Signale im „Frame-Sequential“-Format an.
- **Frame-Packing:** Zeigt 3D-Signale im „Frame-Packing“-Format an.

3D-Sync. umkehr.

Nutzen Sie diese Option zum Aktivieren/Deaktivieren der 3D-Sync. umkehr.

Zurücksetzen

Setzt die 3D-Einstellungen auf die werkseitigen Standardeinstellungen zurück.

- **Nein:** Zum Abbrechen der Rücksetzung wählen.
- **Ja:** Zum Wiederherstellen der werkseitigen 3D-Standardeinstellungen wählen.

Menü Bild: Zurücksetzen

Setzt die Bildeinstellungen auf die werkseitigen Standardeinstellungen zurück.

AUFSTELLUNG UND INSTALLATION

Menü ANZEIGE

Menü Anzeige: Projektion Ausrichtung

Wählen Sie die bevorzugte Projektionsart zwischen Vorderseite, Rückseite, Decke oben und Hinten oben.

Menü Anzeige: Lichtleistung

Zur Auswahl eines Lichtquellenmodus entsprechend den Installationsanforderungen.

Menü Anzeige: Dynamisches Schwarz

Zum automatischen Anpassen der Bildhelligkeit zur Erzielung einer optimalen Kontrastleistung.

Menü Anzeige: Spielmodus

Aktivieren Sie diese Funktion, damit die Reaktionszeit (Eingabelatenz) während Spielen auf 8,6 ms (1080p bei 120 Hz) reduziert wird. Alle Geometrieinstellungen (Beispiel: Trapezkorrektur, Vier Ecken) werden deaktiviert, wenn der Spielmodus aktiviert ist. Weitere Einzelheiten finden Sie nachstehend.

Hinweis:

- Die Eingabeverzögerung durch Signale wird in der folgenden Tabelle beschrieben:
- Die Werte in der Tabelle können geringfügig abweichen.

1080p60	Ein	1080p60Hz	1080p	17 ms
1080p120	Ein	1080p120Hz	1080p	8,6 ms*
4K60	Ein	1080p60Hz	1080p	17 ms*
1080p60	Aus	1080p60Hz	1080p	33,8 ms
1080p120	Aus	1080p120Hz	1080p	17 ms*
4K60	Aus	1080p60Hz	1080p	33,7 ms*

- 1080p120 und 4K60 unterstützen nur das 1080p-Modell.
- *Nur bei den Modellen 1080p mit kurzem Projektionsabstand ohne Netzwerk, 1080p 1,3-fach, 1080p mit kurzem Projektionsabstand und 1080p 1,6-fach unterstützt.

Menü Anzeige: Bildschirmtyp

Wählen Sie den Bildschirmtyp zwischen 4:3, 16:9 und 16:10.

AUFSTELLUNG UND INSTALLATION

Menü Anzeige: Seitenverhältnis

Wählen Sie das Seitenverhältnis des angezeigten Bildes zwischen den folgenden Optionen:

- **4:3:** Dieses Format eignet sich für 4:3-Eingangsquellen.
- **16:9:** Dieses Format eignet sich für 16:9-Eingangsquellen wie auf Breitbildfernseher angepasstes HDTV und DVD.
- **16:10:** Dieses Format ist für 16:10-Eingangsquellen geeignet.
- **Native:** Dieses Format zeigt das Originalbild ohne Skalierung an.
- **Autom.:** Diese Funktion wählt automatisch das passende Anzeigeformat aus.

XGA-Skalierungstabelle:

4 x 3	Auf 1024 x 768 skalieren.
16 x 9	Auf 1024 x 576 skalieren.
Native	Keine Skalierung; das Bild wird mit der Auflösung basierend auf der Eingangsquelle angezeigt.
Autom.	- Wenn die Quelle 4:3 ist, wird der Anzeigetyp auf 1024 x 768 skaliert. - Wenn die Quelle 16:9 ist, wird der Anzeigetyp auf 1024 x 576 skaliert. - Wenn die Quelle 15:9 ist, wird der Anzeigetyp auf 1024 x 614 skaliert. - Wenn die Quelle 16:10 ist, wird der Anzeigetyp auf 1024 x 640 skaliert.

XGA-Auto-Abbildung-Regel:

4:3	640	480	1024	768
	800	600	1024	768
	1024	768	1024	768
	1600	1200	1024	768
Breitbild-Notebook	1280	720	1024	576
	1280	768	1024	614
	1280	800	1024	640
SDTV	720	576	1024	576
	720	480	1024	576
HDTV	1280	720	1024	576
	1920	1080	1024	576

AUFSTELLUNG UND INSTALLATION

WXGA-Skalierungstabelle (Leinwandtyp 16 x 10):

4 x 3	Auf 1066 x 800 skalieren.			
16x10	Auf 1280 x 800 skalieren.			
LBX	Skalierung auf 1280 x 960, dann zentrales Bild mit 1280 x 800 anzeigen.			
Native	1:1-Abbildung, zentriert.	1:1-Abbildung zeigt 1280 x 800.	1280 x 720 zentriert.	1:1-Abbildung, zentriert.
Autom.	<ul style="list-style-type: none"> - Eingangsquelle wird auf einen Anzeigebereich von 1280 x 800 angepasst, das Originalseitenverhältnis wird beibehalten. - Wenn die Quelle 4:3 ist, wird der Bildschirmtyp auf 1066 x 800 skaliert. - Wenn die Quelle 16:9 ist, wird der Bildschirmtyp auf 1280 x 720 skaliert. - Wenn die Quelle 15:9 ist, wird der Bildschirmtyp auf 1280 x 768 skaliert. - Wenn die Quelle 16:10 ist, wird der Bildschirmtyp auf 1280 x 800 skaliert. 			

WXGA-Auto-Abbildungsregel (Bildschirmtyp 16 x 10):

4:3	640	480	1066	800
	800	600	1066	800
	1024	768	1066	800
	1280	1024	1066	800
	1400	1050	1066	800
	1600	1200	1066	800
Breitbild-Notebook	1280	720	1280	720
	1280	768	1280	768
	1280	800	1280	800
SDTV	720	576	1280	720
	720	480	1280	720
HDTV	1280	720	1280	720
	1920	1080	1280	720

WXGA-Skalierungstabelle (Leinwandtyp 16 x 9):

4 x 3	Auf 960 x 720 skalieren.			
16 x 9	Auf 1280 x 720 skalieren.			
LBX	Skalierung auf 1280 x 960, dann zentrales Bild mit 1280 x 720 anzeigen.			
Native	1:1-Abbildung, zentriert.	1:1-Abbildung zeigt 1280 x 720.	1280 x 720 zentriert.	1:1-Abbildung, zentriert.
Autom.	<ul style="list-style-type: none"> - Wenn das Auto-Format ausgewählt ist, wechselt die Anzeige automatisch zu 16:9 (1280 x 720). - Wenn die Quelle 4:3 ist, wird der Bildschirmtyp auf 960 x 720 skaliert. - Wenn die Quelle 16:9 ist, wird der Bildschirmtyp auf 1280 x 720 skaliert. - Wenn die Quelle 15:9 ist, wird der Bildschirmtyp auf 1200 x 720 skaliert. - Wenn die Quelle 16:10 ist, wird der Bildschirmtyp auf 1152 x 720 skaliert. 			

AUFSTELLUNG UND INSTALLATION

WXGA-Auto-Abbildungsregel (Bildschirmtyp 16 x 9):

4:3	640	480	960	720
	800	600	960	720
	1024	768	960	720
	1280	1024	960	720
	1400	1050	960	720
	1600	1200	960	720
Breitbild-Notebook	1280	720	1280	720
	1280	768	1200	720
	1280	800	1152	720
SDTV	720	576	1280	720
	720	480	1280	720
HDTV	1280	720	1280	720
	1920	1080	1280	720

1080p-Skalierungstabelle:

4 x 3	Auf 1440 x 1080 skalieren.
16 x 9	Auf 1920 x 1080 skalieren.
LBX	Skalierung auf 1920 x 1440, dann zentrales Bild mit 1920 x 1080 anzeigen.
Native	- 1:1-Abbildung, zentriert. - Keine Skalierung; das Bild wird mit der Auflösung basierend auf der Eingangsquelle angezeigt.
Autom.	- Wenn das Auto-Format ausgewählt ist, wechselt die Anzeige automatisch zu 16:9 (1920 x 1080). - Wenn die Quelle 4:3 ist, wird der Bildschirmtyp auf 1440 x 1080 skaliert. - Wenn die Quelle 16:9 ist, wird der Anzeigetyp auf 1920 x 1080 skaliert. - Wenn die Quelle in 16:10 vorliegt, wird der Anzeigetyp auf 1920 x 1200 skaliert und zur Anzeige auf einen Bereich von 1920 x 1080 zugeschnitten.

1080p-Auto-Abbildung-Regel:

4:3	640	480	1440	1080
	800	600	1440	1080
	1024	768	1440	1080
	1280	1024	1440	1080
	1400	1050	1440	1080
	1600	1200	1440	1080
Breitbild-Notebook	1280	720	1920	1080
	1280	768	1800	1080
	1280	800	1728	1080
SDTV	720	576	1350	1080
	720	480	1620	1080
HDTV	1280	720	1920	1080
	1920	1080	1920	1080

AUFSTELLUNG UND INSTALLATION

Menü Anzeige: Geometrische Korrektur

Ver. Trapezkor.

Entzerrt das Bild in vertikaler Richtung und macht es rechteckiger. Die vertikale Trapezkorrektur dient zur Korrektur eines trapezförmig verzerrten Bildes, dessen obere und untere Seite zu einer Seite hin abgeschrägt verläuft. Diese Funktion ist für Anwendungen mit vertikaler Achse vorgesehen.

Horizontale Trapezkorrektur

Entzerrt das Bild in horizontaler Richtung und macht es rechteckiger. Die horizontale Trapezkorrektur dient zur Korrektur eines trapezförmig verzerrten Bildes, dessen linke und rechte Seite ungleich lang ist. Diese Funktion ist für Anwendungen mit horizontaler Achse vorgesehen.

Hinweis: Die Funktion Horizontale Trapezkorrektur wird bei XGA- und WXGA-Modellen nicht unterstützt.

Vier-Ecken-Anpassung

Diese Einstellung ermöglicht die Anpassung des projizierten Bildes von jeder Ecke, damit ein rechteckiges Bild entsteht, wenn die Projektionsfläche nicht eben ist.

Hinweis: Die Funktion Vier-Ecken-Anpassung wird bei XGA- und WXGA-Modellen nicht unterstützt.

Zurücksetzen

Setzt die Einstellungen von Geometrische Korrektur auf die werksseitigen Standardeinstellungen zurück.

Menü Anzeige Digitaler Zoom

Zum Vergrößern eines Bildes auf der Projektionsfläche verwenden. Digitaler Zoom ist nicht mit dem optischen Zoom identisch und kann zu einer Verringerung der Bildqualität führen.

Hinweis: Zoom-Einstellungen bleiben nach dem Aus- und Wiedereinschalten des Projektors erhalten.

Menü Anzeige: Bildversatz

Passen Sie die Position des projizierten Bildes horizontal (H) oder vertikal (V) an.

Menü Anzeige: Zurücksetzen

Setzt die Anzeigeeinstellungen auf die werksseitigen Standardeinstellungen zurück.

AUFSTELLUNG UND INSTALLATION

Menü Setup

Menü Setup: Testbild

Wählen Sie das Testbild (Grün-Raster, Magenta-Raster, Weiß-Raster, Weiß) oder deaktivieren Sie diese Funktion (Aus).

Menü Setup: Sprache

Wählen Sie die Sprache des OSD-Menüs: Englisch, Deutsch, Französisch, Italienisch, Spanisch, Portugiesisch, Polnisch, Niederländisch, Schwedisch, Norwegisch/Dänisch, Finnisch, Griechisch, Chinesisch traditionell, Chinesisch vereinfacht, Japanisch, Koreanisch, Russisch, Ungarisch, Tschechisch, Arabisch, Thai, Türkisch, Farsi, Vietnamesisch, Indonesisch und Rumänisch

Menü Setup: Menü Einstellungen

Menütimer

Legen Sie fest, wie lange das OSD-Menü angezeigt werden soll.

Info ausblenden

Aktivieren Sie diese Funktion zum Ausblenden der Informationsmitteilungen.

Menü Setup: Große Höhe

Wenn „Ein“ ausgewählt ist, drehen sich die Lüfter schneller. Diese Funktion ist besonders beim Einsatz in großen Höhen in denen die Luft recht dünn ist sinnvoll.

Menü Setup: Filtereinstellungen

Filter Betriebsstunden

Hier wird die Filterdauer angezeigt.

Optional installierter Filter

Hinweis: Bitte wenden Sie sich bezüglich der Verfügbarkeit dieses optionalen Filters an Ihren örtlichen Vertreter.

Hier legen Sie die Einstellungen der Warnmeldung fest.

- **Ja:** Zeigt eine Warnmeldung nach 500 Betriebsstunden.

Hinweis: „Filter Betriebsstunden / Filter Erinnerung / Filter zurücksetzen“ erscheinen nur, wenn „Optional installierter Filter“ auf „Ja“ gesetzt ist.

- **Nein:** Warnmeldung abschalten.

Filter Erinnerung

Hier entscheiden Sie, ob Sie über eine Meldung an das Auswechseln des Filters erinnert werden möchten. Die verfügbaren Optionen sind Aus, 300 h, 500 h, 800 h und 1000 h.

Filter zurücksetzen

Setzen Sie den Zähler des Staubfilters nach Austausch oder Reinigung des Staubfilters zurück.

AUFSTELLUNG UND INSTALLATION

Menü Setup: Stromeinstellungen

Direkt einschalten

Wählen Sie „Ein“, um den Direkteinschaltmodus zu aktivieren. Der Projektor schaltet sich automatisch ein, sobald er mit Strom versorgt wird; Sie müssen dazu nicht die „Power“-Taste am Bedienfeld des Projektors oder an der Fernbedienung drücken.

Bei Signal einschalten

Wählen Sie „Ein“, um den Signaleinschaltmodus zu aktivieren. Der Projektor schaltet sich automatisch ein, sobald ein Signal erkannt wird; Sie müssen dazu nicht die „Energie“-Taste am Bedienfeld des Projektors oder an der Fernbedienung drücken.

Hinweis:

- Wenn die Option „Bei Signal einschalten“ auf „Ein“ gesetzt ist, beträgt der Stromverbrauch des Projektors im Bereitschaftsmodus mehr als 3 W.
- Diese Funktion ist bei HDMI-Quellen verfügbar.

Automatisches Abschalten (min.)

Hier stellen Sie den Countdown-Timer ein. Der Countdown-Timer fängt an zu zählen, wenn kein Signal am Projektor anliegt. Der Projektor wird automatisch ausgeschaltet, sobald der Countdown (in Minuten) abgelaufen ist.

Schlaf timer (min.)

Hier stellen Sie den Countdown-Timer ein. Der Countdown-Timer beginnt zu laufen – unabhängig davon, ob ein Eingangssignal am Projektor anliegt. Der Projektor wird automatisch ausgeschaltet, sobald der Countdown (in Minuten) abgelaufen ist.

Hinweis: Der Zeitsteuerung wird bei jeder Projektorabschaltung rückgesetzt.

Betriebsmodus (Standby)

Hier legen Sie die Einstellungen des Betriebsmodus fest.

- **Aktiv:** Wählen Sie zum Zurückkehren zum normalen Bereitschaftsmodus „Aktiv“.
- **Öko:** Durch Auswahl von „Öko“ sparen Sie noch mehr Strom (< 0,5 W).

Hinweis: Betriebsmodus (Standby) ist nur bei Modellen mit Unterstützung der Netzwerkfunktion verfügbar, wie z. B. XGA, WXGA, 1080p 1,3-fach, 1080p mit kurzem Projektionsabstand und 1080p 1,6-fach.

Menü Setup: Sicherheit

Sicherheit

Aktivieren Sie diese Funktion zur Kennwortabfrage vor Benutzung des Projektors.

- **Ein:** Wählen Sie zum Aktivieren der Kennwortabfrage bei Einschalten des Projektors „Ein“.
- **Aus:** Wählen Sie zum Deaktivieren der Kennwortabfrage bei Einschalten des Projektors „Aus“.

Hinweis: Der Standardwert ist 1234.

Sicherheits-Timer

Wählen Sie die Zeitfunktion (Monat/Tag/Stunde) zur Einstellung der Nutzungsstunden des Projektors. Nach Ablauf der Zeit wird die Eingabe des Kennworts verlangt.

Kennwort ändern

Zum Einstellen oder Ändern des beim Einschalten des Projektors abgefragten Kennwortes verwenden.

AUFSTELLUNG UND INSTALLATION

Menü Setup: Tast.-Einst.

Tastenfeldsperr

Wenn die Tastenfeldsperrfunktion auf „Ein“ gesetzt wird, wird das Bedienfeld gesperrt. Der Projektor kann jedoch über die Fernbedienung gesteuert werden. Durch Wahl von „Aus“ können Sie das Bedienfeld wieder verwenden.

Menü Setup: Startup-Logo

Logo

Hier stellen Sie das gewünschte Startbild ein. Änderungen treten beim nächsten Einschalten des Projektors in Kraft.

- **Standard:** Das Standard-Startbild.
- **Neutral:** Im Startbild wird das Logo nicht angezeigt.

Menü Setup: Hintergrundfarbe

Über diese Funktion können Sie ein blaues, rotes, grünes, graues, gar kein oder ein Logobild anzeigen, wenn kein Signal verfügbar ist.

Hinweis: Falls die Hintergrundfarbe auf „Ohne“ eingestellt wird, ist die Hintergrundfarbe Schwarz.

Menü Setup: Gerät zurücksetzen

OSD zurücksetzen

Setzt die Menüeinstellungen auf die werkseitigen Standardeinstellungen zurück.

Alle Einstellungen zurücksetzen

Setzt alle Einstellungen auf die werkseitigen Standardeinstellungen zurück.

AUFSTELLUNG UND INSTALLATION

Menü Eingabe

Menü Eingabe: Auto-Quelle

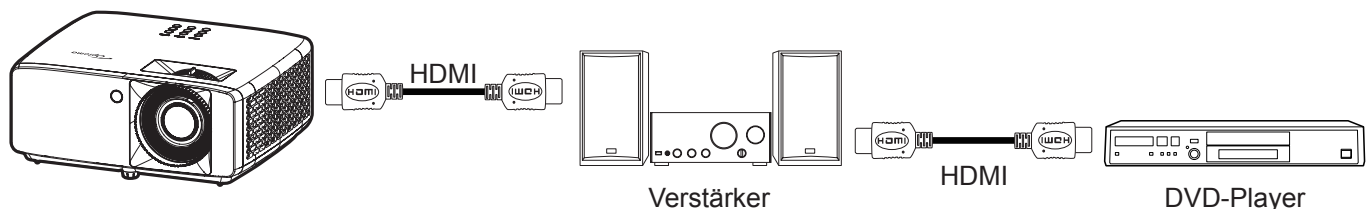
Wählen Sie diese Option, damit der Projektor automatisch nach einer verfügbaren Eingangsquelle sucht.

Menü Eingabe: Aut. Eingangsschalter

Wenn das HDMI-Eingangssignal erkannt wird, wechselt der Projektor die Eingangsquelle automatisch.

Menü Eingabe: HDMI-CEC-Einstellungen

Hinweis: Wenn Sie HDMI-CEC-kompatible Geräte per HDMI-Kabel am Projektor anschließen, können Sie deren Betriebsmodus über die Funktion HDMI Verbindung im OSD-Menü des Projektors steuern. Dadurch ist es möglich, ein oder mehrere Geräte in einer Gruppe per HDMI Verbindung ein- und auszuschalten. In einer typischen Konfiguration ist Ihr DVD-Player beispielsweise über einen Verstärker oder eine Heimkinoanlage mit dem Projektor verbunden.



HDMI Verbindung

De-/aktiviert die HDMI Verbindung-Funktion.

Inklusive TV

Bei Einstellung auf „Ja“ sind Verknüpfungsoptionen zur Einschaltung und Abschaltung verfügbar.

Anschluß Power On

CEC-Einschaltbefehl.

- **wechselseitig:** Projektor und CEC-Gerät schalten sich gleichzeitig ein.
- **PJ --> Gerät:** Das CEC-Gerät schaltet sich erst ein, nachdem der Projektor eingeschaltet wurde.
- **Gerät -->PJ:** Der Projektor schaltet sich erst ein, nachdem das CEC-Gerät eingeschaltet wurde.

Anschluß Power Off

Aktivieren Sie diese Funktion, damit sich HDMI Verbindung-Gerät und Projektor automatisch gleichzeitig abschalten.

Menü Eingabe: Zurücksetzen

Setzt die Eingangseinstellungen auf die werksseitigen Standardeinstellungen zurück.

AUFSTELLUNG UND INSTALLATION

Menü Audio

Menü Audio: Lautstärke

Passen Sie die Lautstärke an.

Menü Audio Stumm

Mit dieser Option schalten Sie den Ton vorübergehend aus.

- **Ein:** Wählen Sie „Ein“, um die Stummschaltung einzuschalten.
- **Aus:** Wählen Sie zum Deaktivieren der Stummschaltung „Aus“.

Hinweis: Die „Stumm“-Funktion wirkt sich sowohl auf interne als auch externe Lautsprecher aus.

Menü Audio: Zurücksetzen

Setzt die Audioeinstellungen auf die werksseitigen Standardeinstellungen zurück.

AUFSTELLUNG UND INSTALLATION

Menü Steuerung

Menü Steuerung: Geräte ID

Über dieses Menü können Sie die ID (von 0 bis 99) einstellen. Die ID erlaubt Ihnen, per RS232-Befehl einen individuellen Projektor zu steuern.

Hinweis: Eine vollständige Liste der RS232-Befehle finden Sie in der RS232-Bedienungsanleitung auf unserer Webseite.

Menü Steuerung: Fernbedienungseinstellungen

Infrarot Funktion

Hier legen Sie die Einstellungen der Infrarot Funktion fest.

- **Ein:** Wählen Sie „Ein“, kann der Projektor mit der Fernbedienung über die IR-Empfänger an der Ober- und der Vorderseite gesteuert werden.
- **Aus:** Wählen Sie „Aus“; der Projektor kann nicht über die Fernbedienung gesteuert werden. Bei Wahl von „Aus“ können Sie die Tasten des Bedienfelds verwenden.

Menü Steuerung: Tast.-Einst.

Tastensperre

Wenn die Tastensperrefunktion auf „Ein“ gesetzt wird, wird das Bedienfeld gesperrt. Der Projektor kann jedoch über die Fernbedienung gesteuert werden. Durch Wahl von „Aus“ können Sie das Bedienfeld wieder verwenden.

Menü Steuerung: LAN

Zur Konfiguration der Netzwerkeinstellungen der Projektors.

Netzwerkstatus

Zeigt den Netzwerkverbindungsstatus. (schreibgeschützt)

MAC-Adresse

Zeigt die MAC-Adresse. (schreibgeschützt)

DHCP

Schalten Sie DHCP ein, damit IP-Adresse, Subnet-Maske, Gateway und DNS automatisch bezogen werden.

IP-Adresse

Weisen Sie die IP-Adresse des Projektors zu.

Subnetzmaske

Weisen Sie die Subnet-Maske des Projektors zu.

Gateway

Weisen Sie das Gateway des Projektors zu.

DNS

Weisen Sie das DNS des Projektors zu.

AUFSTELLUNG UND INSTALLATION

So nutze ich den Webbrowser zum Steuern Ihres Projektors

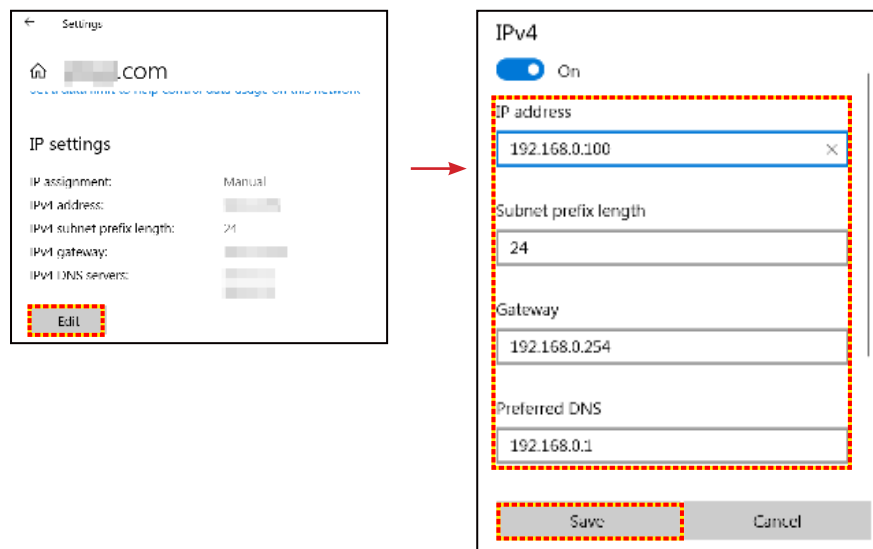
1. Setzen Sie die DHCP-Option am Projektor auf „Ein“, damit ein DHCP-Server automatisch eine IP-Adresse zuweisen kann.
2. Öffnen Sie den Webbrowser an Ihrem PC und geben Sie die IP-Adresse des Projektors ein („Steuerung > LAN > IP-Adresse“).
3. Geben Sie Nutzernamen und Kennwort ein, klicken Sie dann auf „Anmelden“. Die Konfigurationswebschnittstelle des Projektors öffnet sich.

Hinweis:

- Die Standardangaben bei Benutzername und Kennwort lauten „admin“.
- Die Schritte in diesem Abschnitt basieren auf dem Betriebssystem Windows 10.

Bei Herstellung einer direkten Verbindung von Ihrem Computer zum Projektor*

1. Setzen Sie die DHCP-Option am Projektor auf „Aus“.
2. Konfigurieren Sie IP-Adresse, Subnetzmaske, Gateway und DNS am Projektor („Steuerung > LAN“).
3. Öffnen Sie die Seite **Netzwerk und Internet** an Ihrem PC und weisen Sie die am Projektor eingestellten Netzwerkparameter auch Ihrem PC zu. Klicken Sie zum Speichern der Parameter auf „OK“.



4. Öffnen Sie den Webbrowser an Ihrem PC und geben die in Schritt 3 zugewiesenen IP-Adresse in das URL-Feld ein. Drücken Sie dann „Eingabe“.

Zurücksetzen

Zum Zurücksetzen der Netzwerkeinstellungen auf die werkseitigen Standardwerte.

AUFSTELLUNG UND INSTALLATION

Menü Steuerung: Steuerung

Der Projektor kann aus der Ferne über einen Computer oder andere externe Geräte mittels kabelgebundener Netzwerkverbindung gesteuert werden. Ermöglicht dem Benutzer die Steuerung von einem oder mehreren Projektoren über ein Fernsteuerungscenter, wie z. B. das Ein- oder Abschalten des Projektors und die Anpassung von Bildhelligkeit und -kontrast.

Wählen Sie über das Steuerung-Untermenü ein Steuergerät für den Projektor.

Crestron

Zur Steuerung des Projektors mit einer Crestron-Steuerung und relevanter Software. (Port:41794)

Weitere Informationen finden Sie auf der Webseite <http://www.crestron.com>.

Extron

Zur Steuerung des Projektors mit Extron-Geräten. (Port:2023)

Weitere Informationen finden Sie auf der Webseite <http://www.extron.com>.

PJ Verbindung

Zur Steuerung des Projektors mit PJLink-v2.0-Befehlen. (Port: 4352)

Weitere Informationen finden Sie auf der Webseite <http://pjlink.jbmia.or.jp/english>.

AMX-Geräteerkennung

Zur Steuerung des Projektors mit AMX-Geräten. (Port:9131)

Weitere Informationen finden Sie auf der Webseite <http://www.amx.com>.

Telnet

Zur Steuerung des Projektors mit RS232-Befehlen über die Telnet-Verbindung. (Port:23)

Weitere Informationen finden Sie unter „Funktion RS232 per Telnet“ auf Seite 53.

HTTP

Zur Steuerung des Projektors mit einem Webbrowser. (Port:80)

Weitere Informationen finden Sie unter „So nutze ich den Webbrowser zum Steuern Ihres Projektors“ auf Seite 44.

Hinweis:

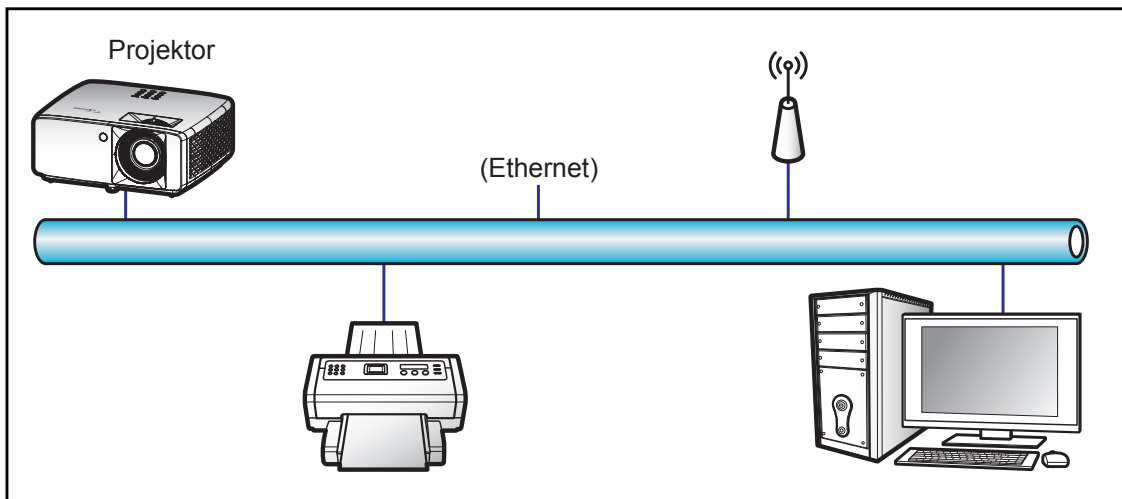
- *Crestron ist eine eingetragene Marke der Crestron Electronics, Inc. in den Vereinigten Staaten.*
- *Extron ist eine eingetragene Marke der Extron Electronics, Inc. in den Vereinigten Staaten.*
- *AMX ist eine eingetragene Marke von AMX LLC in den Vereinigten Staaten.*
- *PJLink hat die Eintragung einer Marke und eines Logos in Japan, den Vereinigten Staaten von Amerika und anderen Ländern durch die JBMIA beantragt.*
- *Informationen zu den unterschiedlichen Arten externer Geräte, die mit dem LAN- / RJ-45-Anschluss und verbunden und den Projektor steuern können, sowie zu unterstützten Befehlen für diese externen Geräte erhalten Sie direkt beim Kundendienst.*

AUFSTELLUNG UND INSTALLATION

Menü Netzwerk: Steuerungseinstellungen

LAN_RJ45-Funktion

Für einen einfachen Betrieb bietet der Projektor verschiedene Netzwerk- und Fernverwaltungsfunktionen. Die LAN/RJ45-Funktion des Projektors über ein Netzwerk, bspw. zur externen Verwaltung: Ein-/Abschaltung, Helligkeits- und Kontrasteinstellungen. Zudem können Sie Projektorstatusinformationen einsehen, wie: Videoquelle, Stummschaltung usw.



Kabel-LAN-Anschlussfunktionen

Dieser Projektor kann über einen PC (Notebook) oder ein anderes externes Gerät per LAN/RJ45-Port gesteuert werden und ist mit Crestron / Extron / AMX (Geräteerkennung) / PLink kompatibel.

- Crestron ist eine eingetragene Marke der Crestron Electronics, Inc. in den Vereinigten Staaten.
- Extron ist eine eingetragene Marke der Extron Electronics, Inc. in den Vereinigten Staaten.
- AMX ist eine eingetragene Marke von AMX LLC in den Vereinigten Staaten.
- PLink hat die Eintragung einer Marke und eines Logos in Japan, den Vereinigten Staaten von Amerika und anderen Ländern durch die JBMA beantragt.

Der Projektor wird durch die angegebenen Befehle des Crestron Electronics-Controllers und der relevanten Software unterstützt, bspw. RoomView®.

<http://www.crestron.com/>

Dieser Projektor ist konform mit der Unterstützung von Extron-Geräten zur Bezugnahme.

<http://www.extron.com/>

Dieser Projektor wird von AMX (Geräteerkennung) unterstützt.

<http://www.amx.com/>

Dieser Projektor unterstützt alle Befehle von PLink Klasse 1 (Version 1.00).

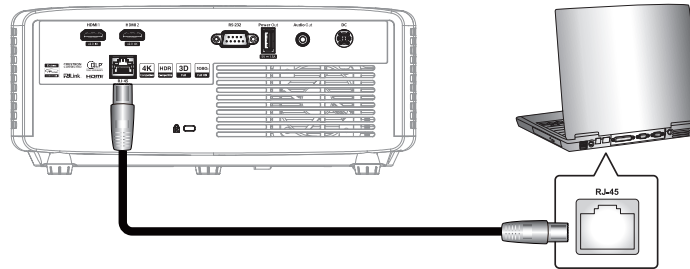
<http://plink.jbma.or.jp/english/>

Detailliertere Informationen zu den unterschiedlichen Arten externer Geräte, die mit dem LAN- / RJ-45-Anschluss verbunden sind und den Projektor steuern können, sowie zu unterstützten Befehlen für diese externen Geräte erhalten Sie direkt beim Kundendienst.

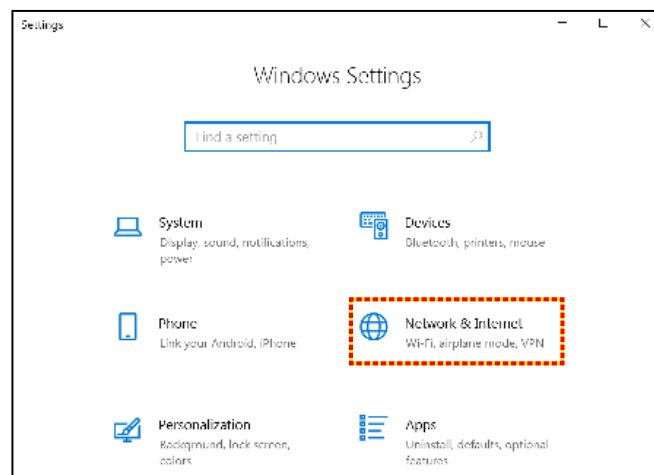
AUFSTELLUNG UND INSTALLATION

LAN RJ45

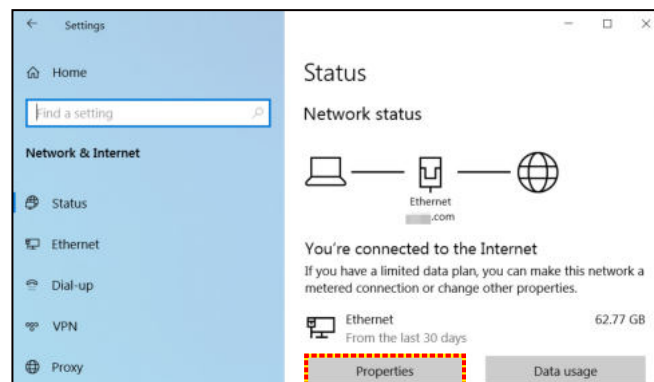
1. Verbinden Sie ein RJ45-Kabel mit den RJ45-Ports an Projektor und PC (Notebook).



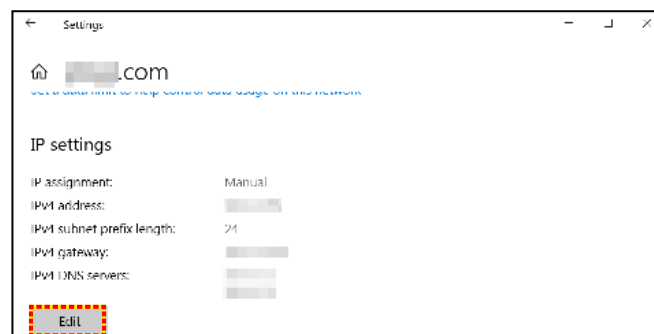
2. Wählen Sie am PC (Notebook) **Start** > **Einstellungen** > **Netzwerk und Internet**.



3. Wählen Sie im Abschnitt **Ethernet** die Option **Eigenschaften**.

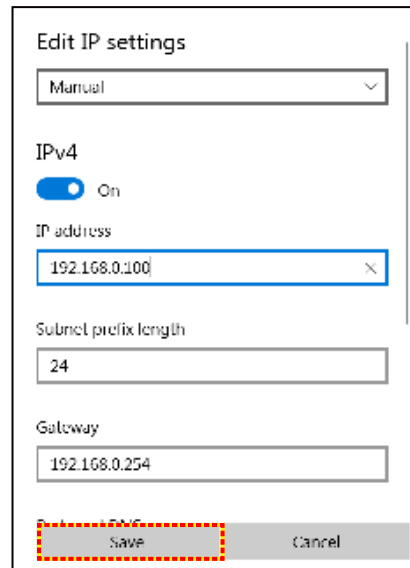


4. Wählen Sie im Abschnitt **IP-Einstellungen** die Option **Bearbeiten**.



AUFSTELLUNG UND INSTALLATION

5. Geben Sie IP-Adresse und Gateway ein, wählen Sie dann „Speichern“.



Edit IP settings

Manual

IPv4

On

IP address

192.168.0.100

Subnet prefix length

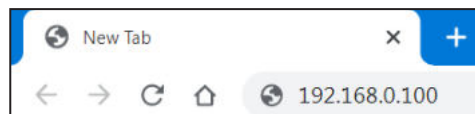
24

Gateway

192.168.0.254

Save Cancel

6. Drücken Sie die „Menü“-Taste am Projektor.
7. Öffnen Sie am Projektor **Steuerung > LAN**.
8. Geben Sie die folgenden Verbindungsparameter ein:
 - DHCP: Aus
 - IP-Adresse: 192.168.0.100
 - Subnetzmaske: 255.255.255.0
 - Gateway: 192.168.0.254
 - DNS: 192.168.0.51
9. Drücken Sie zum Bestätigen der Einstellungen „Eingabe“.
10. Öffnen Sie einen Webbrowser, zum Beispiel Microsoft Edge oder Chrome mit Adobe Flash Player 9.0 oder höher.
11. Geben Sie in die Adresszeile die IP-Adresse des Projektors ein: 192.168.0.100



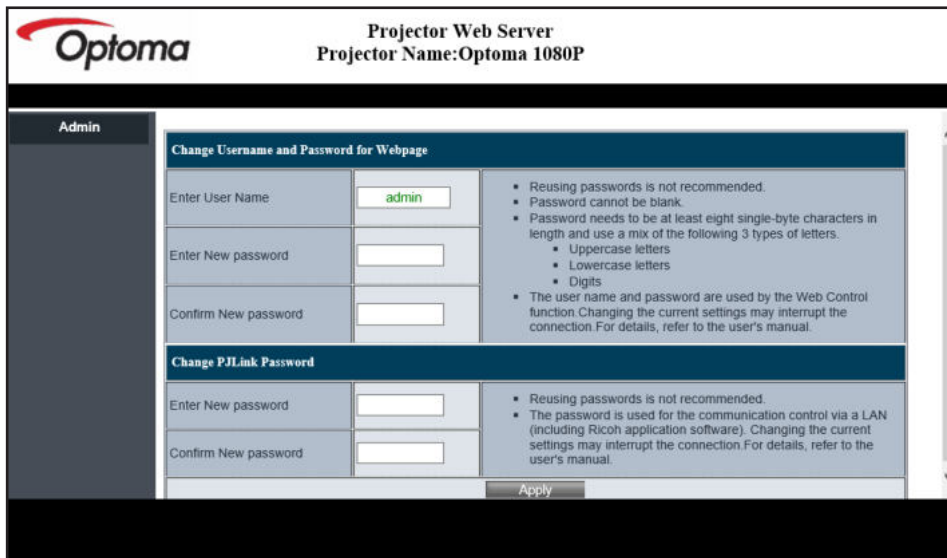
12. Drücken Sie „Enter“.

AUFSTELLUNG UND INSTALLATION

Der Projektor ist für die externe Verwaltung eingerichtet. Die LAN/RJ45-Funktion zeigt Folgendes:

Anmelden

Wenn Sie die Webseite zum ersten Mal öffnen, sehen Sie einen Bildschirm wie den nachstehenden. Bitte geben Sie das gültige Nutzerkennwort ein.



The screenshot shows the 'Admin' section of the 'Projector Web Server' interface for an 'Optoma 1080P' projector. It features two main sections for password management:

- Change Username and Password for Webpage:** Includes input fields for 'Enter User Name' (containing 'admin'), 'Enter New password', and 'Confirm New password'. To the right, a list of requirements is provided:
 - Reusing passwords is not recommended.
 - Password cannot be blank.
 - Password needs to be at least eight single-byte characters in length and use a mix of the following 3 types of letters:
 - Uppercase letters
 - Lowercase letters
 - Digits
 - The user name and password are used by the Web Control function. Changing the current settings may interrupt the connection. For details, refer to the user's manual.
- Change PLink Password:** Includes input fields for 'Enter New password' and 'Confirm New password'. To the right, requirements are listed:
 - Reusing passwords is not recommended.
 - The password is used for the communication control via a LAN (including Ricoh application software). Changing the current settings may interrupt the connection. For details, refer to the user's manual.

An 'Apply' button is located at the bottom right of the form area.

Wenn Sie die Webseite nach Eingabe eines gültiges Kennwortes zum ersten Mal öffnen, sehen Sie einen Bildschirm wie den nachstehenden. Geben Sie das Kennwort in das „Kennwort“-Feld ein.



The screenshot shows the 'Admin' section of the 'Projector Web Server' interface. It features a central login form with the following fields and buttons:

- User Name:** Input field containing 'admin'.
- Password:** Input field.
- Login:** A black button with white text.

AUFSTELLUNG UND INSTALLATION

Systemstatus

Der aktuelle Status des Projektors wird angezeigt. Sie können Modellnamen, Firmware-Version und aktuelle LAN-Konfiguration des Projektors einsehen und bei Bedarf die Sprache der Benutzeroberfläche ändern.

Der auf der Webseite im Diagramm angezeigte Versionsname kann von der tatsächlichen Anzeige abweichen.

The screenshot shows the 'Admin - System Status' page of the Optoma Projector Web Server. The page title is 'Projector Web Server' with 'Projector Name: Optoma 1080P' and a 'Logout' button. A sidebar on the left contains navigation options: System Status, General Setup, Projector Control, Network Setup, Alert Setup, Crestron, Reset to Default, and Reboot System. The main content area displays a table of system information:

Model Name	
Model Name	Optoma 1080P
Projector Name	Optoma 1080P
FW Version	
System	B01.03
LAN	X15
LAN Status	
IP Address	192.168.0.100
Subnet Mask	255.255.255.0
Default Gateway	192.168.0.254
MAC Address	00:50:41:8F:7A:B4

At the bottom of the page, there is a language dropdown menu set to 'English' and an 'Apply' button.

Allgemeines Setup

Der hier festgelegte Projektorname wird auch bei der PLink-Steuerung verwendet. Für den Projektornamen können nur alphanumerische Zeichen genutzt werden. Die maximale Anzahl Zeichen beträgt 32.

Sie können im Kennwort nur alphanumerische Zeichen verwenden. Die Mindestanzahl Zeichen beträgt 8. Wenn Sie ein ungültiges Zeichen eingeben, erscheint die Warnung „Ungültiges Zeichen“.

Wenn die Zeichen des neuen Kennwortes und die Zeichen der Kennwortbestätigung nicht übereinstimmen, erscheint eine Fehlermeldung. Geben Sie das Kennwort in diesem Fall erneut ein.

The screenshot shows the 'Admin > General Setup' page of the Optoma Projector Web Server. The page title is 'Projector Web Server' with 'Projector Name: Optoma 1080P' and a 'Logout' button. A sidebar on the left contains navigation options: System Status, General Setup, Projector Control, Network Setup, Alert Setup, Crestron, Reset to Default, and Reboot System. The main content area is divided into sections:

- Projector Name:** A text input field containing 'Optoma 1080P' and an 'Apply' button.
- Change User name and password for Webpage:** A section with four input fields: 'Enter User name' (containing 'admin'), 'Enter Old password', 'Enter New password', and 'Confirm New password'. To the right of these fields is a list of password requirements:
 - Reusing passwords is not recommended.
 - Password cannot be blank.
 - Password needs to be at least eight single-byte characters in length and use a mix of the following 3 types of letters:
 - Uppercase letters
 - Lowercase letters
 - Digits
 - The user name and password are used by the Web Control function. Changing the current settings may interrupt the connection. For details, refer to the user's manual.An 'Apply' button is located at the bottom right of this section.
- PJLink Setting:** A section with a radio button for 'PJLink Password' set to 'Disable'. Below it are three input fields: 'Current Password', 'New Password', and 'Confirm Password'. To the right of these fields is a list of password requirements:
 - Reusing passwords is not recommended.
 - The password is used for the communication control via a LAN (including Ricoh application software). Changing the current settings may interrupt the connection. For details, refer to the user's manual.An 'Apply' button is located at the bottom right of this section.

AUFSTELLUNG UND INSTALLATION

Projektorsteuerung

Sie können den Projektor mit diesem Element steuern. Die Elemente zur Steuerung werden in diesem Abschnitt beschrieben.

Steuerschaltfläche: Wenn Sie eine Schaltfläche anklicken, wird die entsprechende Funktion ausgeführt.

The screenshot shows the 'Projector Web Server' interface for an Optoma 1080P projector. The page title is 'Projector Web Server' with 'Projector Name: Optoma 1080P' and a 'Logout' button. The navigation menu on the left includes 'System Status', 'General Setup', 'Projector Control', 'Network Setup', 'Alert Setup', 'Crestron', 'Reset to Default', and 'Reboot System'. The 'Projector Control' section is active, displaying various controls:

- Power On, Power Off, Auto Set, Input
- Auto Source, AV Mute, Freeze
- 3D Format: Auto (dropdown), L/R Reverse
- Input: HDMI1 (dropdown)
- Image settings: Brightness (0), Contrast (0), Sharpness (10), Display Mode: Cinema (dropdown)
- Audio: Volume (5)
- Management: Auto Power Off (Min.) (20), Lamp Power Mode: Bright (dropdown), Aspect Ratio: 4:3 (dropdown)

Netzwerk-Setup

Richten Sie das Netzwerk des Projektors ein.

The screenshot shows the 'Projector Web Server' interface for an Optoma 1080P projector. The page title is 'Projector Web Server' with 'Projector Name: Optoma 1080P' and a 'Logout' button. The navigation menu on the left includes 'System Status', 'General Setup', 'Projector Control', 'Network Setup', 'Alert Setup', 'Crestron', 'Reset to Default', and 'Reboot System'. The 'Network Setup' section is active, displaying the 'IP Setup' configuration:

- DHCP: On, Off
- IP Address: 192, 168, 0, 100
- Subnet Mask: 255, 255, 255, 0
- Default Gateway: 192, 168, 0, 254
- DNS Server: 192, 168, 0, 51
- Apply button

AUFSTELLUNG UND INSTALLATION

Alarmeinrichtung

Sie können E-Mail-Alarme verwenden, wenn ein Fehler auftritt. In diesem Abschnitt können Sie Einstellungen für die Alarm-Mail festlegen.

1. Alarmtypen: Prüfen Sie die Art des Fehlers, bei dem eine Alarm-Mail versendet werden soll.
2. Alarm-Mail-Benachrichtigung: Prüfen und konfigurieren Sie die folgenden Einstellungen:
 - SMTP-Einstellung: Richten Sie Folgendes ein:
 - a) SMTP-Server: Serveradresse (Servername) (SMTP-Server)
 - b) Von: E-Mail-Adresse des Absenders
 - c) Nutzername: Nutzername des Mail-Servers
 - d) Kennwort: Kennwort des Mail-Servers
 - E-Mail-Einstellung: Richten Sie Folgendes ein:
 - a) Mail-Betreff
 - b) Mail-Inhalt
 - c) An: Geben Sie die E-Mail-Adresse des Empfängers ein.
3. Klicken Sie zum Festlegen des Wertes auf „Übernehmen“.
4. Geben Sie die IP-Adresse des Projektors bei *xxx.xxx.xxx.xxx ein.
5. Test-Mail senden.

Wenn Sie auf [Test-Mail senden] klicken, wird eine Test-E-Mail gesendet. Der Text wird „E-Mail-Test xxx.xxx.xxx.xxx *“.


The screenshot shows the 'Alert Setup' page in the Optoma Projector Web Server interface. The page title is 'Projector Web Server' and 'Projector Name: Optoma 1080P'. The breadcrumb is 'Admin > Alert Setup'. The left sidebar contains navigation options: System Status, General Setup, Projector Control, Network Setup, Alert Setup (selected), Crestron, Reset to Default, and Reboot System. The main content area is divided into three sections: 'Alert Type' with checkboxes for 'Fan Error', 'High Temp Warning', and 'Light Source Error'; 'SMTP Setting' with a checked 'Alert Mail Notification' option and input fields for 'SMTP Server', 'From', 'User Name', and 'Password'; and 'Email Setting' with input fields for 'Mail Subject', 'Mail Content', and 'To'. At the bottom right of the form are 'Apply' and 'Send Test Mail' buttons.

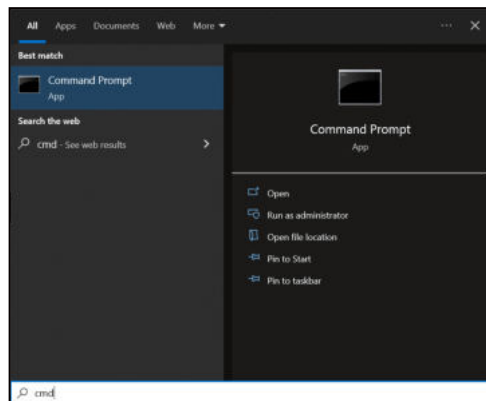
AUFSTELLUNG UND INSTALLATION

Funktion RS232 per Telnet

Als alternative Methode zur Steuerung hat dieser Projektor die RS232-Befehlssteuerung über TELNET für LAN- / RJ45-Schnittstelle.

Kurzanleitung für „RS232 by Telnet“

- Prüfen und beziehen Sie die IP-Adresse im OSD des Projektors.
 - Stellen Sie sicher, dass der PC/das Notebook auf die Webseite des Projektors zugreifen kann.
 - Stellen Sie sicher, dass die „Windows Firewall“-Einstellung deaktiviert wird, falls die „TELNET“-Funktion vom PC / Notebook ausgefiltert wird.
1. Klicken Sie auf **Suche**  und geben Sie dann „cmd“ als Suchbegriff ein. Drücken Sie die Eingabetaste.



2. Öffnen Sie die App Eingabeaufforderung.
3. Geben Sie das Befehlsformat wie folgt ein:
 - telnet ttt.xxx.yyy.zzz 23 („Eingabe“-Taste gedrückt)
 - (Ttt.xxx.yyy.zzz: IP-Adresse des Projektors)
4. Wenn Telnet-Verbindung bereit ist und Sie einen RS232-Befehl eingegeben haben, drücken Sie die Eingabetaste und die Telnet-Verbindung sollte für die RS232-Befehlssteuerung bereit sein.

Spezifikationen für „RS232 by TELNET“:

1. Telnet: TCP.
2. Telnet-Port: 23 (weitere Einzelheiten erfragen Sie bitte beim Optoma-Serviceteam).
3. Telnet-Dienstprogramm: Windows „TELNET.exe“ (Konsolenmodus).
4. Zum Beenden der Telnet-Sitzung schließen Sie einfach das Fenster der App Eingabeaufforderung.
5. Das Telnet-Dienstprogramm von Windows ist direkt nach der Telnet-Verbindung bereit.
 - Beschränkung 1 für Telnet-Steuerung: Die aufeinanderfolgende Netzwerklast bei der Telnet-Steuerung kann 50 Bytes nicht überschreiten.
 - Beschränkung 2 für Telnet-Steuerung: Ein kompletter RS232-Befehl kann bei der Telnet-Steuerung nicht mehr als 26 Bytes betragen.
 - Beschränkung 3 für Telnet-Steuerung: Mindestverzögerung für den nächsten Befehl muss mehr als 200 (ms) betragen.

Menü Steuerung: Zurücksetzen

Setzt die Steuerungseinstellungen auf die werksseitigen Standardeinstellungen zurück.

AUFSTELLUNG UND INSTALLATION

Menü Information

Menü Information

Zur Anzeige der Projektorinformationen wie nachstehend aufgelistet:

- Regulatorisch
- Seriennummer
- Quelle
- Farbe Info.
- Stunden der Lichtquelle
- Bild-Modus
- Geräte-ID
- Filter Betriebsstunden
- Lichtleistung
- FW-Version

ZUSÄTZLICHE INFORMATIONEN

Kompatible Auflösungen

Eingabesignal für HDMI

VGA	640 x 480	60	Mac 60/72/85/
SVGA	800 x 600	60(*2)/72/85/120(*2)	Mac 60/72/85
XGA	1024 x 768	48/50(*4)/60(*2)/70/75/85/120(*2)	Mac 60/70/75/85
SDTV(480I)	720 x 480	60	
SDTV(480P)	720 x 480	60	
SDTV(576I)	720 x 576	50	
SDTV(576P)	720 x 576	50	
WSVGA(1024x600)	1024 x 600	60 (*3)	
HDTV(720p)	1280 x 720	50(*2)/60/120(*2)	Mac 60
WXGA	1280 x 768	60/75/85	Mac 75
WXGA	1280 x 800	60/50/48 Hz(*4)	Mac 60
WXGA(*5)	1366 x 768	60	
SXGA	1280 x 1024	60/75/85	Mac 60/75
SXGA	1440 x 900	60	Mac 60/75
SXGA+	1400 x 1050	60	
UXGA	1600 x 1200	60	
HDTV(1080I)	1920 x 1080	50/60	
HDTV(1080p)	1920 x 1080	24/30/50/60	Mac 60
WUXGA	1920 x 1200(*1)	60/50(*4)	Mac 60

Hinweis:

- (*1) 1920 x 1200 bei 60 Hz unterstützt nur RB (Reduced Blanking).
- (*2) 3D-Timing für 3D-fähige Projektoren (STD) und True-3D-Projektor (optional)
- (*3) New ERA- und Data-Projektor müssen diese Timing haben, WSVGA, Proscene und Home sind schön zu haben.
- (*4) Proscene- und Data-Projektor > 4.000 L, native Auflösung muss 50 Hz/48 Hz unterstützen.
- (*5) Windows 8-Standardtiming.

ZUSÄTZLICHE INFORMATIONEN

True-3D-Videokompatibilität

		Eingangstiming		
Eingangsaufösungen	HDMI 1.4a-3D-Eingang	1280 x 720p bei 50 Hz	Oben/Unten	
		1280 x 720p bei 60 Hz	Oben/Unten	
		1280 x 720p bei 50 Hz	Frame-Packing	
		1280 x 720p bei 60 Hz	Frame-Packing	
		1920 x 1080i bei 50 Hz	Nebeneinander (halb)	
		1920 x 1080i bei 60 Hz	Nebeneinander (halb)	
		1920 x 1080P bei 24 Hz	Oben/Unten	
		1920 x 1080P bei 24 Hz	Frame-Packing	
		HDMI 1.3	1920 x 1080i bei 50 Hz	Nebeneinander (halb)
	1920 x 1080i bei 60 Hz			
	1280 x 720p bei 50 Hz			
	1280 x 720p bei 60 Hz			
	800 x 600 bei 60 Hz			
	1024 x 768 bei 60 Hz			
	1280 x 800 bei 60 Hz			
	1920 x 1080i bei 50 Hz		Oben/Unten	TAB-Modus ist aktiv
	1920 x 1080i bei 60 Hz			
	1280 x 720p bei 50 Hz			
	1280 x 720p bei 60 Hz			
	800 x 600 bei 60 Hz			
1024 x 768 bei 60 Hz				
1280 x 800 bei 60 Hz	Frame-Sequential	3D-Format ist Frame Sequential		
1024 x 768 bei 120 Hz				
		1280 x 720 bei 120 Hz		

Hinweis:

- Wenn der 3D-Eingang 1080p bei 24 Hz ist, sollte das DMD mit ganzzahligem Vielfachem mit 3D-Modus wiedergeben.
- 1080i bei 25 Hz und 720p bei 50 Hz laufen in 100 Hz; andere 3D-Timings laufen in 120 Hz.
- 1080p bei 24 Hz laufen in 144 Hz.

ZUSÄTZLICHE INFORMATIONEN

EDID (digital)

XGA/WXGA				
640 x 480 bei 60 Hz	1600 x 1200 bei 60 Hz	Native timing:	640 x 480p bei 60 Hz	XGA:
640 x 480 bei 67 Hz	1440 x 900 bei 60 Hz	XGA: 1024 x 768 bei 60 Hz	720 (1440) x 480i bei 60 Hz	1280 x 720p bei 60 Hz
640 x 480 bei 72 Hz	1280 x 720 bei 60 Hz	WXGA: 1280 x 800 bei 60 Hz	720 (1440) x 576i bei 50 Hz	1366 x 768 bei 60 Hz
640 x 480 bei 75 Hz	1280 x 800 bei 60 Hz		720 x 480p bei 60 Hz	1920 x 1080p bei 50 Hz
800 x 600 bei 56 Hz	640 x 480 bei 120 Hz		720 x 576p bei 50 Hz	1920 x 1080p bei 60 Hz
800 x 600 bei 60 Hz	800 x 600 bei 120 Hz		1280 x 720p bei 60 Hz	
800 x 600 bei 72 Hz	1024 x 768 bei 120 Hz		1280 x 720p bei 50 Hz	WXGA:
800 x 600 bei 75 Hz	1280 x 720 bei 120 Hz		1920 x 1080i bei 60 Hz	1280 x 800p bei 120 Hz
1024 x 768 bei 60 Hz			1920 x 1080i bei 50 Hz	1366 x 768 bei 60 Hz
1024 x 768 bei 70 Hz			1920 x 1080p bei 60 Hz	1920 x 1080p bei 50 Hz
1024 x 768 bei 75 Hz			1920 x 1080p bei 50 Hz	1920 x 1080p bei 60 Hz
1280 x 1024 bei 75 Hz			1920 x 1080p bei 24 Hz	
1152 x 870 bei 75 Hz			1920 x 1080p bei 25 Hz	
			1920 x 1080p bei 30 Hz	

1080p				
640 x 480 bei 60 Hz	1280 x 1024 bei 60 Hz	Native timing:	720 (1440) x 480i bei 60 Hz 4:3	3840 x 2160p bei 60 Hz
640 x 480 bei 67 Hz	1400 x 1050 bei 60 Hz	1920 x 1080p bei 60 Hz	720 (1440) x 576i bei 50 Hz 4:3	
640 x 480 bei 72 Hz	1024 x 768 bei 120 Hz		720 x 480p bei 60 Hz 4:3	
640 x 480 bei 75 Hz	1280 x 720 bei 60 Hz		720 x 576p bei 50 Hz 4:3	
800 x 600 bei 56 Hz	1280 x 720 bei 120 Hz		1280 x 720p bei 60 Hz 16:9	
800 x 600 bei 60 Hz	1280 x 800 bei 60 Hz		1280 x 720p bei 50 Hz 16:9	
800 x 600 bei 72 Hz	1440 x 900 bei 60 Hz		1920 x 1080i bei 60 Hz 16:9	
800 x 600 bei 75 Hz	1600 x 1200 bei 60 Hz		640 x 480p bei 60 Hz 4:3	
1024 x 768 bei 60 Hz			1920 x 1080p bei 60 Hz 16:9	
1024 x 768 bei 70 Hz			1920 x 1080p bei 50 Hz 16:9	
1024 x 768 bei 75 Hz			1920 x 1080p bei 24 Hz 16:9	
1280 x 1024 bei 75 Hz			1920 x 1080p bei 30 Hz 16:9	

ZUSÄTZLICHE INFORMATIONEN

1080p				
1152 x 870 bei 75 Hz			1920 x 1080p bei 120 Hz 16:9	
			3840 x 2160p bei 24 Hz 16:9	
			3840 x 2160p bei 25 Hz 16:9	
			3840 x 2160p bei 30 Hz 16:9	
			3840 x 2160p bei 50 Hz 16:9	
			3840 x 2160p bei 60 Hz 16:9	
			4096 x 2160p bei 24 Hz 256:135	
			4096 x 2160p bei 25 Hz 256:135	
			4096 x 2160p bei 30 Hz 256:135	
			4096 x 2160p bei 50 Hz 256:135	
			4096 x 2160p bei 60 Hz 256:135	
			720 x 480p bei 60 Hz 16:9	
			720(1440) x 480i bei 60 Hz 16:9	
			720 x 576p bei 50 Hz 16:9	
			2880 x 480i bei 60 Hz 16:9	
			1440 x 480p bei 60 Hz 16:9	
			2880 x 576i bei 50 Hz 16:9	
			1440 x 576p bei 50 Hz 16:9	
			720(1440) x 576i bei 50 Hz 16:9	

ZUSÄTZLICHE INFORMATIONEN

Bildgröße und Projektionsabstand

XGA-Modell

25,4	0,52	0,39	20,32	15,24	0,32	0,32	1,05	1,05	0,06	2,36
30	0,61	0,46	24,00	18,00	0,38	0,38	1,25	1,25	0,07	2,76
40	0,81	0,61	32,00	24,00	0,50	0,50	1,64	1,64	0,09	3,54
50	1,02	0,76	40,00	30,00	0,63	0,63	2,07	2,07	0,12	4,72
60	1,22	0,91	48,00	36,00	0,75	0,75	2,46	2,46	0,14	5,51
70	1,42	1,07	56,00	42,00	0,88	0,88	2,89	2,89	0,16	6,30
80	1,63	1,22	64,00	48,00	1,00	1,00	3,28	3,28	0,18	7,09
90	1,83	1,37	72,00	54,00	1,13	1,13	3,71	3,71	0,21	8,27
100	2,03	1,52	80,00	60,00	1,25	1,25	4,10	4,10	0,23	9,06
120	2,44	1,83	96,00	72,00	1,50	1,50	4,92	4,92	0,27	10,63
150	3,05	2,29	120,00	90,00	1,88	1,88	6,17	6,17	0,34	13,39
180	3,66	2,74	144,00	108,00	2,26	2,26	7,41	7,41	0,41	16,14
200	4,06	3,05	160,00	120,00	2,51	2,51	8,23	8,23	0,46	18,11
250	5,08	3,81	200,00	150,00	3,13	3,13	10,27	10,27	0,57	22,44
300	6,10	4,57	240,00	180	3,76	3,76	12,34	12,34	0,69	27,17

Hinweis:

- Zoomverhältnis 1,0-fach
- Werte des vertikalen Objektivversatzes basieren auf der Mitte des Projektionsobjektivs, wenn die Berechnung auf der Mitte des Projektionsobjektivs basiert. Alle Werte des vertikalen Objektivversatzes müssen 5,2 cm hinzuaddieren.

WXGA-Modell

30	0,65	0,40	25,44	15,90	0,34	0,34	1,12	1,12	0,06	2,36
40	0,86	0,54	33,92	21,20	0,45	0,45	1,48	1,48	0,08	3,15
50	1,08	0,67	42,40	26,50	0,56	0,56	1,84	1,84	0,10	3,94
60	1,29	0,81	50,88	31,80	0,67	0,67	2,20	2,20	0,12	4,72
70	1,51	0,94	59,36	37,10	0,79	0,79	2,59	2,59	0,14	5,51
80	1,72	1,08	67,84	42,40	0,90	0,90	2,95	2,95	0,16	6,30
90	1,94	1,21	76,32	47,70	1,01	1,01	3,31	3,31	0,18	7,09
100	2,15	1,35	84,80	53,00	1,12	1,12	3,67	3,67	0,20	7,87
120	2,58	1,62	101,76	63,60	1,35	1,35	4,43	4,43	0,24	9,45
150	3,23	2,02	127,20	79,50	1,68	1,68	5,51	5,51	0,30	11,81
180	3,88	2,42	152,64	95,40	2,02	2,02	6,63	6,63	0,37	14,57
200	4,31	2,69	169,60	106,00	2,24	2,24	7,35	7,35	0,41	16,14
250	5,38	3,37	212,00	132,50	2,81	2,81	9,22	9,22	0,50	19,69
300	6,46	4,04	254,40	159	3,37	3,37	11,06	11,06	0,6	23,62

Hinweis:

- Zoomverhältnis 1,0-fach
- Werte des vertikalen Objektivversatzes basieren auf der Mitte des Projektionsobjektivs, wenn die Berechnung auf der Mitte des Projektionsobjektivs basiert. Alle Werte des vertikalen Objektivversatzes müssen 5,2 cm hinzuaddieren.

ZUSÄTZLICHE INFORMATIONEN

Modell 1080p mit kurzem Projektionsabstand ohne Netzwerk

24,5	0,54	0,31	21,35	12,01	0,27	0,35	0,89	1,15	0,04	1,57
30	0,66	0,37	26,15	14,71	0,33	0,43	1,08	1,41	0,06	2,36
40	0,89	0,50	34,86	19,6	0,44	0,57	1,44	1,87	0,08	3,15
50	1,11	0,62	43,58	24,5	0,55	0,71	1,80	2,33	0,10	3,94
60	1,33	0,75	52,29	29,4	0,66	0,86	2,17	2,82	0,12	4,72
70	1,55	0,87	61,01	34,3	0,77	1,00	2,53	3,28	0,14	5,51
80	1,77	1,00	69,73	39,2	0,88	1,14	2,89	3,74	0,16	6,30
90	1,99	1,12	78,44	44,1	0,99	1,28	3,25	4,20	0,18	7,09
100	2,21	1,25	87,16	49	1,10	1,43	3,61	4,69	0,19	7,48
120	2,66	1,49	104,59	58,8	1,32	1,71	4,33	5,61	0,24	9,45
150	3,32	1,87	130,74	73,5	1,65	2,14	5,41	7,02	0,30	11,81
180	3,98	2,24	156,88	88,2	1,98	2,57	6,50	8,43	0,36	14,17
200	4,43	2,49	174,32	98,1	2,20	2,85	7,22	9,35	0,40	15,75
250	5,53	3,11	217,89	122,6	2,75	3,57	9,02	11,71	0,50	19,69
300	6,64	3,74	261,47	147,1	3,29	4,28	10,79	14,04	0,59	23,23
306	6,77	3,81	266,70	150	3,36	3,36	11,02	11,02	0,61	24,02

Hinweis:

- Zoomverhältnis 1.3x
- Werte des vertikalen Objektivversatzes basieren auf der Mitte des Projektionsobjektivs, wenn die Berechnung auf der Mitte des Projektionsobjektivs basiert. Alle Werte des vertikalen Objektivversatzes müssen 5,2 cm hinzuaddieren.

1080p-1,3-fach-Modell

31	0,69	0,39	27,02	15,20	Nicht verfügbar	1,00	Nicht verfügbar	3,28	3,28	2,40
40	0,89	0,50	34,86	19,60	1,00	1,30	3,28	4,27	4,27	3,10
50	1,11	0,62	43,58	24,50	1,20	1,60	3,94	5,25	5,25	3,90
60	1,33	0,75	52,29	29,40	1,50	2,00	4,92	6,56	6,56	4,70
70	1,55	0,87	61,01	34,30	1,70	2,30	5,58	7,55	7,55	5,50
80	1,77	1,00	69,73	39,20	2,00	2,60	6,56	8,53	8,53	6,30
90	1,99	1,12	78,44	44,10	2,20	2,90	7,22	9,51	9,51	7,10
100	2,21	1,25	87,16	49,00	2,50	3,30	8,20	10,83	10,83	7,90
120	2,66	1,49	104,59	58,80	3,00	3,90	9,84	12,80	12,80	9,40
150	3,32	1,87	130,74	73,50	3,70	4,90	12,14	16,08	16,08	11,80
180	3,98	2,24	156,88	88,20	4,50	5,90	14,76	19,36	19,36	14,20
200	4,43	2,49	174,32	98,10	5,00	6,50	16,40	21,33	21,33	15,70
250	5,53	3,11	217,89	122,60	6,20	Nicht verfügbar	20,34	Nicht verfügbar	Nicht verfügbar	19,70
322	7,13	4,01	280,65	157,90	8,00	Nicht verfügbar	26,25	Nicht verfügbar	Nicht verfügbar	23,60

Hinweis: Zoomverhältnis 1.3x

ZUSÄTZLICHE INFORMATIONEN

Modell 1080p mit kurzem Projektionsabstand

36	0,80	0,45	31,38	17,65	0,40	0,40	Nicht verfügbar	1,31	0,07	2,76
40	0,89	0,50	34,86	19,60	0,40	0,40	1,31	1,31	0,08	3,15
50	1,11	0,62	43,58	24,50	0,50	0,50	1,64	1,64	0,10	3,94
60	1,33	0,75	52,29	29,40	0,70	0,70	2,30	2,30	0,12	4,72
70	1,55	0,87	61,01	34,30	0,80	0,80	2,62	2,62	0,14	5,51
80	1,77	1,00	69,73	39,20	0,90	0,90	2,95	2,95	0,16	6,30
90	1,99	1,12	78,44	44,10	1,00	1,00	3,28	3,28	0,18	7,09
100	2,21	1,25	87,16	49,00	1,10	1,10	3,61	3,61	0,19	7,48
120	2,66	1,49	104,59	58,80	1,30	1,30	4,27	4,27	0,24	9,45
150	3,32	1,87	130,74	73,50	1,60	1,60	5,25	5,25	0,30	11,81
180	3,98	2,24	156,88	88,20	2,00	2,00	6,56	6,56	0,36	14,17
200	4,43	2,49	174,32	98,10	2,20	2,20	7,22	7,22	0,40	15,75
250	5,53	3,11	217,89	122,60	2,70	2,70	8,86	8,86	0,50	19,69
292	6,46	3,64	254,50	143,20	3,20	3,20	10,50	10,50	0,58	22,83

Hinweis:

- Zoomverhältnis 1,0-fach
- Werte des vertikalen Objektivversatzes basieren auf der Mitte des Projektionsobjektivs, wenn die Berechnung auf der Mitte des Projektionsobjektivs basiert. Alle Werte des vertikalen Objektivversatzes müssen 5,2 cm hinzuaddieren.

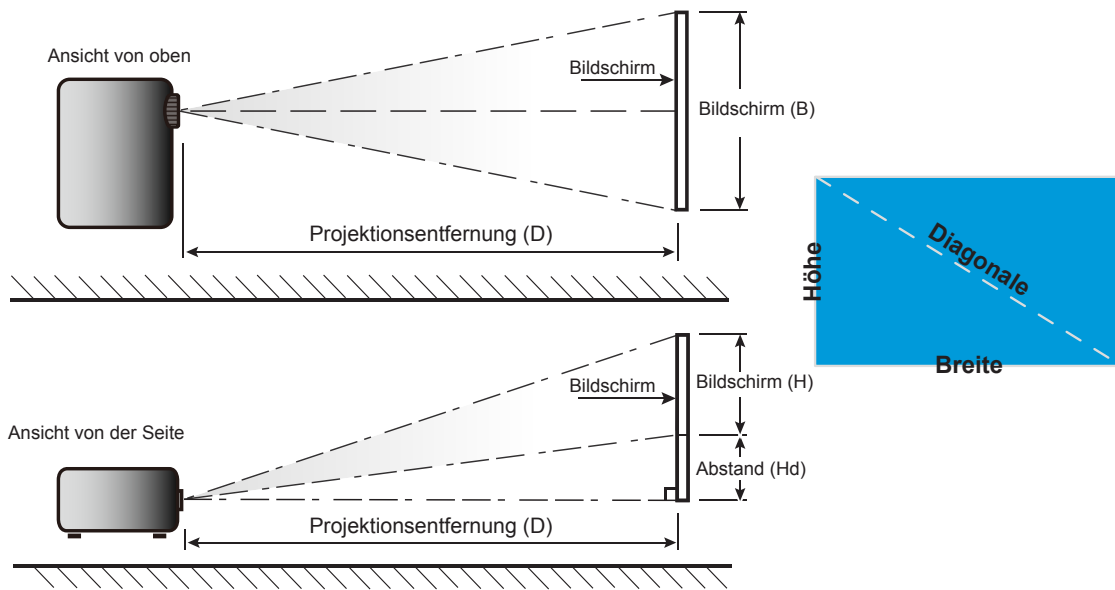
1080p-1,6-fach-Modell

20	0,44	0,25	17,43	9,81	Nicht verfügbar	1,00	Nicht verfügbar	3,28	0,04	1,57
40	0,89	0,50	34,86	19,60	1,20	2,00	3,94	6,56	0,08	3,15
50	1,11	0,62	43,58	24,50	1,50	2,50	4,92	8,20	0,10	3,94
60	1,33	0,75	52,29	29,40	1,90	3,00	6,23	9,84	0,12	4,72
70	1,55	0,87	61,01	34,30	2,20	3,50	7,22	11,48	0,14	5,51
80	1,77	1,00	69,73	39,20	2,50	4,00	8,20	13,12	0,16	6,30
90	1,99	1,12	78,44	44,10	2,80	4,50	9,19	14,76	0,18	7,09
100	2,21	1,25	87,16	49,00	3,10	5,00	10,17	16,40	0,19	7,48
120	2,66	1,49	104,59	58,80	3,70	6,00	12,14	19,69	0,24	9,45
150	3,32	1,87	130,74	73,50	4,60	7,40	15,09	24,28	0,30	11,81
180	3,98	2,24	156,88	88,20	5,60	8,90	18,37	29,20	0,36	14,17
200	4,43	2,49	174,32	98,10	6,20	9,90	20,34	32,48	0,40	15,75
250	5,53	3,11	217,89	122,60	7,70	Nicht verfügbar	25,26	Nicht verfügbar	0,50	19,69
322	7,13	4,01	280,65	157,90	10,0	Nicht verfügbar	32,81	Nicht verfügbar	0,64	25,20

Hinweis:

- Zoomverhältnis 1.6x
- Werte des vertikalen Objektivversatzes basieren auf der Mitte des Projektionsobjektivs, wenn die Berechnung auf der Mitte des Projektionsobjektivs basiert. Alle Werte des vertikalen Objektivversatzes müssen 5,2 cm hinzuaddieren.

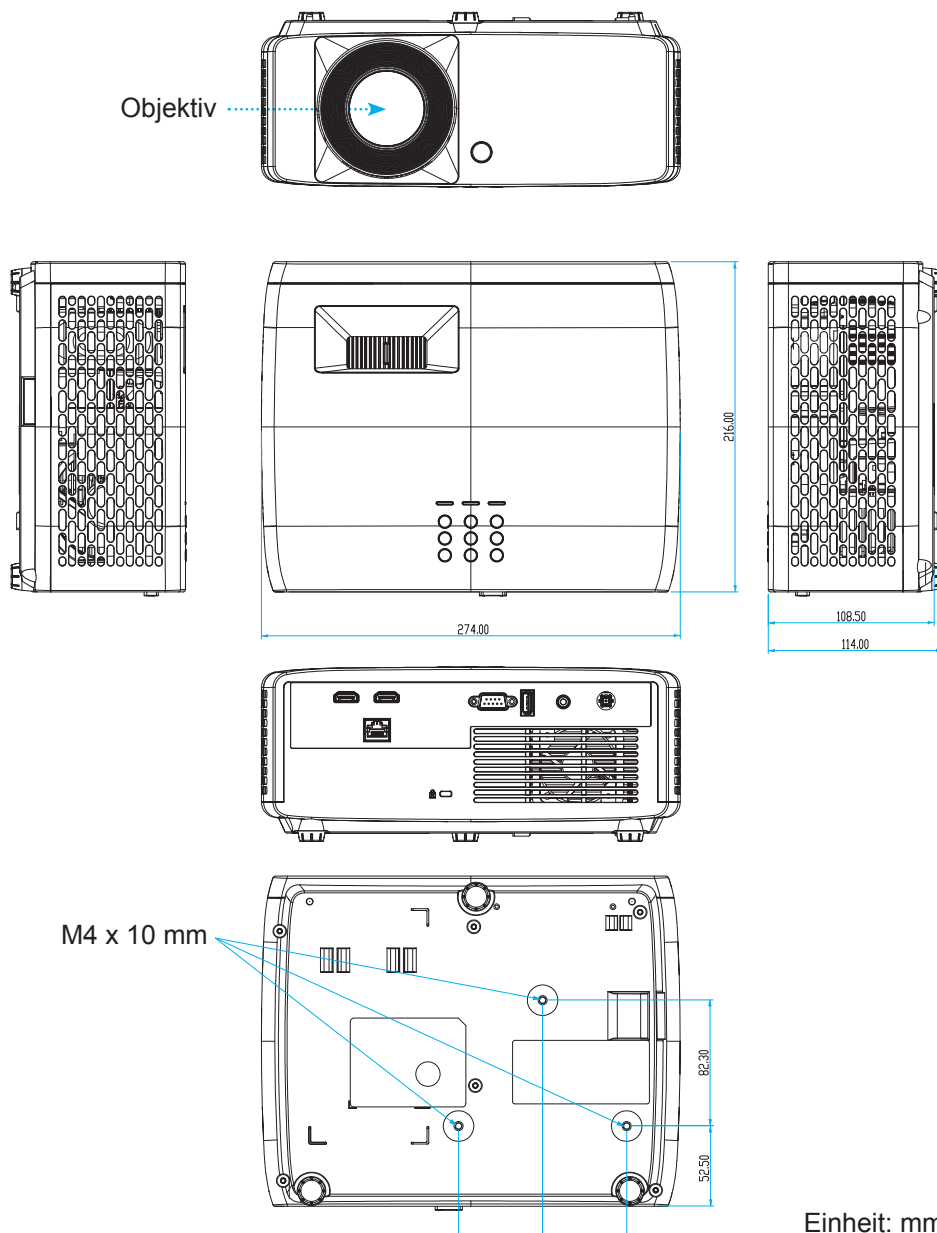
ZUSÄTZLICHE INFORMATIONEN



ZUSÄTZLICHE INFORMATIONEN

Projektorabmessungen und Deckenmontage

1. Bitte verwenden Sie bei der Installation zur Vermeidung von Schäden am Projektor unser Deckenmontageset.
2. Falls Sie ein Deckenmontageset eines Drittherstellers nutzen möchten, vergewissern Sie sich bitte, dass die Schrauben zur Befestigung einer Halterung am Projektor mit den folgenden Spezifikationen übereinstimmen:
 - Schraubentyp: M4 x 10 mm
 - Mindestschraubenlänge: 10 mm



Hinweis: Bitte beachten Sie, dass die Garantie keine Schäden durch falsche Installation abdeckt.



Warnung:

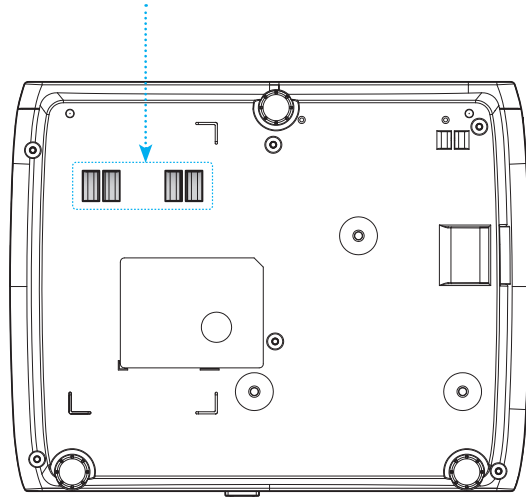
- Wenn Sie Deckenmontagevorrichtungen von anderen Anbietern erwerben, stellen Sie bitte sicher, dass Sie die richtige Schraubengröße verwenden. Die Schraubengröße hängt von der Stärke der jeweiligen Montageplatte ab.
- Achten Sie darauf, einen Abstand von mindestens 10 cm zwischen Decke und Unterseite des Projektors einzuhalten.
- Installieren Sie den Projektor nicht in der Nähe einer Wärmequelle.

ZUSÄTZLICHE INFORMATIONEN

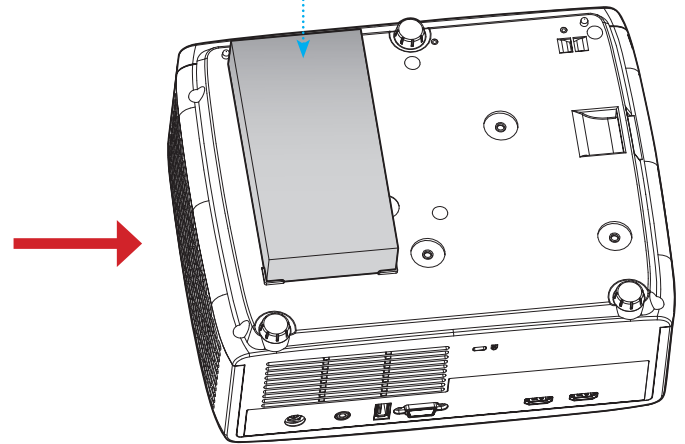
Bei der Deckenmontage können Sie bei Bedarf einen Kabelbinder mit einer Länge von über 250 mm zur Befestigung des Netzteils kaufen.

1. Installieren Sie den Kabelbinder an den speziellen Löchern an der Unterseite des Projektors. Platzieren Sie dann das Netzteil in seinem Steckplatz.

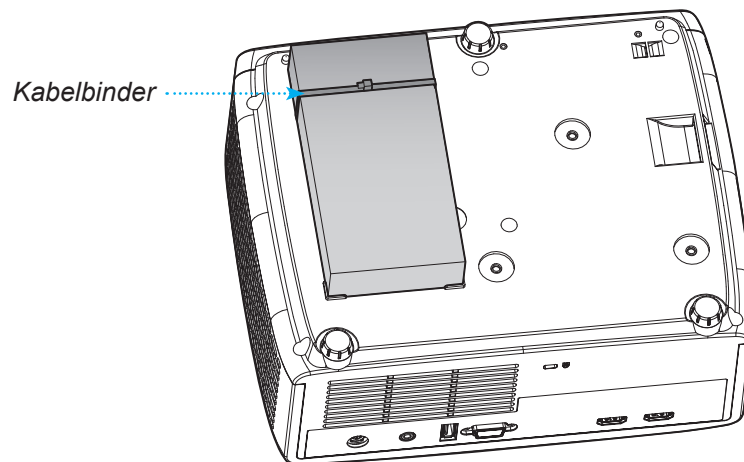
Löcher für Kabelbinder



Netzteil



2. Sichern Sie das Netzteil mit dem Kabelbinder.






ZUSÄTZLICHE INFORMATIONEN

IR-Fernbedienung-Codes



		Byte 1		Byte 3			
Ein-/Austaste		Format 1	32	CD	02	FD	Zum Ein-/Ausschalten des Projektors drücken.
Seitenverhältnis		Format 1	32	CD	64	9B	Zum Ändern des Seitenverhältnisses eines angezeigten Bildes drücken.
Quelle		Format 1	32	CD	C3	3C	Zur Auswahl eines Eingangssignals drücken.
Modus		Format 1	32	CD	5	FA	Zum Ändern des Bildmodus eines angezeigten Bildes drücken.
Vier Richtungstasten (aufwärts)		Format 2	32	CD	11	EE	Wählen Sie mit den Tasten Elemente aus oder ändern Sie Ihre Einstellungen.
Vier Richtungstasten (links)		Format 2	32	CD	10	EF	
Vier Richtungstasten (rechts)		Format 2	32	CD	12	ED	
Vier Richtungstasten (abwärts)		Format 2	32	CD	14	EB	
Bestätigen		Format 1	32	CD	0F	F0	Mit dieser Taste bestätigen Sie Ihre Auswahl.
Menü Einstellungen/Einrichtung		Format 1	32	CD	A8	57	Drücken Sie zum Aufrufen des Setup-Menüs.
Zurück		Format 1	32	CD	0D	F2	Zum Zurückkehren zum vorherigen Menü drücken.
Menü		Format 1	32	CD	0E	F1	Zum Ein- oder Ausblenden des OSD-Menüs drücken.
Lautstärke -		Format 2	32	CD	8F	70	Zum Verringern der Lautstärke drücken.
Stumm		Format 1	32	CD	52	AD	Zum vorübergehenden Ein-/Ausschalten des Tons drücken.
Lautstärke +		Format 2	32	CD	8C	73	Zum Erhöhen der Lautstärke drücken.

ZUSÄTZLICHE INFORMATIONEN

		Byte 1		Byte 3			
Standbild		Format 1	32	CD	06	F9	Zum Standbild des Projektorbildes drücken.
Trapezkor		Format 1	32	CD	7	F8	Zum Anpassen von durch Neigen des Projektors verursachten Bildverzerrungen drücken.
AV stumm		Format 1	32	CD	03	FC	Zum Ein-/Ausblenden von Bild und Ton drücken.

ZUSÄTZLICHE INFORMATIONEN

Problemlösung

Falls Probleme mit dem Projektor auftreten, beachten Sie bitte folgende Informationen. Falls sich ein Problem nicht beseitigen lässt, wenden Sie sich bitte an Ihren Händler oder das nächstgelegene Kundencenter.

Bildprobleme



Es wird kein Bild angezeigt

- Überprüfen Sie, ob alle Kabel und Stromverbindungen, wie im Abschnitt „Installation“ beschrieben, richtig und fest angeschlossen sind.
- Überprüfen Sie, ob die Kontaktstifte der Anschlüsse verbogen oder abgebrochen sind.
- Stellen Sie sicher, dass die Funktion „Stumm“ nicht aktiviert wurde.



Das Bild ist unscharf

- Drehen Sie den Fokusring im oder gegen den Uhrzeigersinn, bis das Bild scharf eingestellt und gut sichtbar ist.
Bitte beachten Sie Seite 18.
- Achten Sie darauf, dass sich die Leinwand in der richtigen Entfernung zum Projektor befindet.
(Bitte beachten Sie die Seiten 59 bis 62).



Das Bild ist bei Anzeige des DVD-Titels im 16:9-Format gedehnt

- Wenn eine anamorph aufgezeichnete DVD oder 16:9-DVD wiedergegeben wird, zeigt der Projektor das beste Bild im 16:9-Format an.
- Wenn Sie einen DVD-Titel im V-Stretch-Format wiedergeben, ändern Sie bitte über das OSD-Menü des Projektors das Format in V-Stretch.
- Wenn Sie einen DVD-Titel im 4:3-Format wiedergeben, ändern Sie bitte über das OSD-Menü des Projektors das Format in 4:3.
- Bitte stellen Sie an Ihrem DVD-Player das Seitenverhältnis auf 16:9 (Breitbild) ein.



Das Bild ist zu klein oder zu groß

- Drehen Sie den Zoomhebel zum Verkleinern oder Vergrößern des projizierten Bildes im oder gegen den Uhrzeigersinn. Bitte beachten Sie Seite 18.
- Rücken Sie den Projektor näher an die Leinwand oder weiter von der Leinwand weg.
- Drücken Sie die „Menü“-Taste am Bedienfeld des Projektors und wählen Sie anschließend „Anzeige → Seitenverhältnis“. Versuchen Sie es mit verschiedenen Einstellungen.



Die Seiten des Bildes sind schräg:

- Ändern Sie nach Möglichkeit die Position des Projektors, sodass er in der Mitte und unterhalb der Leinwand steht.



Das Bild wird falsch herum angezeigt

- Wählen Sie „Anzeige → Projektion Ausrichtung“ im OSD-Menü und ändern die Projektionsrichtung.

ZUSÄTZLICHE INFORMATIONEN

Sonstige Probleme



Der Projektor reagiert auf keine Steuerung

- Schalten Sie den Projektor nach Möglichkeit aus, ziehen Sie das Netzkabel und warten Sie mindestens 20 Sekunden, bevor Sie das Netzkabel wieder anschließen.

Fernbedienungsprobleme



Wenn die Fernbedienung nicht funktioniert

- Achten Sie darauf, dass die Fernbedienung innerhalb eines Winkels von $\pm 15^\circ$ auf den IR-Empfänger am Gerät gerichtet ist, wenn Sie die Fernbedienung verwenden.
- Achten Sie darauf, dass sich keine Hindernisse zwischen Fernbedienung und Projektor befinden. Achten Sie darauf, dass die Fernbedienung nicht weiter als 6 m (19,7 ft) von dem Projektor entfernt ist.
- Achten Sie darauf, dass die Batterien richtig eingelegt sind.
- Wechseln Sie die Batterien aus, wenn sie erschöpft sind.

ZUSÄTZLICHE INFORMATIONEN

Warnanzeigen

Wenn die Warnanzeigen (siehe unten) aufleuchten oder blinken, schaltet sich der Projektor automatisch aus:

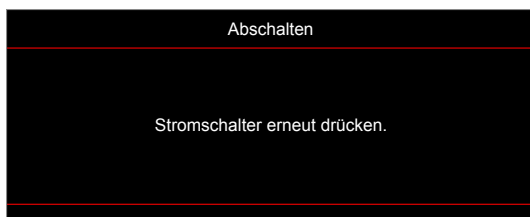
- Lampen-LED leuchtet rot, Betriebsanzeige blinkt rot.
- Temperatur-LED leuchtet rot, Betriebsanzeige blinkt rot. Dies zeigt an, dass der Projektor überhitzt ist. Unter normalen Bedingungen kann der Projektor anschließend wieder eingeschaltet werden.
- Temperatur-LED leuchtet rot, Betriebsanzeige-LED blinkt rot.

Ziehen Sie das Netzkabel aus dem Projektor, warten Sie 30 Sekunden, versuchen Sie es dann erneut. Falls die Warnanzeigen aufleuchten oder blinken, kontaktieren Sie bitte das nächstgelegene Kundencenter.

LED-Meldungen

		(grün oder blau)		
Bereitschaftsmodus (Netzkabel angeschlossen)	Leuchtet			
Eingeschaltet (Aufwärmen)		Blinkt (0,5 Sek. aus / 0,5 Sek. ein)		
Eingeschaltet und die Lampe leuchtet		Leuchtet		
Ausgeschaltet (Abkühlen)		Blinkt (0,5 Sek. aus / 0,5 Sek. ein) Leuchtet wieder dauerhaft rot, wenn sich der Lüfter ausschaltet.		
Fehler (Lampe versagt)	Blinkt			Leuchtet
Fehler (Lüfterfehler)	Blinkt		Blinkt	
Fehler (überhitzt)	Blinkt		Leuchtet	

- Ausgeschaltet:



- Warnung Temperatur:



ZUSÄTZLICHE INFORMATIONEN

Technische Daten

Element		
Technologie	<ul style="list-style-type: none"> • XGA: Texas Instrument DMD, 0,55 Zoll, S450 DMD • WXGA: Texas Instrument DMD, 0,65 Zoll, S450 DMD • 1080p: Texas Instrument DMD, 0,65 Zoll, S600 DMD 	
Native Auflösung	<ul style="list-style-type: none"> • XGA: 1024 x 768 • WXGA: 1280 x 800 • 1080p: 1920 x 1080 	
Objektiv	Verhältnis des Projektionsabstands	<ul style="list-style-type: none"> • XGA: 0,617 bei 80 Zoll • WXGA: 0,521 bei 87,2 Zoll • 1080p: 0,496 bei 87,2 Zoll [Modell 1080p mit kurzem Projektionsabstand ohne Netzwerk], 1,12 bis 1,47 [Modell 1080p 1,3-fach], 0,496 bei 87,2 Zoll [Modell 1080p mit kurzem Projektionsabstand] und 1,4 bis 2,24 [Modell 1080p 1,6-fach]
	F-Stopp	<ul style="list-style-type: none"> • XGA: 2,7 • WXGA: 2,8 • 1080p: 2,8 [Modell 1080p mit kurzem Projektionsabstand ohne Netzwerk und Modell 1080p mit kurzem Projektionsabstand], 2,43 bis 2,78 [Modell 1080p 1,3-fach] und 2,5 bis 3,26 [Modell 1080p 1,6-fach]
	Brennweite	<ul style="list-style-type: none"> • XGA: 7,15 mm bei 80 Zoll • WXGA: 7,51 mm bei 87,2 Zoll • 1080p: 7,51 mm bei 87,2 Zoll [Modell 1080p mit kurzem Projektionsabstand ohne Netzwerk und Modell 1080p mit kurzem Projektionsabstand], 16,90 bis 21,61 mm [Modell 1080p 1,3-fach] und 20,91 bis 32,62mm [Modell 1080p 1,6-fach]
	Zoombereich	<ul style="list-style-type: none"> • XGA/WXGA: 1,0-fach • 1080p: 1,0-fach [Modell 1080p mit kurzem Projektionsabstand ohne Netzwerk und Modell 1080p mit kurzem Projektionsabstand], 1,3-fach [Modell 1080p 1,3-fach] und 1,6-fach [Modell 1080p 1,6-fach]
Abstand	<ul style="list-style-type: none"> • XGA: 115 % bei 80 Zoll, Toleranz ± 5 % • WXGA: 115 % bei 87,2 Zoll, Toleranz ± 5 % • 1080p: 116 % bei 87,2 Zoll, Toleranz ± 5 % [Modell 1080p mit kurzem Projektionsabstand ohne Netzwerk], 100 bis 116 % bei 60 Zoll, Toleranz ± 5 % [Modell 1080p 1,3-fach], 115 % bei 87,2 Zoll, Toleranz ± 5 % [Modell 1080p mit kurzem Projektionsabstand] und 100 bis 116 % bei 60 Zoll, Toleranz ± 5 % [Modell 1080p 1,6-fach] 	
Bildgröße	<ul style="list-style-type: none"> • XGA: Optimiert bei 80 Zoll Breite bei 1 m • WXGA: Optimiert bei 87,2 Zoll Breite bei 1 m • 1080p: Optimiert bei 87,2 Zoll Breite bei 0,9784 m [Modell 1080p mit kurzem Projektionsabstand ohne Netzwerk und 1080p mit kurzem Projektionsabstand], optimiert bei 59 Zoll Breite bei 1,53 m [Modell 1080p 1,3-fach] und optimiert bei 60 Zoll Breite bei 1,86 m [Modell 1080p 1,6-fach] 	
Projektionsentfernung	<ul style="list-style-type: none"> • XGA: 0,4 bis 4 m Mechanismuspfad, 0,75 bis 1,33 m optischer optimierter Bereich • WXGA: 0,4 bis 3,2 m Mechanismuspfad, 0,779 bis 1,127 m optischer optimierter Bereich • 1080p: 0,4 bis 3,21 m Mechanismuspfad, 0,779 bis 1,127 m optischer optimierter Bereich [Modelle 1080p mit kurzem Projektionsabstand ohne Netzwerk und 1080p mit kurzem Projektionsabstand], 1 bis 8 m Mechanismuspfad, 1,3 bis 3 m optischer optimierter Bereich [Modell 1080p 1,3-fach] und 1 bis 10 m Mechanismuspfad, 1,4 bis 4,5 m optischer optimierter Bereich [Modell 1080p 1,6-fach] 	

ZUSÄTZLICHE INFORMATIONEN

Element	
Ein-/Ausgänge	<ul style="list-style-type: none"> • HDMI 1 (HDMI 1.4b [XGA-/WXGA-Modell] / HDMI 2.0 [1080p-Modell]) • HDMI 2 (HDCP 2.0 [XGA-/WXGA-Modell] / HDCP 2.2 [1080p-Modell]) • USB-Type-A für Firmware-Aktualisierung und Stromversorgung mit USB 5 V / 1,5 A • Audioausgang 3,5 mm • RS232 • LAN [nur Modelle XGA, WXGA, 1080p 1,3-fach, 1080p mit kurzem Projektionsabstand, 1080p 1,6-fach]
Farbe	1073,4 Millionen Farben
Abtastrate	<ul style="list-style-type: none"> • Horizontale Abtastrate: 15 bis 140 KHz • Vertikale Abtastrate: 24 bis 120 Hz
Lautsprecher	15 W
Leistungsaufnahme	<p>Modelle XGA, WXGA und 1080p mit kurzem Projektionsabstand ohne Netzwerk:</p> <ul style="list-style-type: none"> • Ökomodus: 100 W (typisch) bei 110 V Wechselspannung; 98 W bei 220 V Wechselspannung • Modus Hell: 140 W (typisch) bei 110 V Wechselspannung; 139 W bei 220 V Wechselspannung <p>Modelle 1080p 1,3-fach, 1080p mit kurzem Projektionsabstand und 1080p 1,6-fach:</p> <ul style="list-style-type: none"> • Ökomodus: 121 W (typisch) bei 110 V Wechselspannung; 119 W bei 220 V Wechselspannung • Modus Hell: 176 W (typisch) bei 110 V Wechselspannung; 173 W bei 220 V Wechselspannung
Eingangsstrom	19 V Gleichspannung, 9,23 A
Installationsausrichtungen	Vorderseite, Rückseite, Decke, Hinten oben
Abmessungen (B x T x H)	<ul style="list-style-type: none"> • Ohne Füße: 274 x 216 x 108,5 mm • Mit Füßen: 274 x 216 x 114 mm
Gewicht	3,2 ± 0,2 kg
Umgebung	Betrieb bei 0 – 40 °C, 80 % Luftfeuchtigkeit (maximal, nicht kondensierend)

Hinweis: Alle technischen Daten können ohne Ankündigung geändert werden.




ZUSÄTZLICHE INFORMATIONEN

Optoma-Niederlassungen weltweit

Bitte wenden Sie sich für Service und Kundendienst an Ihre örtliche Niederlassung.




USA

Optoma Technology, Inc.
47697 Westinghouse Drive.
Fremont, Ca 94539

 888-289-6786
 510-897-8601
 services@optoma.com




Kanada

Optoma Technology, Inc.
47697 Westinghouse Drive.
Fremont, Ca 94539

 888-289-6786
 510-897-8601
 services@optoma.com

Lateinamerika

Optoma Technology, Inc.
47697 Westinghouse Drive.
Fremont, Ca 94539

 888-289-6786
 510-897-8601
 services@optoma.com



Europa

Unit 1, Network 41, Bourne End Mills
Hemel Hempstead, Herts,
HP1 2UJ, Vereinigtes Königreich
www.optoma.eu
Service-Tel.:
+44(0) 1923691865

 +44 (0) 1923 691 800
 +44 (0) 1923 691 888
 service@tsc-europe.com




Benelux BV

Randstad 22-123
1316 BW Almere
Die Niederlande
www.optoma.nl

 +31 (0) 36 820 0252
 +31 (0) 36 548 9052

Frankreich

Bâtiment E
81-83 avenue Edouard Vaillant
92100 Boulogne Billancourt, France

 +33 1 41 46 12 20
 +33 1 41 46 94 35
 savoptoma@optoma.fr




Spanien

C/ José Hierro, 36 Of. 1C
28522 Rivas VaciaMadrid,
Spanien

 +34 91 499 06 06
 +34 91 670 08 32




Deutschland

Am Nordpark 3
41069 Mönchengladbach
Deutschland

 +49 (0) 2161 68643 0
 +49 (0) 2161 68643 99
 info@optoma.de

Skandinavien

Lerpeveien 25
3040 Drammen
Norwegen

 +47 32 98 89 90
 +47 32 98 89 99
 info@optoma.no

PO.BOX 9515
3038 Drammen
Norwegen

Korea

<https://www.optoma.com/kr/>

Japan



<https://www.optoma.com/jp/>

Taiwan

<https://www.optoma.com/tw/>

China

Room 2001, 20F, Building 4,
No.1398 Kaixuan Road,
Changning District
Shanghai, 200052, China

 +86-21-62947376
 +86-21-62947375
www.optoma.com.cn

Australien

<https://www.optoma.com/au/>

