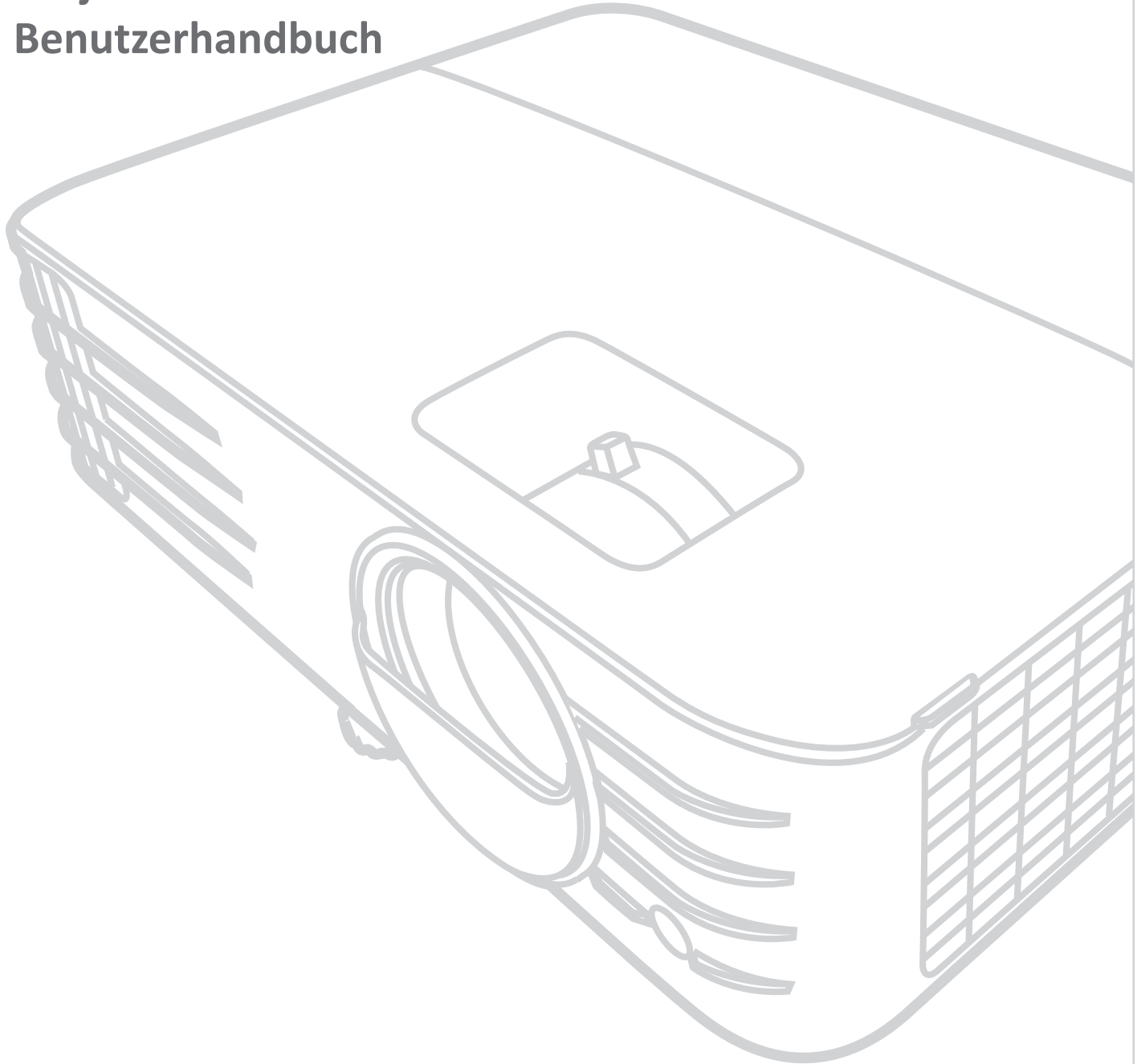


> PX703HD

Projektor

Benutzerhandbuch



Modellnr. VS17690
Modellname: PX703HD

Vielen Dank für Ihre Wahl von ViewSonic®

Als weltweit führender Anbieter von visuellen Lösungen ist ViewSonic® bestrebt, die Erwartungen der Welt an technologische Entwicklung, Innovation und Einfachheit zu übertreffen. Wir bei ViewSonic® glauben, dass unsere Produkte das Potenzial haben, einen positiven Einfluss auf die Welt zu entfalten, und wir sind zuversichtlich, dass das von Ihnen gewählte ViewSonic® Produkt Sie gut unterstützen wird.

Nochmals vielen Dank, dass Sie sich für ViewSonic® entschieden haben!

> Sicherheitshinweise - Allgemeines

Bitte lesen Sie die folgenden **Sicherheitshinweise**, bevor Sie den Projektor in Betrieb nehmen.

- Bewahren Sie diese Bedienungsanleitung zum späteren Nachschlagen an einem sicheren Ort auf.
- Lesen Sie alle Warnhinweise und befolgen Sie alle Anweisungen.
- Halten Sie einen Abstand von mindestens 20" (50 cm) um den Projektor herum ein, um eine ausreichende Belüftung zu gewährleisten.
- Stellen Sie den Projektor an einem gut belüfteten Ort auf. Stellen Sie nichts auf den Projektor, was die Wärmeabfuhr verhindert.
- Stellen Sie den Projektor nicht auf eine unebene oder instabile Oberfläche. Der Projektor kann umkippen und Verletzungen oder Fehlfunktionen des Projektors verursachen.
- Verwenden Sie den Projektor nicht, wenn er in einem Winkel von mehr als 10° Grad nach links oder rechts geneigt ist, oder in einem Winkel von mehr als 15° Grad nach vorne oder hinten.
- Sehen Sie während des Betriebs nicht direkt in die Projektorlinse. Durch das helle Licht können Ihre Augen geschädigt werden.
- Öffnen Sie immer die Blende der Linse oder entfernen Sie die Schutzkappe von der Linse, wenn die Projektorlampe eingeschaltet ist.
- Sorgen Sie dafür, dass die Projektionslinse bei Betrieb frei ist, da andernfalls Beschädigungen durch Wärme entstehen können oder Brandgefahr besteht.
- Die Lampe wird während des Betriebs extrem heiß. Lassen Sie bei einem Lampenwechsel zunächst den Projektor ca. 45 Minuten lang abkühlen, bevor Sie das Lampenelement entfernen.
- Verwenden Sie keine Lampen, welche die Nennlebensdauer überschritten haben. Übermäßige Nutzung der Lampen über die angegebene Lebensdauer hinaus kann in seltenen Fällen zum Zerschlagen führen.
- Wechseln Sie erst dann das Lampenmodul oder andere elektronische Komponenten aus, wenn der Projektor vom Netz getrennt ist.
- Versuchen Sie nicht, den Projektor auseinanderzubauen. Im Inneren des Gerätes stehen Teile unter Spannung. Der Kontakt mit diesen Teilen kann zu lebensgefährlichen Verletzungen führen.
- Wenn Sie den Projektor bewegen, achten Sie darauf, dass Sie den Projektor nicht fallen lassen oder stoßen.
- Stellen Sie keine schweren Gegenstände auf den Projektor oder die Anschlusskabel.
- Stellen Sie das Gerät nicht senkrecht auf eine Seite. Andernfalls kann der Projektor umkippen, Verletzungen verursachen oder zu Fehlfunktionen des Projektors führen.
- Setzen Sie den Projektor keiner direkten Sonneneinstrahlung oder anderen dauerhaften Wärmequellen aus. Installieren Sie den Projektor nicht in der Nähe von Wärmequellen wie Heizkörpern, Heizrippen, Öfen oder anderen Geräten (einschließlich Verstärkern), bei denen die Temperatur des Projektors auf ein gefährliches Niveau steigen kann.

- Stellen Sie keine Flüssigkeiten auf den Projektor oder in seine Nähe. Wenn Flüssigkeiten in das Projektorinnere eindringen, kann dies zu Fehlfunktionen des Projektors führen. Wenn Flüssigkeit in den Projektor eingedrungen ist, trennen Sie das Netzkabel ab, und setzen Sie sich mit dem lokalen Kundendienst in Verbindung, um den Projektor reparieren zu lassen.
- Während das Gerät in Betrieb ist, treten möglicherweise aus dem Belüftungsgitter heiße Luft oder auffallende Gerüche aus. Das ist normal und weist nicht auf einen Defekt des Gerätes hin.
- Versuchen Sie nicht, die Sicherheitsvorkehrungen des polarisierten oder geerdeten Steckers zu umgehen. Ein polarisierter Stecker besitzt zwei Kontakte, wobei einer breiter als der andere ist. Ein geerdeter Stecker besitzt zwei Kontakte und einen dritten Erdungsstecker. Der breite und dritte Stift sind zu Ihrer Sicherheit vorgesehen. Wenn der Stecker nicht in Ihre Steckdose passt, besorgen Sie sich einen Adapter und versuchen Sie nicht, den Stecker in die Steckdose zu drücken.
- Beim Anschluss an eine Steckdose darf der Erdungsstift NICHT entfernt werden. Bitte stellen Sie sicher, dass die Erdungsstifte NIEMALS entfernt werden.
- Schützen Sie das Netzkabel vor Tritten oder Einklemmen, insbesondere am Stecker und an der Stelle, an der es aus dem Projektor austritt.
- In manchen Ländern ist die Netzspannung NICHT stabil. Dieser Projektor kann innerhalb eines Spannungsbereichs von 100 bis 240 Volt Wechselstrom betrieben werden. Er kann jedoch bei Stromausfällen oder Spannungsschwankungen von ± 10 Volt ausfallen. In Bereichen, in denen die Spannung schwanken oder unterbrochen werden kann, wird empfohlen, den Projektor über einen Netzstabilisator, Überspannungsschutz oder eine unterbrechungsfreie Stromversorgung (USV) anzuschließen.
- Wenn Rauch, ein ungewöhnliches Geräusch oder ein seltsamer Geruch vorhanden ist, schalten Sie den Projektor sofort aus und rufen Sie Ihren Händler oder ViewSonic® an. Es ist gefährlich, den Projektor weiter zu benutzen.
- Verwenden Sie nur vom Hersteller spezifizierte Aufsätze/Zubehörteile.
- Ziehen Sie den Netzstecker aus der Steckdose, wenn der Projektor über einen längeren Zeitraum nicht benutzt wird.
- Wenden Sie sich bei allen Wartungsarbeiten an Fachpersonal.



ACHTUNG: Möglicherweise gefährliche optische Strahlung könnte von diesem Produkt emittiert werden. Wie bei jeder hellen Lichtquelle nicht in den Strahl blicken, RG2 IEC 62471-5:2015.

> Sicherheitshinweise - Deckenmontage

Bitte lesen Sie die folgenden **Sicherheitshinweise**, bevor Sie den Projektor in Betrieb nehmen.

Wenn Sie den Projektor an der Decke befestigen möchten, sollten Sie unbedingt einen gut passenden Deckenmontagesatz verwenden und sicherstellen, dass dieser fachgerecht und sicher installiert wurde.

Falls Sie für den Projektor einen ungeeigneten Deckenmontagesatz verwenden, besteht die Gefahr, dass der Projektor aufgrund einer unsachgemäßen Befestigung mit falschen/ zu kurzen Schrauben von der Decke fällt.

Der Deckenmontagesatz für den Projektor ist im selben Fachgeschäft erhältlich, in dem Sie auch den Projektor erworben haben. Wir empfehlen, dass Sie außerdem ein separates Sicherheitskabel kaufen und dieses ordnungsgemäß in der Aussparung für das Kensington-Schloss am Projektor und an der Grundplatte des Deckenmontagegestells anbringen. Neben dem Diebstahlschutz bietet dies einen Fallschutz, sollte sich der Projektor aus seiner Befestigung am Montagegestell lösen.

> Inhaltsverzeichnis

Sicherheitshinweise - Allgemeines.....	3
Funktionen.....	10
Lieferumfang	10
Produktübersicht	11
Projektor.....	11
Bedienelemente und Funktionen	11
Anschlussports.....	12
Fernbedienung.....	13
Bedienelemente und Funktionen	13
Effektive Reichweite der Fernbedienung	14
Wechseln der Batterien in der Fernbedienung	14
Erstmalige Einrichtung.....	15
Auswahl des Standortes.....	15
Projektionsgrößen	16
16:9-Bild auf einer 16:9-Leinwand.....	16
16:9-Bild auf einer 4:3-Leinwand.....	17
Befestigung des Projektors	18
Verhindern von unbefugter Nutzung.....	19
Verwendung des Sicherheitssteckplatzes	19
Verwendung der Passwortfunktion.....	20
Einstellen eines Passwortes.....	20
Änderung des Passwortes	21
Deaktivierung der Passwort-Funktion	21
Passwort vergessen.....	22
Passwortrückrufvorgang	22
Steuerungstasten sperren	23

Verbindung	24
Stromanschluss.....	24
Anschluss von Videoquellen	25
HDMI Verbindung.....	25
Anschluss an Computerquellen	26
VGA Verbindung.....	26
VGA Ausgang Verbindung	26
Anschließen von Audiogeräten	27
Bedienung	28
Den Projektor ein-/ausschalten.....	28
Einschalten des Projektors	28
Erstmalige Aktivierung.....	28
Ausschalten des Projektors	29
Auswahl einer Eingangsquelle	30
Einstellen des projizierten Bildes.....	31
Einstellen der Bildhöhe und des Projektionswinkels	31
Automatische Einstellung des Bildes	31
Feinabstimmung von Bildgröße und Bildschärfe.....	31
Korrektur der Schrägprojektion	32
Steuerbarkeit des projizierten Bildes	32
Ausblenden des Bildes.....	33
Menüfunktionen	34
Allgemeine On-Screen Display (OSD) Menübedienung	34
On-Screen Display (OSD) Menübaum.....	35
DISPLAY Menü	40
BILD Menü	43
ENERGIEVERWALTUNG Menü	47
STANDARD Menü	50
ERWEITERT Menü.....	52
SYSTEM Menü.....	55
INFORMATION Menü	57

Anhang.....	58
Technische Daten	58
Projektor Abmessungen	59
Timingtabelle	59
Analog RGB.....	59
HDMI (PC).....	61
HDMI (Video).....	62
IR-Steuerungstabelle	63
Adresscode	64
RS-232 Befehlstabelle.....	65
Pinbelegung.....	65
Schnittstelle.....	65
Befehlstabelle.....	65
Glossar	72
Problemlösung.....	75
Allgemeine Probleme	75
LED Anzeigen	76
Wartung.....	77
Allgemeine Vorsichtsmaßnahmen	77
Reinigung der Objektivlinse	77
Reinigung des Gehäuses.....	77
Aufbewahrung des Projektors.....	77
Haftungsausschluss	77
Lampeninformation.....	78
Lampenstunden	78
Verlängerung der Lampenbetriebsdauer	78
Zeit für den Lampenwechsel	79
Lampe auswechseln	79

Vorschriften und Serviceinformationen	80
Compliance Informationen.....	80
FCC Compliance Erklärung	80
Industry Canada Erklärung	80
CE-Konformität für europäische Länder.....	80
Erklärung zur RoHS2-Konformität	81
Indische Beschränkung der Verwendung gefährlicher Stoffe	82
Produktentsorgung am Ende der Produktlebensdauer	82
Informationen zum Urheberrecht	83
Kundendienst	84
Eingeschränkte Garantie	85

> Einleitung

Der ViewSonic PX703HD ist ein 3.500 ANSI Lumen Projektor mit hoher Helligkeit und einer Full HD 1080p Auflösung, der eine beeindruckende Bildqualität für das Heimkino bietet. Die exklusive SuperColor™ Technologie bietet einen weiten Farbraum für eine schöne Bildproduktion in nahezu jeder Umgebung.

Funktionen

- Erstaunliche 20.000 Stunden Lampenlebensdauer.
- Energiesparfunktion, die den Stromverbrauch der Lampe um bis zu 60% reduziert, wenn für einen bestimmten Zeitraum kein Eingangssignal erkannt wird.
- Firmware-Updates über USB Typ A.
- Der USB-Port Typ A kann das Streaming mit einem drahtlosen HDMI-Dongle ermöglichen und die Stromversorgung sicherstellen.
- 7 Farbmodi für verschiedene Projektionszwecke.
- Präsentationstimer für eine bessere Zeitverwaltung während der Präsentationen.
- Vertikale Linsenverschiebung per Fernbedienung.
- 3D-Darstellung wird unterstützt.
- Weniger als 0,5W Stromverbrauch, wenn der Energiesparmodus aktiviert ist.
- Schnelle automatische Suche zur schnelleren Erkennung von Signalen.
- Beste Bildqualität durch automatische Einstellung mit einem Tastendruck (nur für Analogsignal).
- Digitale Trapezkorrektur.
- Fähigkeit zur Anzeige von 1,07 Milliarden Farben.
- OSD (On-Screen Display)-Menü in mehreren Sprachen.
- Die HDMI CEC (Consumer Electronics Control) Funktion ermöglicht ein synchronisiertes EIN/AUS schalten zwischen dem Projektor und einem an den HDMI-Eingang des Projektors angeschlossenen CEC-kompatiblen DVD Players.

Lieferumfang

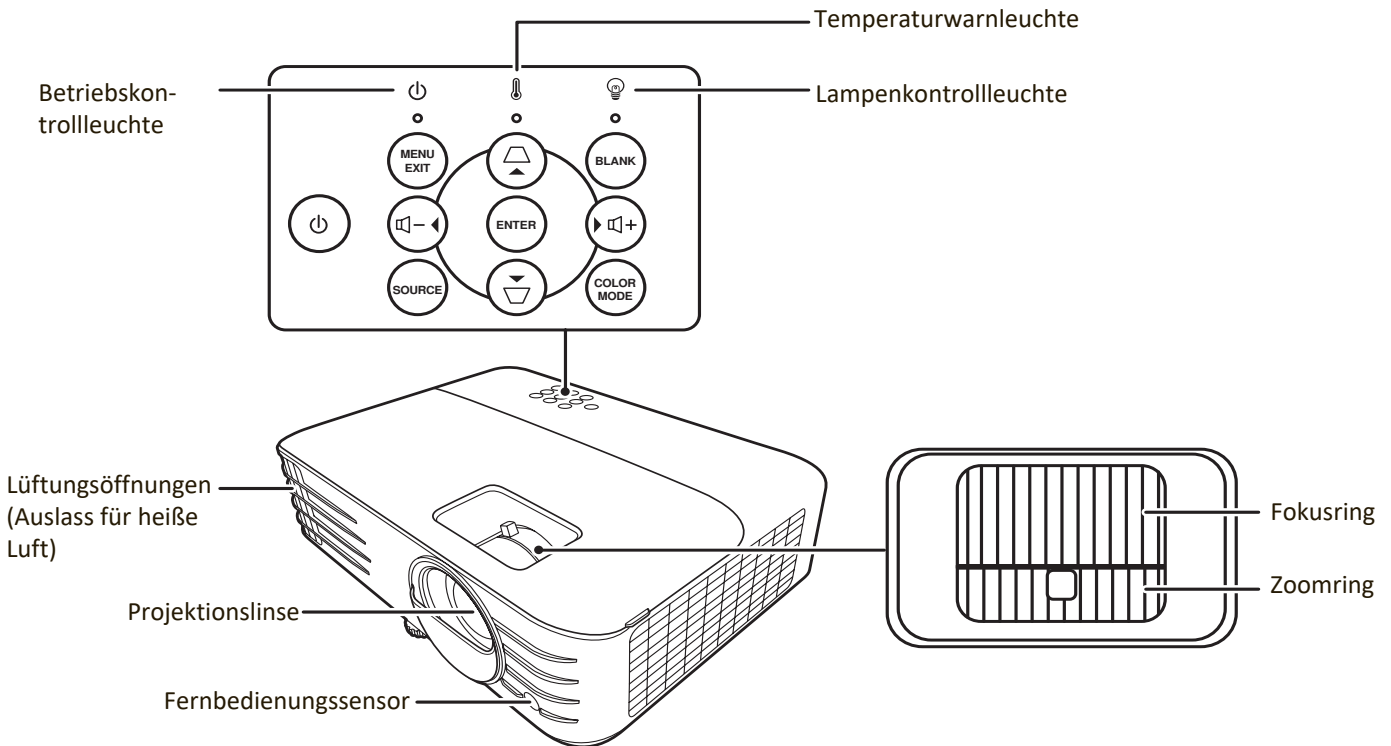
- Projektor
- Fernbedienung und Batterien
- Netzkabel
- Schnellstartanleitung
- Videokabel

HINWEIS: Das mitgelieferte Netzkabel und die Videokabel können je nach Land variieren. Bitte wenden Sie sich für weitere Informationen an Ihren lokalen Händler.

Produktübersicht

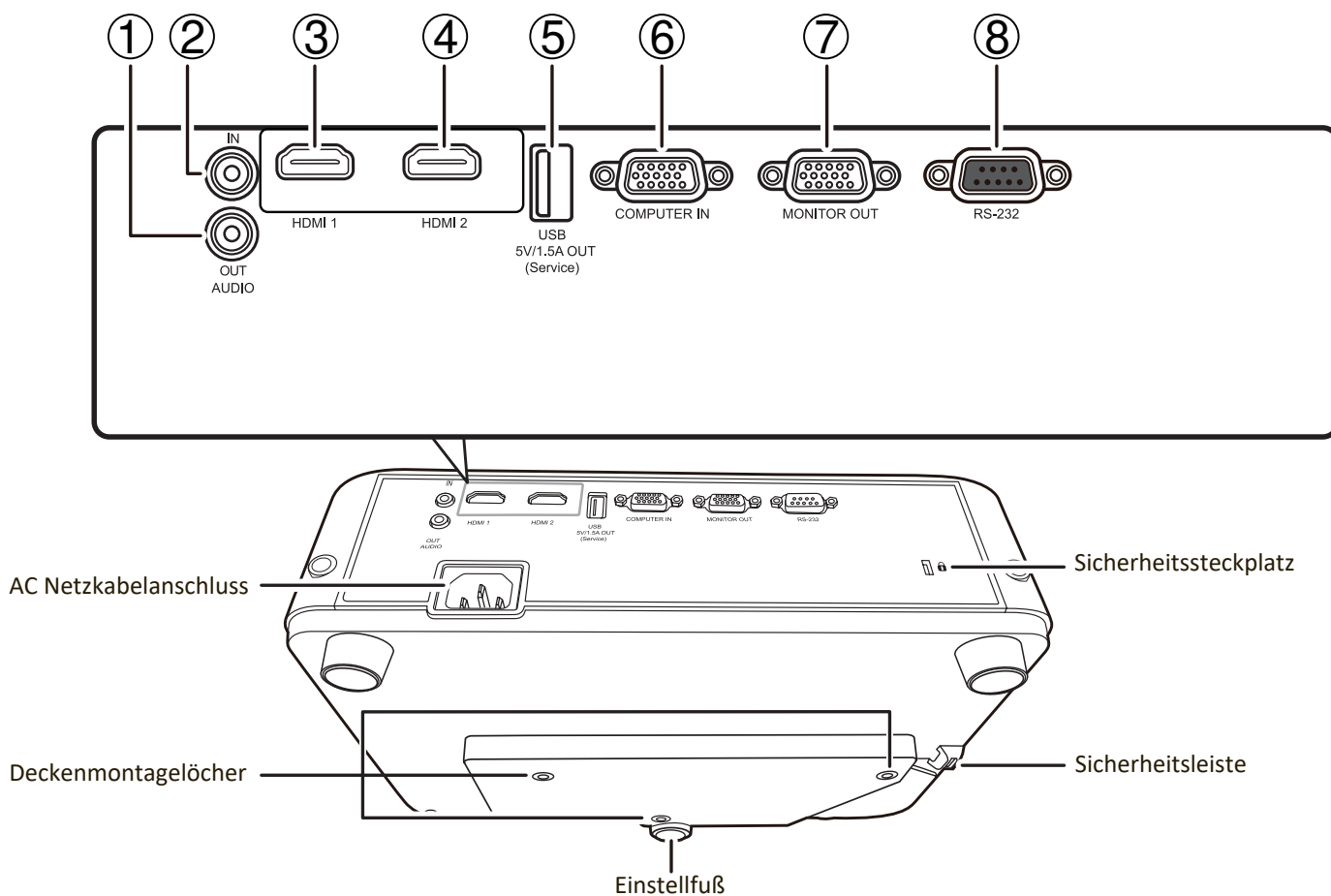
Projektor

Bedienelemente und Funktionen



Taste	Beschreibung
[⏻] Ein/Aus	Schaltet den Projektor in den Standbymodus oder ein.
[▭/▮] Trapezkorrektur-Tasten	Manuelle Korrektur von verzerrten Bildern durch gewinkelte Projektion.
[◀/▶/▲/▼] Links/Rechts/Auf/Ab	Wählen Sie hiermit die gewünschten Menüelemente aus und nehmen Sie Änderungen vor, wenn das On-Screen Display (OSD) Menü aktiviert ist.
Menu/Exit	Aktiviert oder deaktiviert das On-Screen Display (OSD)-Menü.
Source	Zeigt die Eingangsauswahlleiste an.
Blank	Blendet das Bildschirmbild aus.
Enter	Führt das im On-Screen Display (OSD)-Menü ausgewählte Element aus, wenn das OSD-Menü aktiviert ist.
[🔊+] Lauter	Erhöht die Lautstärkestufe.
[🔊-] Leiser	Verringert die Lautstärkestufe.
Color Mode	Zeigt die Farbmodus-Auswahlleiste an.

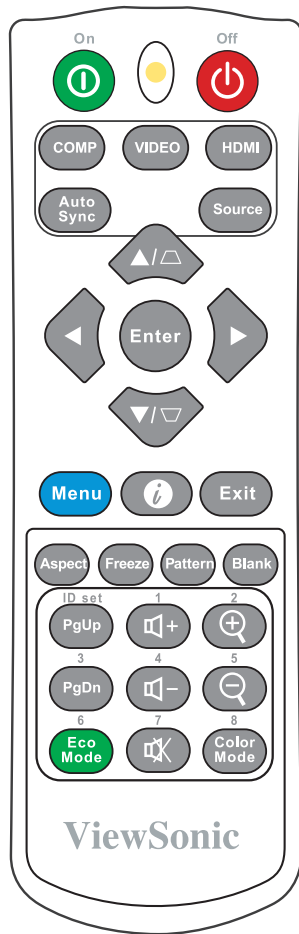
Anschlussports



Port	Beschreibung
[1] AUDIO OUT	Audiosignalausgang.
[2] AUDIO IN	Audiosignaleingang.
[3] HDMI 1	HDMI-Port.
[4] HDMI 2	HDMI-Port.
[5] USB 5V/1.5A OUT (Service)	USB Typ-A Anschluss für Stromversorgung.
[6] COMPUTER IN	Signaleingang für RGB (PC).
[7] MONITOR OUT	Signalausgang für RGB (PC).
[8] RS-232	RS-232-Kontrollanschluss.

Fernbedienung

Bedienelemente und Funktionen



Taste	Beschreibung
Ⓜ Ein/Ⓜ Aus	Schaltet zwischen Standbymodus und Einschalten um.
COMP	Wählt die Quelle vom COMPUTER IN Port für die Anzeige.
VIDEO	Nicht verfügbar.
HDMI	Wählt Quelle vom HDMI 1 oder HDMI 2 Port für die Anzeige. Drücken Sie diese Taste wiederholt, um zwischen den zwei (2) Ports zu wechseln.
Auto Sync	Automatische Bestimmung des besten Bild-Timings für das angezeigte Bild.
Source	Zeigt die Quellenauswahlleiste an.

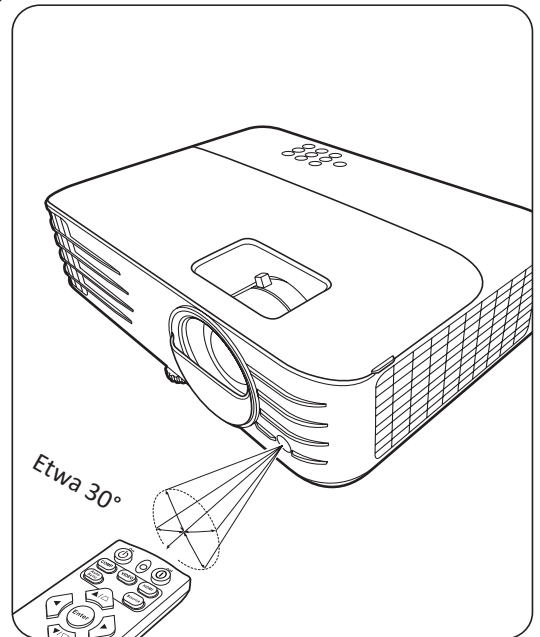
Taste	Beschreibung
[⏏/⏏]	Manuelle Korrektur von verzerrten Bildern durch gewinkelte Projektion.
Enter	Führt das ausgewählte OSD-Menüelement aus.
◀ Links/ ▶ Rechts ▲ Auf/ ▼ Ab	Wählen Sie hiermit die gewünschten Menüelemente aus und nehmen Sie Änderungen vor.
Menu	Schaltet das On-Screen Display (OSD)-Menü ein/aus oder geht zurück zum vorherigen OSD-Menü.
i (INFORMATIONEN)	Zeigt das INFORMATIONEN Menü an.
Exit	Beendet und speichert die Menüeinstellungen.
Aspect	Zeigt die Bildformatauswahlleiste an.
Freeze	Friert das projizierte Bild ein.
Pattern	Zeigt das eingebettete Testmuster an.
Blank	Blendet das Bildschirmbild aus.
PgUp (Bild-Auf)/ PgDn (Bild-Ab)	Dient dem Steuern eines Anzeigeprogramms (auf einem angeschlossenen PC), das auf Bild-Auf- und Bild-Ab-Befehle reagiert (z. B. Microsoft PowerPoint). HINWEIS: Nur verfügbar, wenn ein PC Eingangssignal ausgewählt ist.
Eco Mode	Wählt den Eco Modus.
🔊+ (Lauter)	Erhöht die Lautstärkestufe.
🔊- (Leiser)	Verringert die Lautstärkestufe.
🔊 (Ton aus)	Schaltet den Ton ein und aus.
⊕	Vergrößert das projizierte Bild.
⊖	Verkleinert das projizierte Bild.
Color Mode	Zeigt die Farbmodus-Auswahlleiste an.

Effektive Reichweite der Fernbedienung

Um die ordnungsgemäße Funktion der Fernbedienung zu gewährleisten, führen Sie die folgenden Schritte aus:

1. Die Fernbedienung muss innerhalb eines Winkels von 30° senkrecht auf die IR-Fernbedienungssensoren des Projektors gerichtet werden.
2. Der Abstand zwischen der Fernbedienung und den Sensoren darf nicht mehr als 8 m (26 Fuß) betragen.

HINWEIS: Achten Sie auf die Abbildungen über die Lage der Infrarot (IR) Fernbedienungssensoren.

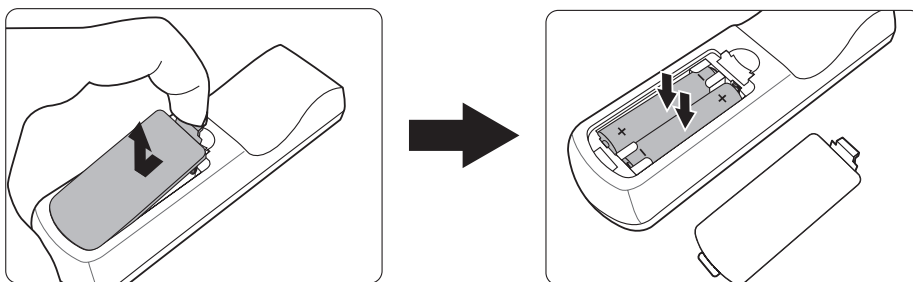


Wechseln der Batterien in der Fernbedienung

1. Entfernen Sie die Batterieabdeckung von der Rückseite der Fernbedienung, indem Sie den Fingergriff drücken und nach unten schieben.
2. Entfernen Sie alle vorhandenen Batterien (falls nötig) und legen Sie zwei Batterien der Größe AAA ein.

HINWEIS: Achten Sie dabei auf die Polung der Batterien.

3. Bringen Sie die Batterieabdeckung wieder an, indem Sie sie am Gehäuse ausrichten und durch Schieben schließen.



HINWEIS:

- Setzen Sie die Fernbedienung und die Batterien nicht extremer Hitze oder hoher Luftfeuchtigkeit aus.
- Verwenden Sie ausschließlich Batterien vom selben Typ oder gleichwertige, vom Batteriehersteller empfohlene Modelle.
- Entsorgen Sie Altbatterien gemäß den Hinweisen des Herstellers und den örtlich geltenden Vorschriften.
- Wenn die Batterien leer sind oder die Fernbedienung für längere Zeit nicht verwendet wird, entfernen Sie die Batterien, um zu verhindern, dass sie die Fernbedienung beschädigen.

> Erstmalige Einrichtung

In diesem Abschnitt finden Sie detaillierte Anweisungen zur Einrichtung Ihres Projektors.

Auswahl des Standortes

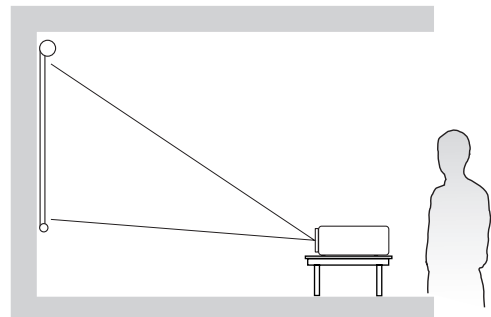
Persönliche Vorlieben und die Raumaufteilung entscheiden über den Installationsort. Beachten Sie Folgendes:

- Größe und Position der Leinwand.
- Position einer geeigneten Netzsteckdose.
- Ort und Abstand zwischen Projektor und anderen Geräten.

Der Projektor kann in einer der folgenden Positionen installiert werden:

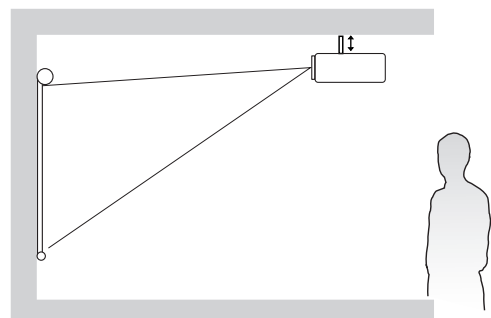
1. Vorderseite

Der Projektor wird in Bodennähe vor der Leinwand aufgestellt.



2. Decke vorne

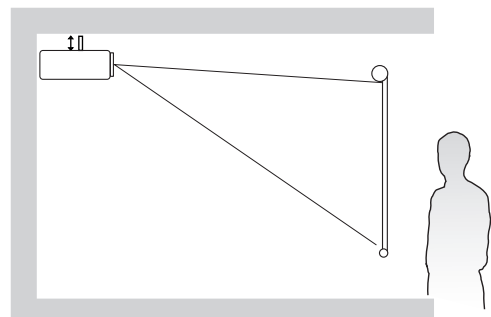
Der Projektor ist mit der Oberseite nach unten vor dem Bildschirm an der Decke befestigt.



3. Decke hinten

Der Projektor ist mit der Oberseite nach unten hinter dem Bildschirm an der Decke befestigt.

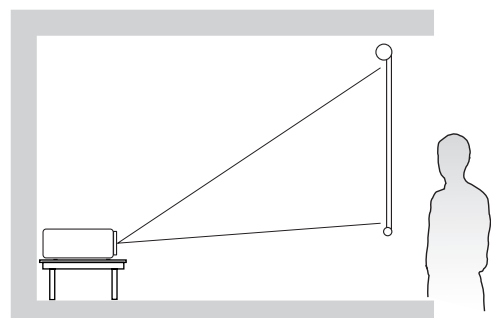
HINWEIS: Für diese Variante ist eine spezielle Leinwand für rückwärtige Projektion erforderlich.



4. Rückseite

Der Projektor ist in Bodennähe hinter der Leinwand positioniert.

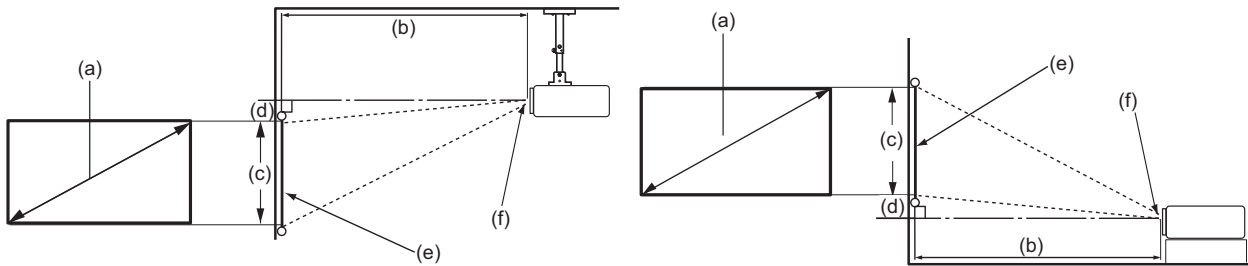
HINWEIS: Für diese Variante ist eine spezielle Leinwand für rückwärtige Projektion erforderlich.



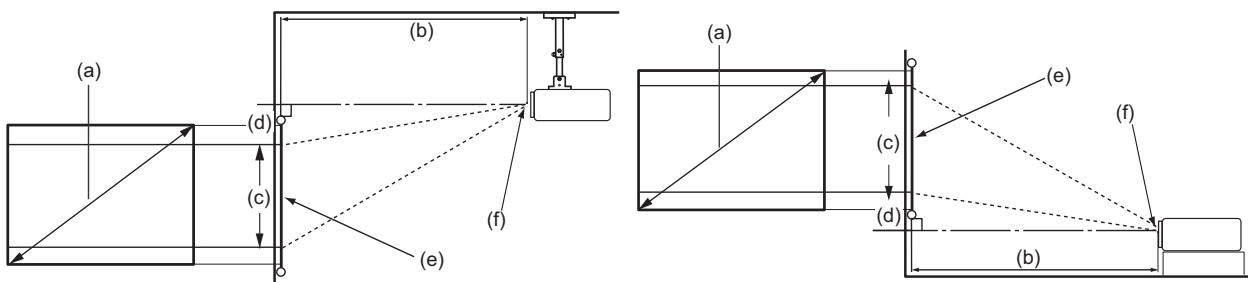
Projektionsgrößen

HINWEIS: Siehe "Technische Daten" auf Seite 58 für die native Anzeigauflösung auf diesem Projektor.

• **16:9-Bild auf einer 16:9-Leinwand**



• **16:9-Bild auf einer 4:3-Leinwand**



HINWEIS: (e) = Leinwand / (f) = Mitte der Objektivlinse

16:9-Bild auf einer 16:9-Leinwand

(a) Leinwandgröße		(b) Projektionsabstand				(c) Bildhöhe		(d) Vertikaler Versatz			
		minimal		maximal				minimal		maximal	
in.	mm	in.	mm	in.	mm	in.	mm	in.	mm	in.	mm
60	1524	59	1491	76	1938	29	747	2,9	74,7	2,9	75
70	1778	68	1739	89	2261	34	872	3,4	87,2	3,4	87
80	2032	78	1987	102	2584	39	996	3,9	99,6	3,9	100
90	2286	88	2236	114	2907	44	1121	4,4	112,1	4,4	112
100	2540	98	2484	127	3229	49	1245	4,9	124,5	4,9	125
110	2794	108	2733	140	3552	54	1370	5,4	137,0	5,4	137
120	3048	117	2981	153	3875	59	1494	5,9	149,4	5,9	149
130	3302	127	3229	165	4198	64	1619	6,4	161,9	6,4	162
140	3556	137	3478	178	4521	69	1743	6,9	174,3	6,9	174
150	3810	147	3726	191	4844	74	1868	7,4	186,8	7,4	187
160	4064	156	3975	203	5167	78	1992	7,8	199,2	7,8	199
170	4318	166	4223	216	5490	83	2117	8,3	211,7	8,3	212
180	4572	176	4472	229	5813	88	2241	8,8	224,1	8,8	224
190	4826	186	4720	242	6136	93	2366	9,3	236,6	9,3	237
200	5080	196	4968	254	6459	98	2491	9,8	249,1	9,8	249

16:9-Bild auf einer 4:3-Leinwand

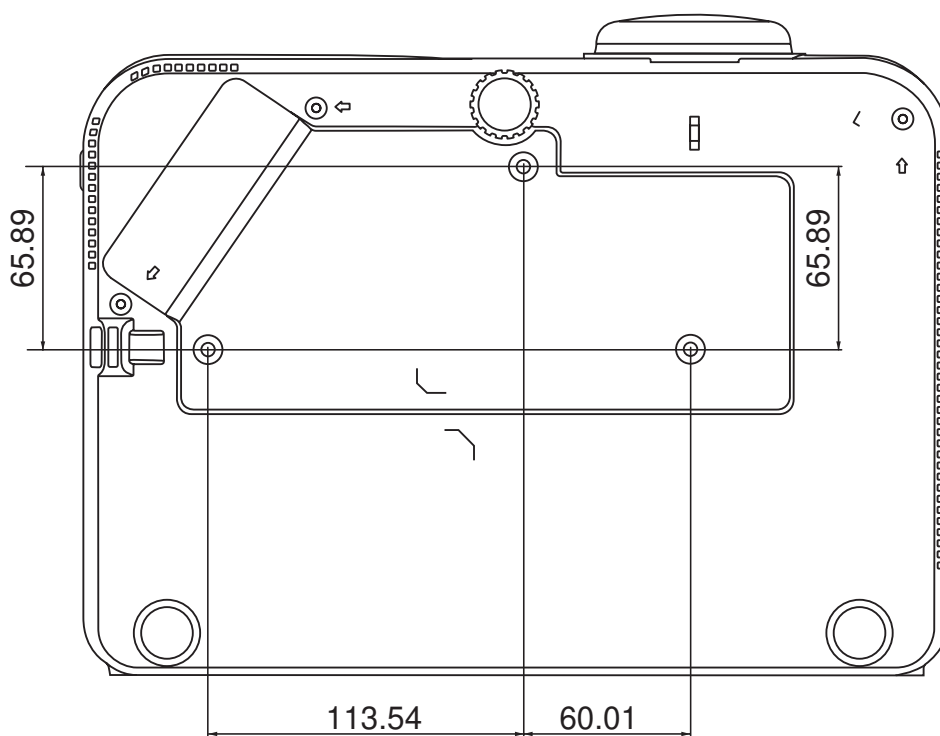
(a) Leinwandgröße		(b) Projektionsabstand				(c) Bildhöhe		(d) Vertikaler Versatz			
		minimal		maximal				minimal		maximal	
in.	mm	in.	mm	in.	mm	in.	mm	in.	mm	in.	mm
60	1524	54	1368	70	1779	27	686	2,7	69	2,7	69
70	1778	63	1596	82	2075	32	800	3,2	80	3,2	80
80	2032	72	1824	93	2371	36	914	3,6	91	3,6	91
90	2286	81	2052	105	2668	41	1029	4,1	103	4,1	103
100	2540	90	2280	117	2964	45	1143	4,5	114	4,5	114
110	2794	99	2508	128	3261	50	1257	5,0	126	5,0	126
120	3048	108	2736	140	3557	54	1372	5,4	137	5,4	137
130	3302	117	2964	152	3854	59	1486	5,9	149	5,9	149
140	3556	126	3192	163	4150	63	1600	6,3	160	6,3	160
150	3810	135	3420	175	4446	68	1715	6,8	171	6,8	171
160	4064	144	3648	187	4743	72	1829	7,2	183	7,2	183
170	4318	153	3876	198	5039	77	1943	7,7	194	7,7	194
180	4572	162	4104	210	5336	81	2057	8,1	206	8,1	206
190	4826	171	4332	222	5632	86	2172	8,6	217	8,6	217
200	5080	180	4560	233	5929	90	2286	9,0	229	9,0	229

HINWEIS: Aufgrund von Unterschieden in den optischen Komponenten können diese Zahlen um 3% abweichen. Es wird empfohlen, die Größe und den Abstand der Projektion vor der endgültigen Installation des Projektors zu testen.

Befestigung des Projektors

HINWEIS: Wenn Sie eine Fremdhalterung kaufen, verwenden Sie bitte die richtige Schraubengröße. Die Schraubengröße kann je nach Dicke der Montageplatte variieren.

1. Um eine möglichst sichere Installation zu gewährleisten, verwenden Sie bitte eine ViewSonic® Wand- oder Deckenhalterung.
2. Stellen Sie sicher, dass die Schrauben, mit denen eine Halterung am Projektor befestigt wird, den folgenden Spezifikationen entsprechen:
 - Schraubentyp: M4 x 8
 - Maximale Schraubenlänge: 8 mm



HINWEIS:

- Vermeiden Sie es, den Projektor in der Nähe einer Wärmequelle zu installieren.
- Halten Sie einen Abstand von mindestens 10 cm zwischen der Decke und der Unterseite des Projektors ein.

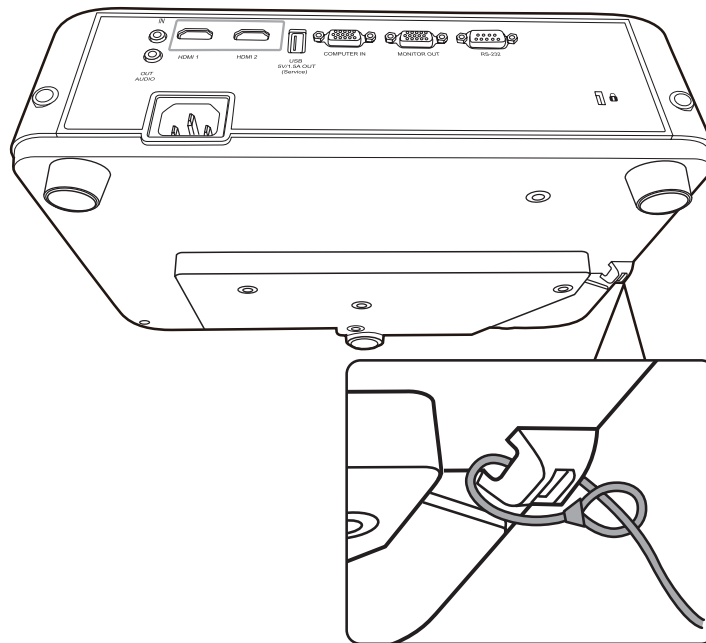
Verhindern von unbefugter Nutzung

Der Projektor verfügt über mehrere integrierte Sicherheitsfunktionen, um Diebstahl, Zugriff oder versehentliche Änderungen der Einstellungen zu verhindern.

Verwendung des Sicherheitssteckplatzes

Um zu verhindern, dass der Projektor gestohlen wird, verwenden Sie eine Sicherheitssteckplatz-Verriegelungsvorrichtung, um den Projektor an einem festen Gegenstand zu befestigen.

Nachfolgend finden Sie ein Beispiel für die Einrichtung einer Sicherheitssteckplatz-Verriegelungsvorrichtung:



HINWEIS: Der Sicherheitssteckplatz kann auch als Sicherungsanker verwendet werden, wenn der Projektor an der Decke montiert wird.

Verwendung der Passwortfunktion

Um unbefugten Zugriff oder unbefugte Nutzung zu verhindern, bietet der Projektor eine Option zur Passwortsicherung. Das Passwort kann im On-Screen Display (OSD) Menü festgelegt werden.

HINWEIS: Notieren Sie sich Ihr Passwort und bewahren Sie es an einem sicheren Ort auf.

Einstellen eines Passwortes

1. Drücken Sie auf **Menu**, um das OSD-Menü zu öffnen und wechseln Sie zu: **SYSTEM > Sicherheitseinstell.** und drücken Sie auf **Enter**.
2. Markieren Sie **Einschaltsperr** und wählen Sie **Ein** aus, indem Sie auf ◀/▶ drücken.
3. Wie rechts abgebildet, stehen die vier Pfeiltasten (▲, ▶, ▼, ◀) für 4 Stellen (1, 2, 3, 4). Drücken Sie auf Sie die Pfeiltasten, um das 6-stellige Passwort einzugeben.



4. Bestätigen Sie das neue Passwort, indem Sie es erneut eingeben. Nachdem das Passwort eingestellt wurde, kehrt das OSD-Menü zur Seite **Sicherheitseinstell.** zurück.
5. Drücken Sie auf **Exit**, um das OSD-Menü zu verlassen.

HINWEIS: Nach der Einstellung muss das Passwort jedes Mal eingegeben werden, wenn der Projektor gestartet wird.

Änderung des Passwortes

1. Drücken Sie auf **Menu**, um das OSD-Menü zu öffnen und wechseln Sie zu: **SYSTEM > Sicherheitseinstell. > Kennwort ändern.**
2. Drücke Sie auf **Enter**, woraufhin der Meldung "AKTUELLES PASSWORT EINGEBEN" angezeigt wird.
3. Geben Sie das alte Passwort ein.
 - » Wenn das Passwort richtig ist, wird eine weitere Meldung "NEUES PASSWORT EINGEBEN" angezeigt.
 - » Wenn das Passwort falsch ist, wird 5 Sekunden lang eine Passwort Fehlermeldung, gefolgt von der Meldung "AKTUELLES PASSWORT EINGEBEN" angezeigt. Sie können es erneut versuchen oder zum Abbrechen auf **Exit** drücken.
4. Geben Sie ein neues Passwort ein.
5. Bestätigen Sie das neue Passwort, indem Sie es erneut eingeben.
6. Um das OSD zu verlassen, drücken Sie auf **Exit**.

HINWEIS: Die eingegebenen Stellen werden auf dem Bildschirm als Sternchen (*) angezeigt.

Deaktivierung der Passwort-Funktion

1. Drücken Sie auf **Menu**, um das OSD-Menü zu öffnen und wechseln Sie zu: **SYSTEM > Sicherheitseinstell. > Einschaltsperr.**
2. Drücken Sie auf ◀/▶ zur Auswahl von **Aus**.
3. Die Meldung "PASSWORT EINGEBEN" wird angezeigt. Geben Sie das aktuelle Passwort ein.
 - » Wenn das Passwort richtig ist, wird im OSD-Menü wieder die Kennwort Seite angezeigt und in der Zeile von **Einschaltsperr** steht "**Aus**".
 - » Wenn das Passwort falsch ist, wird 5 Sekunden lang eine Passwort Fehlermeldung, gefolgt von der Meldung "AKTUELLES PASSWORT EINGEBEN" angezeigt. Sie können es erneut versuchen oder zum Abbrechen auf **Exit** drücken.

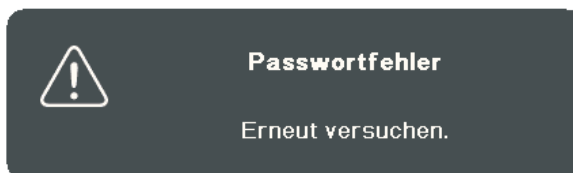
HINWEIS: Bitte behalten Sie das alte Passwort, da Sie es benötigen, um die Passwortfunktion wieder zu aktivieren.

Passwort vergessen

Wenn die Passwortfunktion aktiviert wurde, werden Sie aufgefordert, das sechsstellige Passwort immer dann einzugeben, wenn Sie den Projektor einschalten. Bei Eingabe eines falschen Passwortes wird die rechts abgebildete Passwort Fehlermeldung 5 Sekunden lang angezeigt, gefolgt von der Meldung "PASSWORT EINGEBEN".

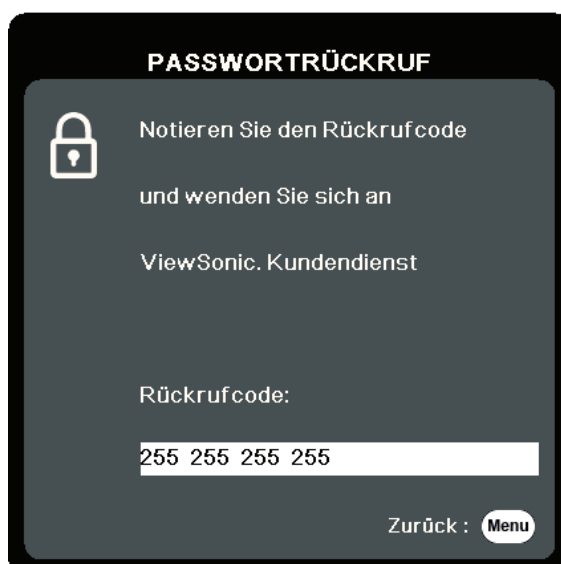
Sie können es erneut versuchen, oder den "Passwortrückrufvorgang" durchführen, wenn Sie sich nicht mehr an das Passwort erinnern.

HINWEIS: Wenn Sie 5 Mal in Folge ein falsches Passwort eingeben, wird der Projektor automatisch eine kurze Zeit lang ausgeschaltet.



Passwortrückrufvorgang

1. Wenn die Meldung "AKTUELLES PASSWORT EINGEBEN" angezeigt wird, halten Sie **Auto Sync** 3 Sekunden lang gedrückt. Auf dem Display des Projektors wird eine kodierte Nummer angezeigt.
2. Notieren Sie die Nummer und schalten Sie den Projektor aus.
3. Wenden Sie sich an ein Servicezentrum vor Ort, um die Nummer zu dekodieren. Sie werden u.U. aufgefordert, anhand eines Kaufbeleges nachzuweisen, dass Sie zur Nutzung des Projektors berechtigt sind.



Steuerungstasten sperren

Wenn die Bedientasten auf dem Projektor gesperrt sind, können Sie vermeiden, dass Projektoreinstellungen aus Versehen (z.B. von Kindern) geändert werden.

HINWEIS: Wenn **Bedientastensperre** aktiviert ist, kann auf dem Projektor nur die Taste **Ein/Aus** bedient werden.

1. Drücken Sie auf **Menu**, um das OSD-Menü zu öffnen und wechseln Sie zu: **SYSTEM > Bedientastensperre**.
2. Drücken Sie auf **▲/▼**, um **Ein** auszuwählen.
3. Wählen Sie **Ja** und drücken Sie zur Bestätigung auf **Enter**.
4. Um die Bedientastensperre aufzuheben, drücken Sie 3 Sekunden lang am Projektor auf **▶**.

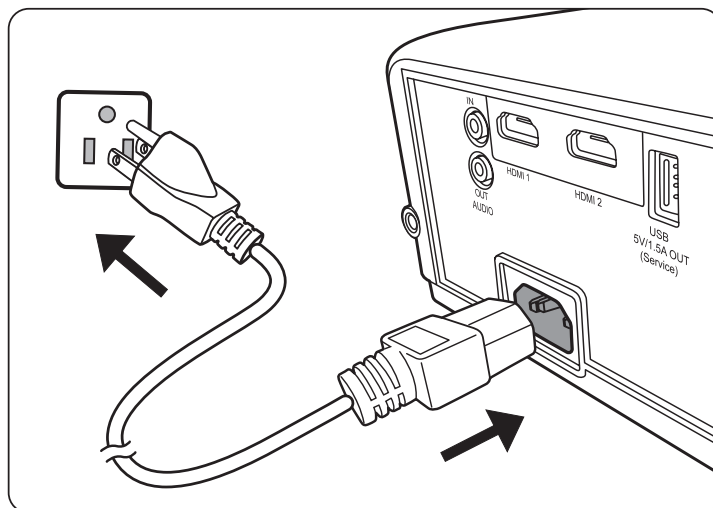
HINWEIS: Sie können auch die Fernbedienung verwenden, um zum **> Menü SYSTEM > Bedientastensperre** zu wechseln, und um **Aus** auszuwählen.

> Verbindung

In diesem Abschnitt erfahren Sie, wie Sie den Projektor mit anderen Geräten verbinden.

Stromanschluss

1. Schließen Sie das Netzkabel an die AC IN-Buchse auf der Rückseite des Projektors an.
2. Stecken Sie das Netzkabel in eine Steckdose.

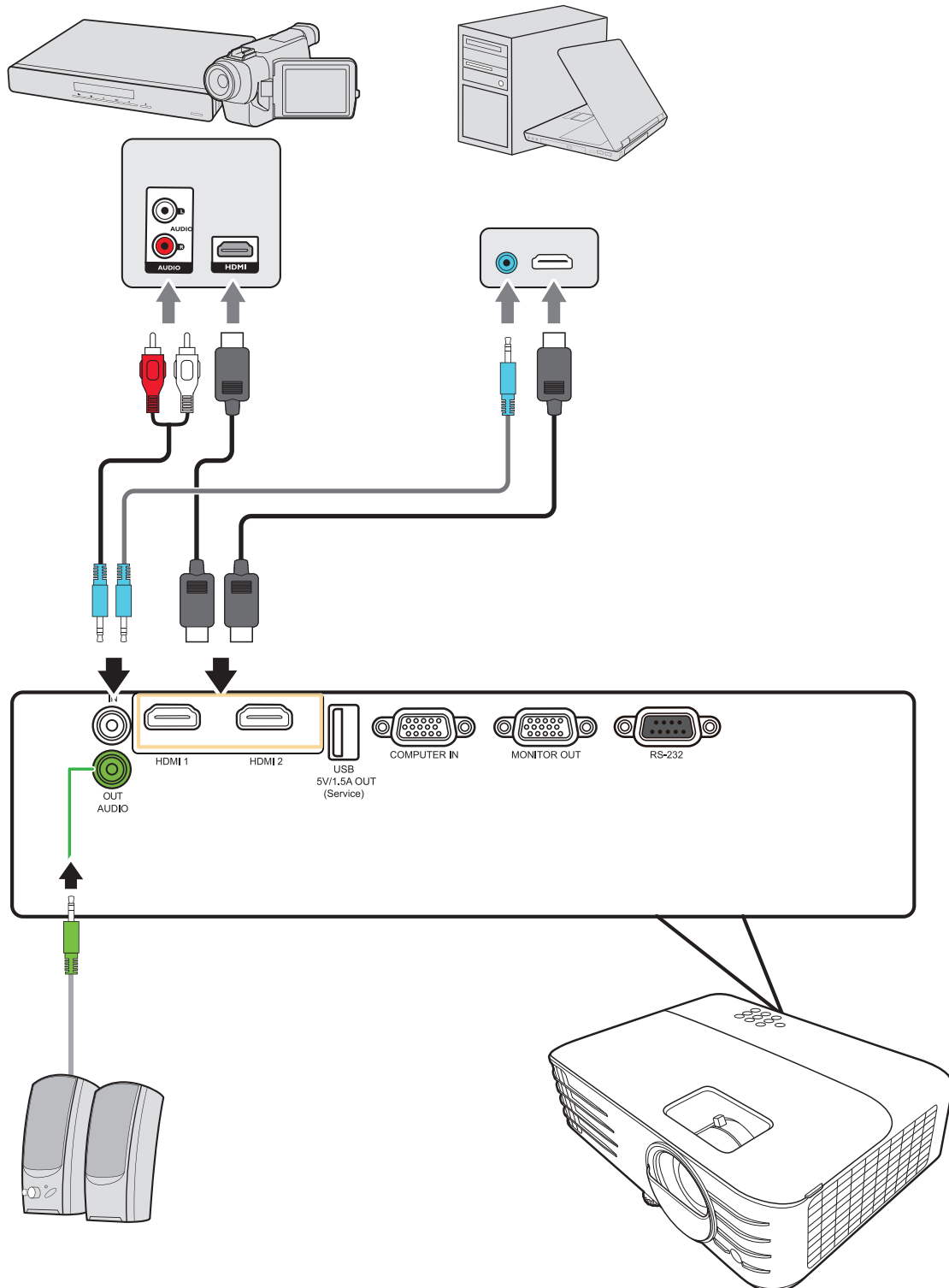


HINWEIS: Bei der Installation des Projektors ist eine leicht zugängliche Trennvorrichtung in die feste Verkabelung zu integrieren oder der Netzstecker an eine leicht zugängliche Steckdose in der Nähe des Geräts anzuschließen. Sollte während des Betriebs des Projektors ein Fehler auftreten, verwenden Sie die Trennvorrichtung, um die Stromversorgung auszuschalten oder den Netzstecker zu ziehen.

Anschluss von Videoquellen

HDMI Verbindung

Schließen Sie ein Ende eines HDMI Kabels an den HDMI-Port des Gerätes an. Schließen Sie dann das andere Ende des Kabels an den **HDMI 1** oder **HDMI 2** Port des Projektors an.



Anschluss an Computerquellen

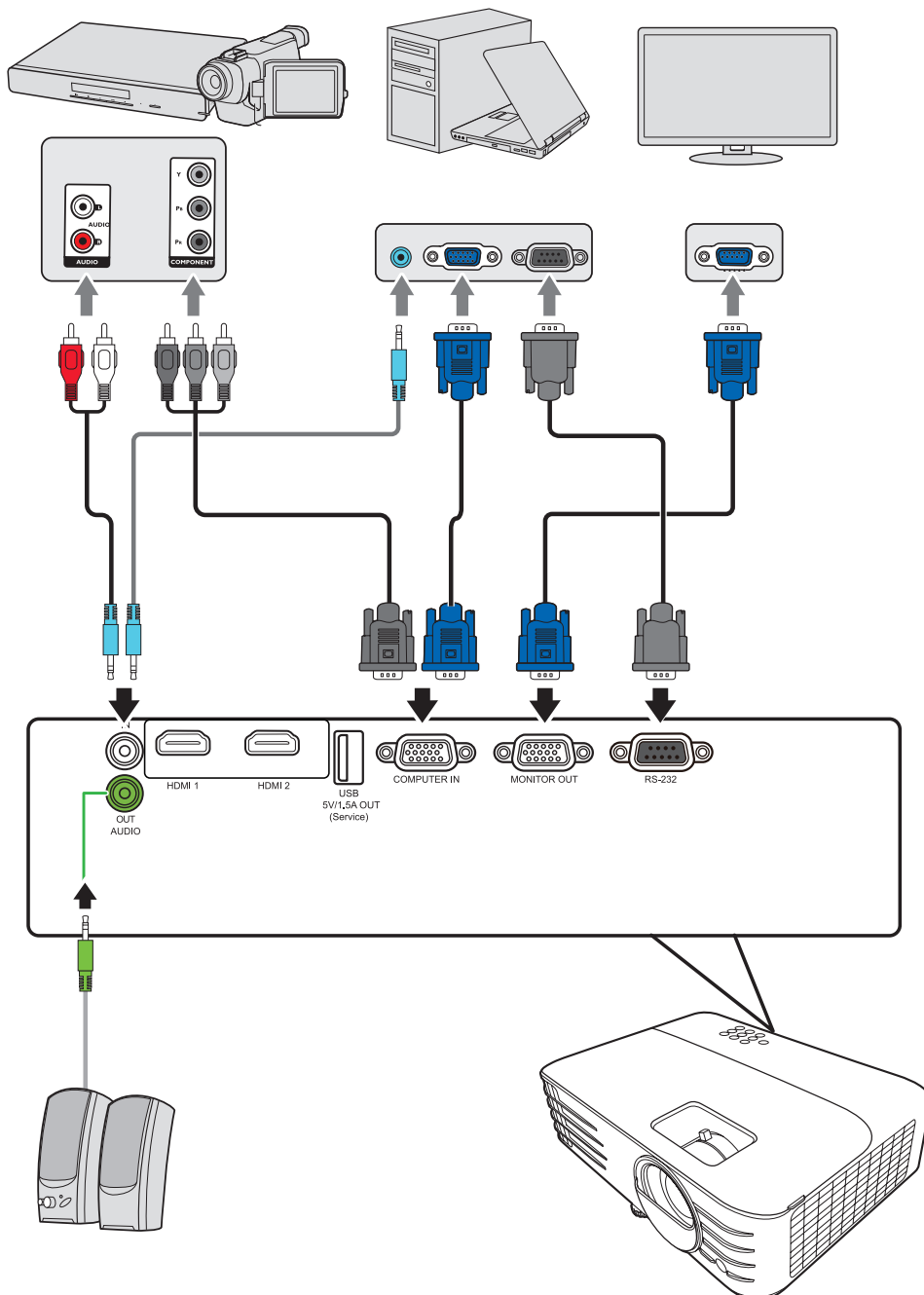
VGA Verbindung

Verbinden Sie ein Ende eines VGA-Kabels mit dem VGA-Port Ihres Computers. Schließen Sie dann das andere Ende des Kabels an den **COMPUTER IN** Port des Projektors an.

HINWEIS: Bei einigen Notebooks werden externe Videoanschlüsse nicht automatisch aktiviert, wenn sie an einen Projektor angeschlossen werden. Möglicherweise müssen Sie die Projektionseinstellungen Ihres Notebooks anpassen.

VGA Ausgang Verbindung

Nachdem Sie die VGA Verbindung hergestellt haben, schließen Sie ein Ende eines VGA-Kabels an den VGA-Port Ihres Monitors an. Schließen Sie dann das andere Ende des Kabels an den **MONITOR OUT** Port des Projektors an.



Anschließen von Audiogeräten

Der Projektor ist mit Lautsprechern ausgestattet, Sie können aber auch externe Lautsprecher an den **AUDIO OUT** Port des Projektors anschließen.

HINWEIS: Der Audioausgang wird über die **Lautstärke** und **Ton aus** Einstellungen des Projektors gesteuert.

> Bedienung

Den Projektor ein-/ausschalten

Einschalten des Projektors

1. Drücken Sie auf die **Ein/Aus**-Taste, um den Projektor einzuschalten.
2. Die Lampe wird aufleuchten und ein "**Ton Ein/Aus**" ertönen.
3. Die Netzanzeige leuchtet grün , wenn der Projektor eingeschaltet ist.

HINWEIS:

- Wenn der Projektor nach der letzten Verwendung noch heiß ist, wird zunächst das Kühlgebläse für 90 Sekunden aktiviert, bevor die Lampe eingeschaltet wird.
 - Um die Lampe zu schonen und ihre Lebensdauer zu verlängern, sollten Sie nach Einschalten des Projektors mindestens (5) Minuten warten, bevor Sie ihn wieder ausschalten.
4. Schalten Sie alle angeschlossenen Geräte, z.B. Notebooks, ein und der Projektor beginnt mit der Suche nach einer Eingangsquelle.

HINWEIS: Wenn der Projektor eine Eingangsquelle erkennt, erscheint die Auswahlleiste für die Quellen. Wenn keine Eingangsquelle erkannt wird, erscheint die Meldung "Kein Signal".

Erstmalige Aktivierung

Wenn Sie den Projektor zum ersten Mal einschalten, wählen Sie nach der Anzeige der Anweisungen auf dem Bildschirm eine Sprache für das OSD-Menü aus.



Ausschalten des Projektors

1. Drücken Sie die **Ein/Aus** oder **Off** Taste und eine Bestätigungsmeldung erscheint, um Sie aufzufordern, die **Ein/Aus** oder **Off**-Taste ein zweites Mal zu drücken. Zusätzlich können Sie eine beliebige andere Taste drücken, um den Vorgang abubrechen.

HINWEIS: Wenn Sie einige Sekunden nach dem ersten Drücken nicht antworten, verschwindet die Meldung.

2. Sobald der Kühlvorgang abgeschlossen ist, wird ein "**Ton Ein/Aus**" ertönen.

3. Trennen Sie das Netzkabel von der Steckdose, wenn der Projektor über einen längeren Zeitraum nicht verwendet wird.

HINWEIS:

- Zum Schutz der Lampe reagiert der Projektor während der Kühlphase nicht auf weitere Befehle.
- Ziehen Sie das Netzkabel erst ab, wenn der Projektor vollständig heruntergefahren wurde.

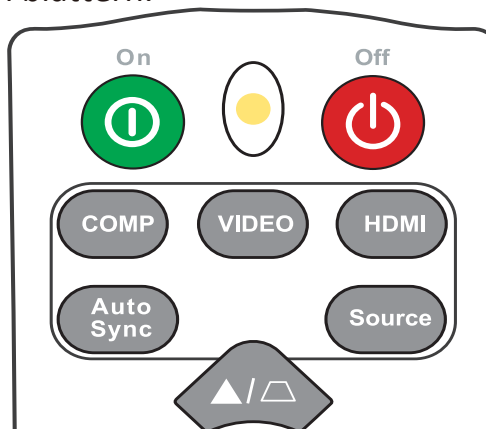
Auswahl einer Eingangsquelle

Der Projektor kann an mehrere Geräte gleichzeitig angeschlossen werden. Allerdings kann nur das Signal eines der Geräte als Vollbild angezeigt werden.

Wenn Sie möchten, dass der Projektor automatisch nach der Eingangsquelle sucht, stellen Sie sicher, dass die **Schnelle Auto-Suche** Funktion im **SYSTEM** Menü **Ein** ist.



Die **Eingangsquelle** kann auch manuell ausgewählt werden, indem Sie eine der Quellenauswahltasten auf der Fernbedienung drücken oder indem Sie durch die verfügbaren Eingangsquellen blättern.



Um die Eingangsquelle manuell auszuwählen, gehen Sie wie folgt vor:

1. Drücken Sie auf **Source**, um ein Menü zur Quellenauswahl anzuzeigen.
2. Drücken Sie wiederholt auf **▲/▼** bis das gewünschte Signal ausgewählt ist. Drücken Sie dann auf **Enter**.
3. Nach der Erkennung werden die Informationen der ausgewählten Quelle für einige Sekunden auf dem Bildschirm angezeigt.

HINWEIS: Wenn mehrere Geräte an den Projektor angeschlossen sind, wiederholen Sie die Schritte 1-2, um nach einer weiteren Quelle zu suchen.

Einstellen des projizierten Bildes

Einstellen der Bildhöhe und des Projektionswinkels

Der Projektor besitzt einen (1) Einstellfuß. Die Anpassung des Fußes ändert die Höhe des Projektors und den vertikalen Projektionswinkel. Passen Sie die Füße vorsichtig an, um die Position des projizierten Bildes zu korrigieren.

Automatische Einstellung des Bildes

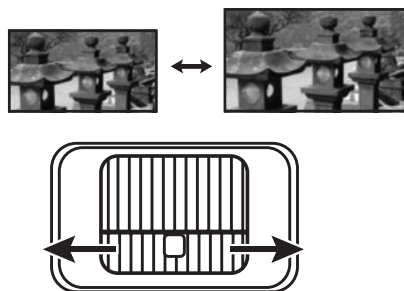
In manchen Fällen müssen Sie möglicherweise die Bildqualität optimieren. Drücken Sie dazu auf der Fernbedienung auf **Auto Sync**. Innerhalb von fünf (5) Sekunden passt die integrierte intelligente Auto-Anpassung die Frequenz- und Taktwerte neu an, um die beste Bildqualität zu erzielen.

Nach Abschluss erscheint die aktuelle Quelleninformation drei (3) Sekunden lang in der linken oberen Ecke.

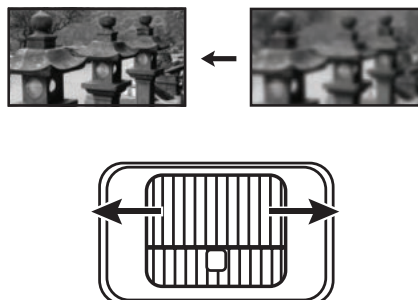
HINWEIS: Diese Funktion ist nur verfügbar, wenn die PC D-Sub Eingangsquelle (analog RGB/COMPUTER IN) ausgewählt ist.

Feinabstimmung von Bildgröße und Bildschärfe

Um das projizierte Bild auf die gewünschte Größe einzustellen, drehen Sie den Zoomring.



Um die Klarheit des Bildes zu verbessern, drehen Sie den Fokusring.

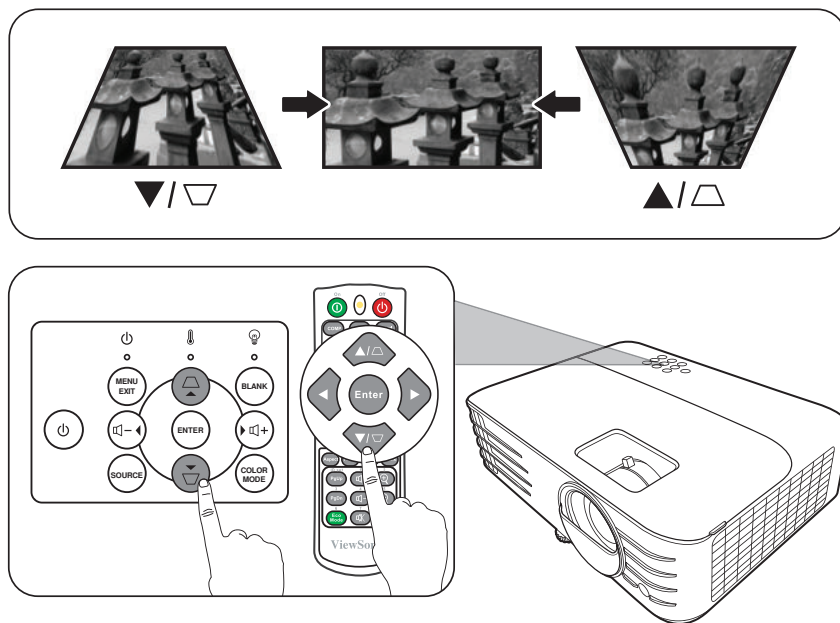


Korrektur der Schrägprojektion

Bei einer Schrägprojektion sieht das projizierte Bild aufgrund einer gewinkelten Projektion wie ein Trapez aus.

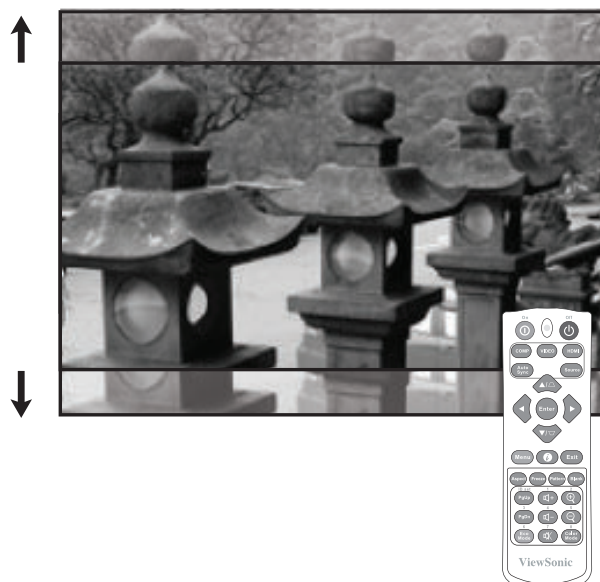
Um dies zu korrigieren, können Sie neben der Anpassung der Höhe des Projektors auch eine der folgenden Möglichkeiten zur Korrektur verwenden:

1. Verwenden Sie die Schrägpositionstasten am Projektor oder auf der Fernbedienung, um die Schrägposition Seite anzuzeigen.
2. Nachdem die Schrägposition Seite angezeigt wird, drücken Sie ▽, um die Schrägposition oben im Bild zu korrigieren. Drücken Sie auf ▲, um die Schrägposition unten im Bild zu korrigieren.



Steuerbarkeit des projizierten Bildes

Mit der Fernbedienung können Sie die vertikale Linsenverschiebung um +/- 5% einstellen, was den Komfort bietet, dass Sie sich nicht selbst bewegen oder mit dem Projektor interagieren müssen. Dies ist besonders wichtig, wenn der Projektor an der Decke montiert wird.



Ausblenden des Bildes

Um die Aufmerksamkeit des Publikums auf den Vortragenden zu lenken, können Sie das Projektionsbild mit der Taste **Blank** auf dem Projektor oder auf der Fernbedienung ausblenden. Drücken Sie auf eine beliebige Taste am Projektor oder auf der Fernbedienung, um das Bild wieder einzublenden.

ACHTUNG: Blockieren Sie die Projektionslinse nicht, da dies zu einer Erwärmung und Verformung des blockierenden Objekts oder sogar zu einem Brand führen kann.

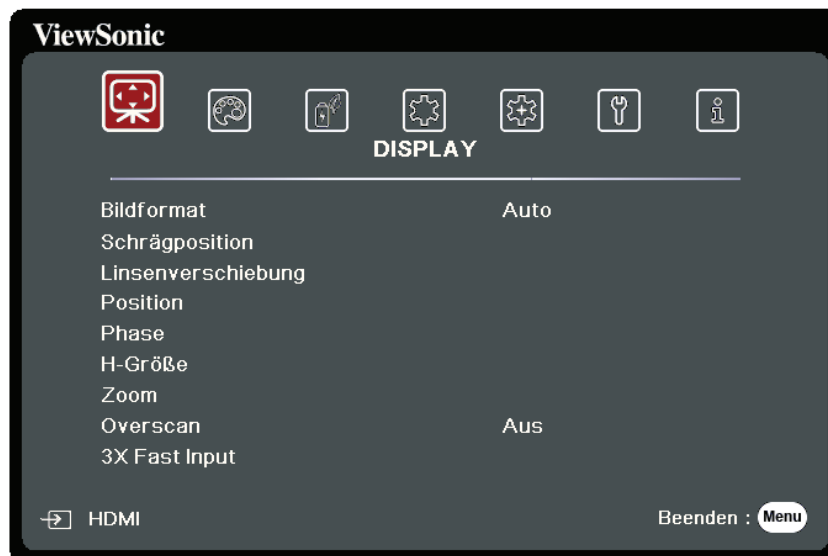
> Menüfunktionen

In diesem Abschnitt wird das On-Screen Display (OSD) Menü und seine Optionen vorgestellt.

Allgemeine On-Screen Display (OSD) Menübedienung

HINWEIS: Die OSD Bildschirmabbildungen in diesem Handbuch dienen lediglich zur Veranschaulichung und können sich vom tatsächlichen Bildschirm unterscheiden. Einige der folgenden OSD-Einstellungen sind möglicherweise nicht verfügbar. Bitte beachten Sie das aktuelle OSD Ihres Projektors.

Der Projektor ist mit einem On-Screen Display (OSD) Menü für verschiedene Einstellungen ausgestattet. Sie können darauf zugreifen, indem Sie auf dem Projektor oder der Fernbedienung auf **Menu** drücken.



1. Drücken Sie auf ◀/▶, um ein Hauptmenü auszuwählen. Drücken Sie dann auf **Enter** oder verwenden Sie ▲/▼, um auf die Untermenüliste zuzugreifen.
2. Drücken Sie auf ▲/▼, um die Menüoption auszuwählen. Drücken Sie dann auf **Enter**, um das Untermenü anzuzeigen, oder drücken Sie auf ◀/▶, um die Einstellung anzupassen/auszuwählen.

HINWEIS: Einige Untermenüoptionen können über ein anderes Untermenü verfügen. Um das jeweilige Untermenü aufzurufen, drücken Sie auf **Enter**. Verwenden Sie ▲/▼ oder ◀/▶, um die Einstellung anzupassen/auszuwählen.

On-Screen Display (OSD) Menübaum

Hauptmenü	Untermenü	Menüoption	
DISPLAY	Bildformat	Auto	
		4:3	
		16:9	
		16:10	
		Nativ	
	Schrägposition	-40~40	
	Linsenverschiebung	-20~20	
	Position	X: -5 ~ 5, Y: - 5 ~ 5	
	Phase	0~31	
	H-Größe	-15~15	
	Zoom	0,8X ~2,0X	
	Overscan	Aus/1/2/3/4/5	
	3X Fast Input	Inaktiv	
Aktiv			
BILD	Farbmodus	Max. Helligkeit	
		Sport	
		Standard	
		Spiele	
		Film	
		Benutzer 1	
		Benutzer 2	
	Helligkeit	0~100	
	Kontrast	-50~50	
	Farbtemp.	8000K/6500K/5500K	
		Rot Plus	0~100
		Grün Plus	0~100
		Blau Plus	0~100
		Rot Minus	-50~+50
		Grün Minus	-50~+50
		Blau Minus	-50~+50

Hauptmenü	Untermenü	Menüoption	
BILD	Erweitert	Farbe	-50~50
		Bildschärfe	0~31
		Gamma	1,8/2,0/2,2/2,35/ 2,5/Cubic/sRGB
		Brilliantcolor	Aus/1/2/3/4/ 5/6/7/8/9/10
		Noise Reduction	0~31
		Farbverwaltung	Primärfarben
	Farbton		
	Sättigung		
	Zunahme		
	Farbeinstellung rücksetzen	Zurücksetzen	
		Abbrechen	
POWER MANAGEMENT	Gerät autom. einschalten	Signal	Deaktiviert/VGA/ HDMI/Alle
		CEC	Deaktiviert/Aktivieren
		Direkt Strom Ein	Deaktiviert/Aktivieren
	Smart Energy	Gerät autom. einschalten	Deaktiviert/10 min/ 20 min/30 min
		Sleeptimer	Deaktiviert/30 min/ 1 Std/2 Std/3 Std/ 4 Std/8 Std/12 Std
		Energiesparen	Deaktiviert/Aktivieren
	Standby- Einstellungen	VGA Durchschleifung	Aus/Ein
		Audio Durchlauf	Aus/Ein
	Schnellabschaltung	Deaktiviert	
		Aktivieren	
	USB A Strom	Ein	
		Aus	

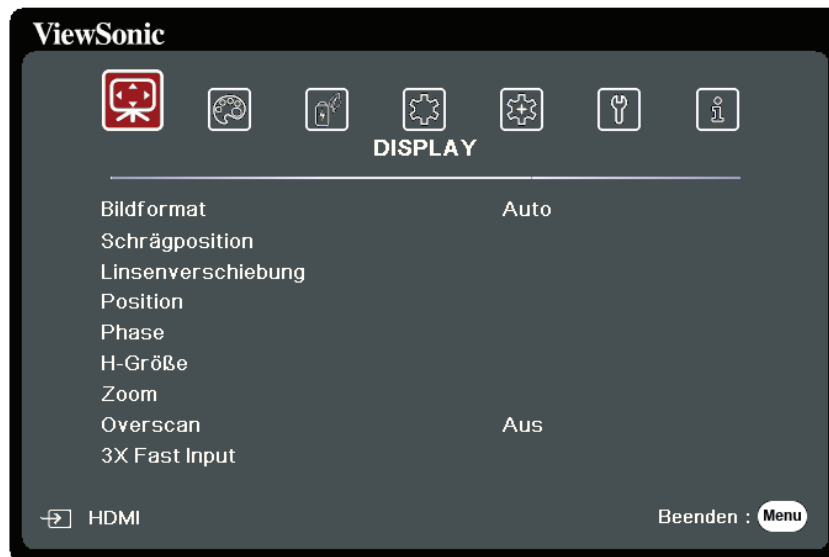
Hauptmenü	Untermenü	Menüoption		
STANDARD	Audioeinstellungen	Ton aus	Aus/Ein	
		Audiolautstärke	0~20	
		Ton Ein/Aus	Aus/Ein	
	Präsentations-Timer	Timer Periode	1~240 m	
		Timer Display	Immer/1 Min/2 Min/ 3 Min/Niemals	
		Timer Position	Oben links/Unten links/ Oben rechts/ Unten rechts	
		Timer-Zählmethode	Runterzählen/ Raufzählen	
		Erinnerungs-Signalton	Aus/Ein	
		Zählen beginnen/Aus		
		Muster		
		Testkarte		
	Timer	Deaktiviert/5 min/10 min/15 min/20 min/25 min/ 30 min		
	Nachricht	Aus		
		Ein		
	Startbild	Schwarz		
		Blau		
		ViewSonic		
	ERWEITERT	3D-Einstellungen		
Aus				
Frame Sequential				
Frame-Packing				
Oben-Unten				
Seite-an-Seite				
		3D-Synchronisierung umkehren	Deaktiviert/Umkehren	
		3D-Einstellungen speichern	Ja/Nein	
HDMI-Einstellungen		HDMI-Format	Auto/RGB/YUV	
		HDMI-Bereich	Auto/Verbessert/ Normal	

Hauptmenü	Untermenü	Menüoption		
ERWEITERT	Lampeneinstellungen	Lampenmodus	Normal/Eco/ Dynamic Eco/ SuperEco+	
		Lampenstunden zurücksetzen	Zurücksetzen/ Abbrechen	
		Lampenstunden Informationen	Lampe Nutzungsdauer	
			Normal	
			Eco	
			Dynamic Eco	
			SuperEco+	
	Entsprechende Lampenstunden			
Einstellungen rücksetzen	Zurücksetzen			
	Abbrechen			
SYSTEM	Sprache	Mehrsprachige OSD-Auswahl		
	Projektorposition	Tisch vorne		
		Tisch hinten		
		Decke hinten		
		Decke vorne		
	Menüeinstellungen	Menü Anzeigezeit	5 s/10 s/15 s/20 s/ 25 s/30 s	
		Menüposition	Mitte/Oben links/ Oben rechts/ Unten links/ Unten rechts	

Hauptmenü	Untermenü	Menüoption	
SYSTEM	Höhenmodus	Aus	
		Ein	
	Schnelle Auto-Suche	Aus	
		Ein	
	Sicherheitseinstell.	Kennwort ändern	
		Einschaltsperr	
	Bedientastensperre	Aus	
		Ein	
	Fernbedienungscode	1/2/3/4/5/6/7/8	
	Steuerungsmethode	RS-232	
USB			
Baudrate	2400/4800/9600/14400/19200/38400/57600/115200		
INFORMATIONEN	Quelle		
	Farbmodus		
	Auflösung		
	Farbsystem		
	Firmware-Version		
	3X Fast Input		
	S/N		

DISPLAY Menü

1. Drücken Sie auf die **Menu** Taste, um das On-Screen Display (OSD) Menü anzuzeigen.
2. Drücken Sie auf ◀/▶, um das **DISPLAY** Menü auszuwählen. Drücken Sie dann auf **Enter** oder verwenden Sie ▲/▼, um auf das **DISPLAY** Menü zuzugreifen.



3. Drücken Sie auf ▲/▼, um die Menüoption auszuwählen. Drücken Sie dann auf **Enter**, um das Untermenü anzuzeigen, oder drücken Sie auf ◀/▶, um die Einstellung anzupassen/auszuwählen.

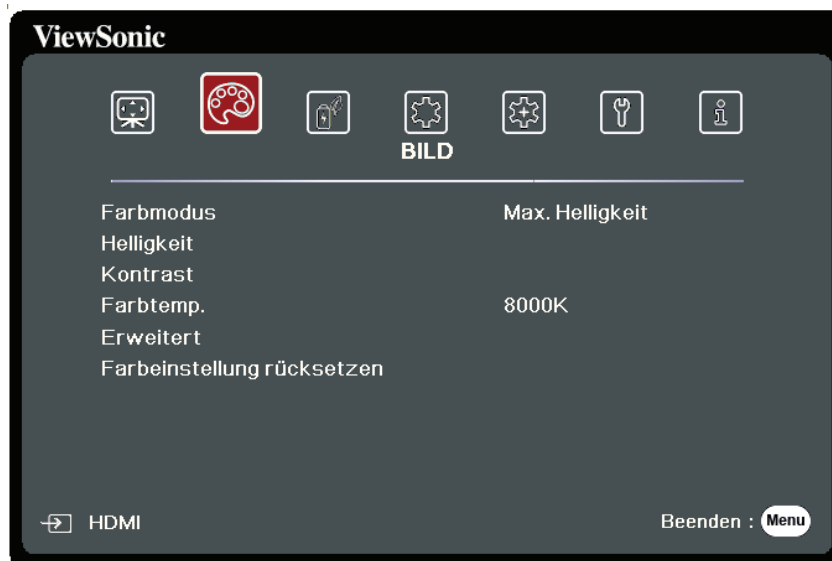
HINWEIS: Einige Untermenüoptionen können über ein anderes Untermenü verfügen. Um das jeweilige Untermenü aufzurufen, drücken Sie auf **Enter**. Verwenden Sie ▲/▼ oder ◀/▶, um die Einstellung anzupassen/auszuwählen.

Menüoption	Beschreibung
Bildformat	<p><u>Auto</u> Skaliert ein Bild proportional, um es an die native Auflösung des Projektors in horizontaler Breite anzupassen. Diese Funktion eignet sich für das eingehende Bild, wenn es weder das Format 4:3 noch 16:9 besitzt und Sie die Leinwand möglichst gut nutzen möchten, ohne das Bildformat ändern zu müssen.</p> <p><u>4:3</u> Skaliert ein Bild so, dass es in der Mitte der Leinwand in einem Bildformat von 4:3 projiziert wird. Diese Einstellung eignet sich besonders für Bilder im 4:3-Bildformat, beispielsweise für Computermonitore, herkömmliche Fernsehbilder, und 4:3-DVD-Filme, da sich bei solchen Bildern keine Änderung des Bildformates ergibt.</p> <p><u>16:9</u> Skaliert ein Bild so, dass es in der Mitte der Leinwand in einem Bildformat von 16:9 projiziert wird. Diese Einstellung eignet sich vor allem für Bilder, die bereits im Format 16:9 vorliegen (z. B. HDTV), da sich bei solchen Bildern keine Änderung des Seitenverhältnisses ergibt.</p> <p><u>16:10</u> Skaliert ein Bild so, dass es in der Mitte der Leinwand in einem Bildformat von 16:10 projiziert wird. Dies eignet sich für Bilder, die bereits das Bildformat 16:10 besitzen, da sie ohne Änderung des Bildformats angezeigt werden.</p> <p><u>Nativ</u> Projiziert ein Bild in seiner ursprünglichen Auflösung und ändert es so in der Größe, dass es in den Anzeigebereich hineinpasst. Bei Eingangssignalen mit niedrigeren Auflösungen wird das projizierte Bild in der ursprünglichen Größe angezeigt.</p>
Schrägposition	Korrigiert eine Schrägprojektion, bei der das projizierte Bild aufgrund einer gewinkelten Projektion wie ein Trapez aussieht.
Linsenverschiebung	Bietet Flexibilität bei der Installation Ihres Projektors. Sie ermöglicht es Ihnen, das Bild ohne Bildverzerrung mit der Fernbedienung nach oben und unten zu verschieben.
Position	<p>Stellt die Position des projizierten Bildes ein.</p> <p>HINWEIS:</p> <ul style="list-style-type: none"> • Diese Funktion steht nur zur Verfügung, wenn ein PC-Eingangssignal ausgewählt ist. • Der Anpassungsbereich könnte je nach Timing variieren.

Menüoption	Beschreibung
Phase	<p>Stellt die Taktphase ein, um Bildverzerrungen zu reduzieren.</p> <p>HINWEIS: Diese Funktion steht nur zur Verfügung, wenn ein PC-Eingangssignal ausgewählt ist.</p>
H-Größe	<p>Passt die Breite des Bildes an.</p> <p>HINWEIS: Diese Funktion steht nur zur Verfügung, wenn ein PC-Eingangssignal ausgewählt ist.</p>
Zoom	<p>Vergrößert das projizierte Bild und ermöglicht es Ihnen, durch das Bild zu navigieren.</p>
Overscan	<p>Passt die Overscan Rate von 0% auf 5% an.</p> <p>HINWEIS: Diese Funktion steht nur zur Verfügung, wenn ein Composite Video oder HDMI-Eingangssignal ausgewählt ist.</p>
3X Fast Input	<p>Diese Funktion ist vorteilhafter gegenüber der Bildratenverringern. Bei nativem Timing kann eine schnellere Reaktionszeit erzielt werden. Wenn aktiviert, werden die folgenden Einstellungen auf die Standardwerte zurückgesetzt: Bildformat, Position, Zoom, OverScan.</p> <p>HINWEIS: Diese Funktion steht nur zur Verfügung, wenn ein natives Timing Eingangssignal ausgewählt ist.</p>







BILD Menü

1. Drücken Sie auf die **Menu** Taste, um das On-Screen Display (OSD) Menü anzuzeigen.
2. Drücken Sie auf ◀/▶, um das **BILD** Menü auszuwählen. Drücken Sie dann auf **Enter** oder verwenden Sie ▲/▼, um auf das **BILD** Menü zuzugreifen.



3. Drücken Sie auf ▲/▼, um die Menüoption auszuwählen. Drücken Sie dann auf **Enter**, um das Untermenü anzuzeigen, oder drücken Sie auf ◀/▶, um die Einstellung anzupassen/auszuwählen.

HINWEIS: Einige Untermenüoptionen können über ein anderes Untermenü verfügen. Um das jeweilige Untermenü aufzurufen, drücken Sie auf **Enter**. Verwenden Sie ▲/▼ oder ◀/▶, um die Einstellung anzupassen/auszuwählen.

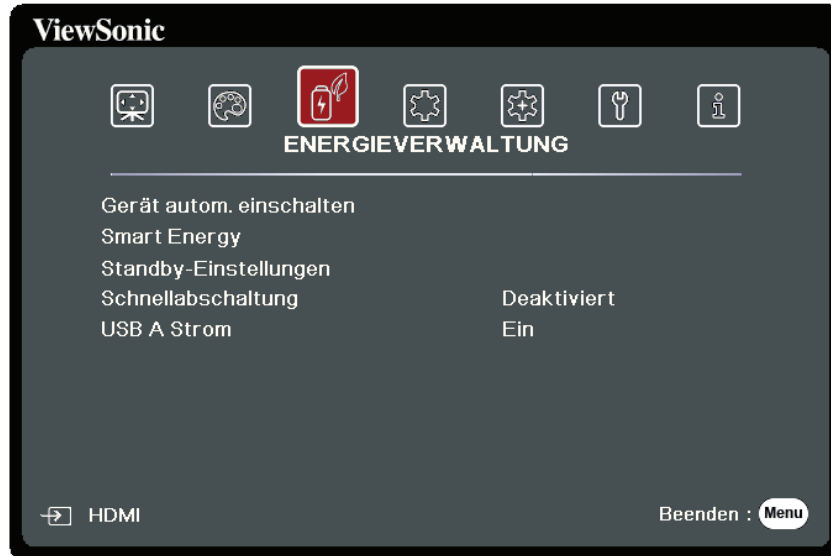
Menüoption	Beschreibung
Farbmodus	<p><u>Max. Helligkeit</u> Maximiert die Helligkeit des projizierten Bildes. Dieser Modus eignet sich für Umgebungen, in denen eine besonders hohe Helligkeit erforderlich ist, beispielsweise in hell beleuchteten Räumen.</p> <p><u>Sport</u> Entwickelt für das Ansehen von Sportarten in gut beleuchteten Umgebungen.</p> <p><u>Standard</u> Eignet sich für normale Situationen unter Tageslichtbedingungen.</p> <p><u>Spiele</u> Geeignet für Videospiele in einem hellen Wohnzimmer.</p> <p><u>Film</u> Für das Abspielen farbintensiver Filme und Videoclips aus Digitalkameras oder DVs über den PC-Eingang, wenn die Umgebung abgedunkelt ist (wenig Licht).</p> <p><u>Benutzer 1/Benutzer 2</u> Stellt die benutzerdefinierten Einstellungen wieder her. Nach der Auswahl von Benutzer 1/Benutzer 2 können einige der Untermenüs unter dem BILD-Menü je nach der ausgewählten Eingangsquelle angepasst werden.</p>
Helligkeit	<p>Je höher der Wert ist, desto heller wird das Bild. Stellen Sie diese Option so ein, dass die schwarzen Bildbereiche gerade satt schwarz wirken und in dunklen Bildbereichen dennoch Details zu erkennen sind.</p> <div style="display: flex; justify-content: space-around; align-items: center;">    </div> <div style="display: flex; justify-content: space-around; align-items: center; margin-top: 5px;"> <div style="text-align: center;">-30</div> <div style="text-align: center;">50</div> <div style="text-align: center;">+80</div> </div>
Kontrast	<p>Stellen Sie hiermit den maximalen Weiß-Anteil ein, nachdem Sie die Helligkeit Einstellung angepasst haben.</p> <div style="display: flex; justify-content: space-around; align-items: center;">    </div> <div style="display: flex; justify-content: space-around; align-items: center; margin-top: 5px;"> <div style="text-align: center;">-30</div> <div style="text-align: center;">0</div> <div style="text-align: center;">+40</div> </div>

Menüoption	Beschreibung
Farbtemp.	<p><u>8000K</u> Lässt Bilder bläulich-weiß erscheinen.</p> <p><u>6500K</u> Die Bilder behalten ein normales weißes Aussehen.</p> <p><u>5500K</u> Lässt Bilder rötlich-weiß erscheinen.</p> <p>Um eine benutzerdefinierte Farbtemperatur einzustellen, können Sie die folgenden Optionen weiter anpassen:</p> <p><u>Rot Plus/Grün Plus/Blau Plus</u> Stellt die Kontraststufen von Rot, Grün und Blau ein.</p> <p><u>Rot Minus/Grün Minus/Blau Minus</u> Stellt die Helligkeitsstufen von Rot, Grün und Blau ein.</p>
Erweitert	<p><u>Farbe</u> Bei einer niedrigeren Einstellung werden weniger gesättigte Farben angezeigt. Wenn die Einstellung zu hoch ist, erscheinen Farben zu stark und wirken möglicherweise unnatürlich.</p> <p><u>Bildschärfe</u> Je höher der Wert, desto schärfer das Bild und je niedriger der Wert, desto unschärfer ist das Bild.</p> <p><u>Gamma</u> Gamma bezieht sich auf die Helligkeit der Graustufen des Projektors.</p> <p><u>Brilliantcolor</u> Für diese Funktion wird ein neuer Algorithmus für die Farbverarbeitung und Verbesserungen der Systemstufe verwendet, um eine bessere Helligkeit bei gleichzeitig naturgetreueren und lebhafteren Farben im projizierten Bild zu erzielen. Dies ermöglicht eine um 50% stärkere Helligkeit in Mitteltonbildern, die in Videos und Naturszenen häufig vorkommen. Der Projektor gibt dann Bilder in realistischeren und naturgetreueren Farben wieder. Wenn Sie Bilder mit dieser Qualität bevorzugen, wählen Sie eine Stufe, die zu Ihren Ansprüchen passt.</p>

Menüoption	Beschreibung
Erweitert	<p><u>Noise Reduction</u> Diese Funktion reduziert die elektrischen Bildstörungen, die durch unterschiedliche Medien-Player hervorgerufen werden können. Je höher die Einstellung ist, desto weniger Störungen gibt es. (Nicht verfügbar, wenn das Eingangssignal HDMI ist.)</p> <p><u>Farbverwaltung</u> Die Farbverwaltung sollte nur bei einer permanenten Installation mit einstellbaren Lichtstufen z.B. in einem Konferenzraum, einem Vorlesungsraum oder einem Heimtheater, eingesetzt werden. Die Farbverwaltung ermöglicht eine feine Einstellung der Farbe für eine bessere Farbwiedergabe. Wählen Sie zuerst Primärfarben und passen Sie den Bereich/die Werte in Farbton, Sättigung und Zunahme an.</p>
Farbeinstellung rücksetzen	Hiermit setzen Sie die aktuellen Bildeinstellungen auf die werkseitig eingestellten Werte zurück.

ENERGIEVERWALTUNG Menü

1. Drücken Sie auf die **Menu** Taste, um das On-Screen Display (OSD) Menü anzuzeigen.
2. Drücken Sie auf ◀/▶, um das **ENERGIEVERWALTUNG** Menü auszuwählen. Drücken Sie dann auf **Enter** oder verwenden Sie ▲/▼, um auf das **ENERGIEVERWALTUNG** Menü zuzugreifen.



3. Drücken Sie auf ▲/▼, um die Menüoption auszuwählen. Drücken Sie dann auf **Enter**, um das Untermenü anzuzeigen, oder drücken Sie auf ◀/▶, um die Einstellung anzupassen/auszuwählen.

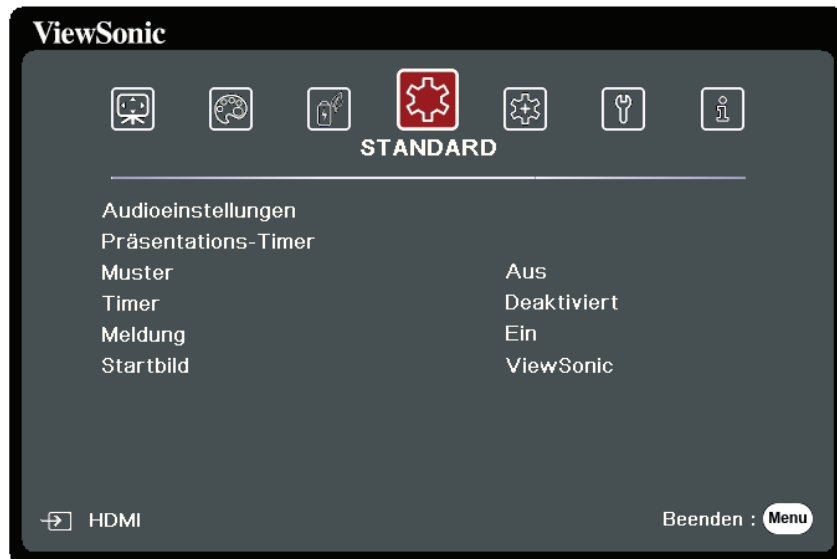
HINWEIS: Einige Untermenüoptionen können über ein anderes Untermenü verfügen. Um das jeweilige Untermenü aufzurufen, drücken Sie auf **Enter**. Verwenden Sie ▲/▼ oder ◀/▶, um die Einstellung anzupassen/auszuwählen.

Menüoption	Beschreibung
Gerät autom. einschalten	<p><u>Signal</u> Die Auswahl von VGA/HDMI ermöglicht dem Projektor sich automatisch einzuschalten, wenn das VGA/HDMI Signal über das VGA/HDMI Kabel geführt wird. Sie können auch Alle auswählen und der Projektor wird sich beim Empfang eines VGA- oder HDMI-Signals automatisch einschalten.</p> <p><u>CEC</u> Dieser Projektor unterstützt die CEC (Consumer Electronics Control) Funktion für das synchronisierte Ein-/Ausschalten über eine HDMI-Verbindung. D.h., wenn ein Gerät ebenfalls die CEC-Funktion unterstützt und an den HDMI-Eingang des Projektors angeschlossen ist, das angeschlossene Gerät beim Ausschalten des Projektors automatisch mit ausgeschaltet wird. Wenn das angeschlossene Gerät eingeschaltet wird, schaltet sich der Projektor automatisch ein.</p> <p>HINWEIS:</p> <ul style="list-style-type: none"> • Damit die CEC-Funktion richtig funktioniert, stellen Sie sicher, dass das Gerät über ein HDMI-Kabel an den HDMI-Eingangsanschluss des Projektors angeschlossen und dass die CEC-Funktion aktiviert ist. • Je nach angeschlossenem Gerät könnte die CEC-Funktion möglicherweise nicht funktionieren. <p><u>Direkt Strom Ein</u> Ermöglicht die automatische Einschaltung des Projektors, sobald dieser über das Netzkabel mit Strom versorgt wird.</p>
Smart Energy	<p><u>Gerät autom. einschalten</u> Hiermit kann sich der Projektor automatisch ausschalten, wenn nach einem festgelegten Zeitraum keine Eingangsquelle erkannt wird, um die Betriebsdauer der Lampe nicht unnötig zu verkürzen.</p> <p><u>Sleeptimer</u> Hiermit kann sich der Projektor nach einem festgelegten Zeitraum automatisch ausschalten, um die Betriebsdauer der Lampe nicht unnötig zu verkürzen.</p> <p><u>Energiesparen</u> Senkt den Stromverbrauch, wenn keine Eingangsquelle erkannt wird. Wenn Aktivieren ausgewählt ist, wird die Projektorlampe in den SuperEco+ Modus wechseln, wenn fünf (5) Minuten lang kein Signal erkannt wurde. Dies wird auch dazu beitragen, die Betriebsdauer der Lampe nicht unnötig zu verkürzen.</p>

Menüoption	Beschreibung
Standby-Einstellungen	<p>Die unten stehenden Funktionen stehen im Standbymodus (angeschlossen, aber nicht eingeschaltet) zur Verfügung.</p> <p><u>VGA Durchschleifung</u> Bei der Auswahl von Ein gibt der Projektor nur das Signal aus, das über COMPUTER IN empfangen wird.</p> <p><u>Audio Durchlauf</u> Bei der Auswahl von Ein gibt der Projektor ein Audiosignal aus, wenn ein Gerät an die AUDIO IN und AUDIO OUT Anschlüsse angeschlossen wurde.</p>
Schnellabschaltung	<p><u>Aktivieren</u> Der Projektor wird nach dem Herunterfahren den Abkühlvorgang nicht starten.</p> <p><u>Deaktiviert</u> Der Projektor wird nach dem Herunterfahren den normalen Abkühlvorgang starten.</p> <p>HINWEIS: Wenn Sie versuchen, den Projektor nach dem Herunterfahren sofort wieder zu starten, könnte er sich nicht einschalten lassen und wird den Abkühlvorgang erneut ausführen.</p>
USB A Strom	<p>Wenn Ein, kann der USB Typ A Port Strom liefern und die Steuermethode wird automatisch auf RS-232 gestellt.</p>

STANDARD Menü

1. Drücken Sie auf die **Menu** Taste, um das On-Screen Display (OSD) Menü anzuzeigen.
2. Drücken Sie auf ◀/▶, um das **STANDARD** Menü auszuwählen. Drücken Sie dann auf **Enter** oder verwenden Sie ▲/▼, um auf das **STANDARD** Menü zuzugreifen.



3. Drücken Sie auf ▲/▼, um die Menüoption auszuwählen. Drücken Sie dann auf **Enter**, um das Untermenü anzuzeigen, oder drücken Sie auf ◀/▶, um die Einstellung anzupassen/auszuwählen.

HINWEIS: Einige Untermenüoptionen können über ein anderes Untermenü verfügen. Um das jeweilige Untermenü aufzurufen, drücken Sie auf **Enter**. Verwenden Sie ▲/▼ oder ◀/▶, um die Einstellung anzupassen/auszuwählen.

Menüoption	Beschreibung
Audioeinstellungen	<p><u>Ton aus</u> Wählen Sie Ein aus, um den internen Lautsprecher des Projektors und die Ausgabe über die Audiobuchse vorübergehend zu deaktivieren.</p> <p><u>Audiolautstärke</u> Passen Sie hiermit die Lautstärke des internen Lautspechers im Projektor oder die Lautstärke, die über die Audiobuchsen ausgegeben wird, an.</p> <p><u>Ton Ein/Aus</u> Schaltet den Signalton während des Start- und Abschaltvorgangs ein/aus.</p>

Menüoption	Beschreibung
Präsentations-Timer	<p>Der Präsentations-Timer kann die verbleibende Präsentationszeit anzeigen, um Ihnen die Zeitverwaltung während Präsentationen zu erleichtern.</p> <p><u>Timer Periode</u> Stellt die Zeitdauer ein. Wenn der Timer bereits aktiviert ist, wird er neu gestartet, nachdem Timer Periode geändert wurde.</p> <p><u>Timer Display</u> Ermöglicht Ihnen zu entscheiden, ob der Timer auf der Leinwand für eine der folgenden Zeitdauern angezeigt werden soll:</p> <ul style="list-style-type: none"> » Immer: Zeigt den Timer während der Präsentation auf der Leinwand an. » 1 min/2 min/3 min: Zeigt den Timer während der letzten 1/2/3 Minuten auf der Leinwand an. » Niemals: Blendet den Timer während der Präsentation aus. <p><u>Timer Position</u> Stellt die Timer Position ein.</p> <p><u>Timer-Zählmethode</u> Stellt die gewünschte Zählrichtung ein:</p> <ul style="list-style-type: none"> » Runterzählen: Zählt von der eingestellten Zeit auf 0 herab. » Raufzählen: Zählt von 0 zur eingestellten Zeit herauf. <p><u>Erinnerungs-Signalton</u> Ermöglicht Ihnen die Entscheidung, ob Sie eine Tonbenachrichtigung aktivieren möchten. Nach der Aktivierung ertönt während der letzten 30 Sekunden eines Countdowns/-ups ein doppelter Signalton. Ein dreifacher Signalton ist zu hören, wenn der Timer abgelaufen ist.</p> <p><u>Zählen beginnen/Aus</u> Wählen Sie Zählen beginnen, um den Timer zu aktivieren. Wählen Sie Aus, um ihn abzubrechen.</p>
Muster	Hilft bei der Anpassung der Bildgröße und des Fokus und prüft auf Verzerrungen im projizierten Bild.
Timer	<p>Ermöglicht es dem Projektor, das Bild nach einer gewissen Zeit, in der keine Aktionen auf dem leeren Bildschirm. Drücken Sie auf dem Projektor oder der Fernbedienung auf Blank, um den leeren Bildschirm anzuzeigen.</p> <p>HINWEIS: Blockieren Sie die Projektionslinse nicht, da dies zu einer Erwärmung und Verformung des blockierenden Objekts oder sogar zu einem Brand führen kann.</p>
Nachricht	Stellt Erinnerungsmeldungen, d.h. "Ausblenden" Meldung, Ein oder Aus.
Startbild	Hiermit können Sie festlegen, welches Logo-Bild beim Einschalten des Projektors angezeigt wird.

ERWEITERT Menü

1. Drücken Sie auf die **Menu** Taste, um das On-Screen Display (OSD) Menü anzuzeigen.
2. Drücken Sie auf ◀/▶, um das **ERWEITERT** Menü auszuwählen. Drücken Sie dann auf **Enter** oder verwenden Sie ▲/▼, um auf das **ERWEITERT** Menü zuzugreifen.



3. Drücken Sie auf ▲/▼, um die Menüoption auszuwählen. Drücken Sie dann auf **Enter**, um das Untermenü anzuzeigen, oder drücken Sie auf ◀/▶, um die Einstellung anzupassen/auszuwählen.

HINWEIS: Einige Untermenüoptionen können über ein anderes Untermenü verfügen. Um das jeweilige Untermenü aufzurufen, drücken Sie auf **Enter**. Verwenden Sie ▲/▼ oder ◀/▶, um die Einstellung anzupassen/auszuwählen.

Menüoption	Beschreibung
3D-Einstellungen	<p>Dieser Projektor besitzt eine 3D-Funktion, mit welcher Sie Filme, Videos und Sportsendungen auf noch realistischere Weise in 3D genießen können. In den angezeigten Bildern wird eine deutliche Tiefenwirkung erzeugt. Zum Ansehen dieser 3D-Bilder müssen Sie eine 3D-Brille tragen.</p> <p><u>3D-Synchronisierung</u> Die Standardeinstellung ist Auto und der Projektor wählt automatisch ein entsprechendes 3D-Format, wenn 3D-Inhalte erkannt werden. Wenn der Projektor das 3D-Format nicht erkennen kann, wählen Sie einen 3D-Modus.</p> <p><u>3D-Synchronisierung umkehren</u> Wenn Sie eine Umkehrung der Bildtiefe feststellen, aktivieren Sie diese Funktion, um das Problem zu beheben.</p> <p><u>3D-Einstellungen speichern</u> Speichert die aktuellen 3D-Einstellungen. Die 3D-Einstellungen werden automatisch übernommen, wenn die gleiche Auflösung und Eingangsquelle ausgewählt wird.</p> <p>HINWEIS: Wenn die 3D-Synchronisationsfunktion eingeschaltet ist:</p> <ul style="list-style-type: none"> • Die Helligkeit des projizierten Bildes nimmt ab. • Farbmodus, Lampenmodus, Zoom und Overscan können nicht angepasst werden.
HDMI-Einstellungen	<p><u>HDMI-Format</u> Wählen Sie einen Farbraum, welcher der Farbraumeinstellung des angeschlossenen Ausgabegerätes entspricht.</p> <ul style="list-style-type: none"> » Auto: Stellt den Projektor auf die automatische Erkennung der Farbraumeinstellung des Eingangssignals ein. » RGB: Stellt den Farbraum auf RGB ein. » YUV: Stellt den Farbraum auf YUV ein. <p><u>HDMI-Bereich</u> Wählen Sie einen HDMI Farbraum, welcher der Farbbereichseinstellung des angeschlossenen Ausgabegerätes entspricht.</p> <ul style="list-style-type: none"> » Auto: Stellt den Projektor auf die automatische Erkennung des HDMI Bereichs des Eingangssignals ein. » Verbessert: Stellt den HDMI Farbbereich auf 0 – 255 ein. » Normal: Stellt den HDMI Farbbereich auf 16 – 235 ein.

Menüoption	Beschreibung
Lampeneinstellungen	<p><u>Lampenmodus</u></p> <ul style="list-style-type: none"> » Normal: Bietet volle Helligkeit der Lampe. » Eco: Verringert den Stromverbrauch der Lampe um 20% und verringert die Helligkeit, um die Betriebsdauer der Lampe zu verlängern und das Geräusch des Lüfters zu verringern. » Dynamic Eco: Verringert den Stromverbrauch je nach Helligkeitseinstellung des Inhalts um bis zu 30%. » SuperEco+: Verringert den Stromverbrauch der Lampe um 60% und verringert die Helligkeit, um die Betriebsdauer der Lampe zu verlängern und das Geräusch des Lüfters zu verringern. <p>HINWEIS: Um die Lampentemperatur zu regeln, wird der Eco Modus alle 4 Stunden 10 Minuten lang eingeschaltet, wenn Lampenmodus auf SuperEco+ eingestellt ist.</p> <p>HINWEIS: Farbmodus, Farbtemp. und Farbeinstellung rücksetzen werden nicht verfügbar sein, wenn der Lampenmodus auf SuperEco+ eingestellt ist.</p> <p><u>Lampenstunden zurücksetzen</u></p> <p>Stellt den Lampentimer zurück, nachdem die neue Lampe installiert wurde. Wenden Sie sich bitte an Fachpersonal, um die Lampe zu wechseln.</p> <p><u>Lampenstunden Informationen</u></p> <ul style="list-style-type: none"> » Lampe Nutzungsdauer : Zeigt die Betriebsstunden der Lampe an. » Entsprechende Lampenstunden: Zeigt die Gesamtbetriebszeit der Lampe an. Die entsprechenden Lichtquellenstunden werden mit der folgenden Formel berechnet: Summe (entsprechender) Betriebsstunden = 4 x (Stunden im Normal Modus) + 2 x (Stunden im Eco Modus) + 1,67 x (Stunden im Dynamic Eco Modus) + 1 x (Stunden im SuperEco+ Modus)
Einstellungen rücksetzen	<p>Hiermit setzen Sie alle Einstellungen auf die werksseitig eingestellten Werte zurück. Wenn Sie Einstellungen rücksetzen verwenden, bleiben die folgenden Einstellungen unverändert: Zoom, Schrägposition, Linsenverschiebung, Sprache, Projektorposition, Höhenmodus, Sicherheitseinstell., Fernbedienungscode und Baudrate.</p>

SYSTEM Menü

1. Drücken Sie auf die **Menu** Taste, um das On-Screen Display (OSD) Menü anzuzeigen.
2. Drücken Sie auf ◀/▶, um das **SYSTEM** Menü auszuwählen. Drücken Sie dann auf **Enter** oder verwenden Sie ▲/▼, um auf das **SYSTEM** Menü zuzugreifen.



3. Drücken Sie auf ▲/▼, um die Menüoption auszuwählen. Drücken Sie dann auf **Enter**, um das Untermenü anzuzeigen, oder drücken Sie auf ◀/▶, um die Einstellung anzupassen/auszuwählen.

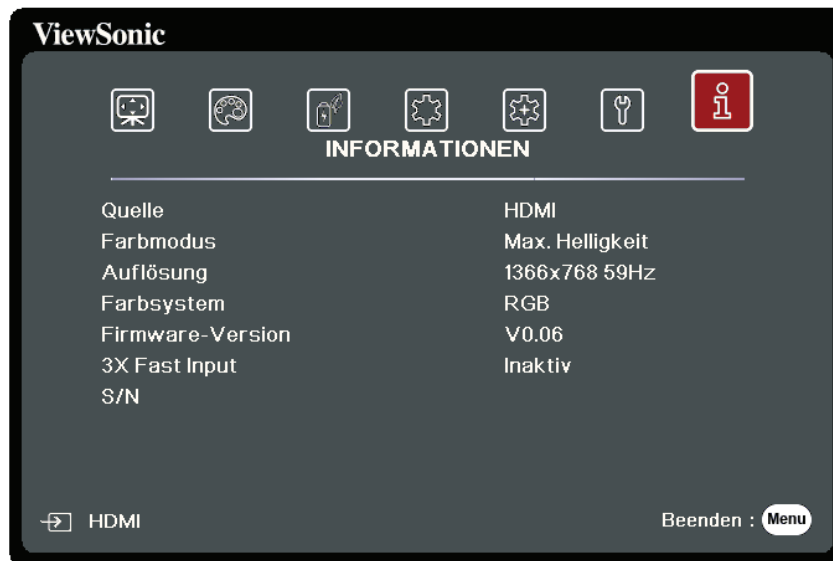
HINWEIS: Einige Untermenüoptionen können über ein anderes Untermenü verfügen. Um das jeweilige Untermenü aufzurufen, drücken Sie auf **Enter**. Verwenden Sie ▲/▼ oder ◀/▶, um die Einstellung anzupassen/auszuwählen.

Menüoption	Beschreibung
Sprache	Hiermit können Sie die Sprache des On-Screen Display (OSD) Menüs festlegen.
Projektorposition	Wählt eine geeignete Position für den Projektor aus.
Menüeinstellungen	<p><u>Menü Anzeigezeit</u> Hiermit können Sie festlegen, für wie lange das OSD-Menü nach der letzten Interaktion aktiviert bleibt.</p> <p><u>Menüposition</u> Stellt die OSD Menüposition ein.</p>

Menüoption	Beschreibung
Höhenmodus	<p>Es wird empfohlen, den Höhenmodus zu verwenden, wenn Sie den Projektor an einem Ort 1.500 m bis 3.000 m über dem Meeresspiegel mit einer Umgebungstemperatur von 5°C–25°C benutzen.</p> <p>HINWEIS:</p> <ul style="list-style-type: none"> • Verwenden Sie den Höhenmodus nicht, wenn Ihre Umgebung zwischen 0 und 1.499 m liegt und die Temperatur zwischen 5°C bis 35°C liegt. Bei Verwendung wird der Projektor übermäßig abgekühlt. • Die Verwendung des "Höhenmodus" kann zu mehr Betriebsgeräuschen führen, da die Lüfterdrehzahl erhöht wird, um die Kühlung und Leistung zu verbessern.
Schnelle Auto-Suche	Erlaubt dem Projektor die automatische Suche nach Signalen.
Sicherheitseinstell.	Siehe "Verwendung der Passwortfunktion" auf Seite 20.
Bedientastenfeldsperr	Sperrt die Steuertasten am Projektor.
Fernbedienungscode	<p>Stellt den Fernbedienungscode für diesen Projektor ein (zwischen 1~8). Wenn mehrere benachbarte Projektoren gleichzeitig in Betrieb sind, kann das Umschalten der Codes Störungen durch andere Fernbedienungen verhindern. Nachdem der Fernbedienungscode eingestellt wurde, schalten Sie auf die gleiche ID für die Fernbedienung um, um den Projektor zu steuern.</p> <p>Wenn Sie den Code für die Fernbedienung ändern möchten, drücken 5 Sekunden oder länger auf ID set und die Zifferntaste, die dem Codeset der Fernbedienung entspricht. Der Startcode ist 1. Wenn der Code auf 8 geändert wird, kann die Fernbedienung jeden Projektor steuern.</p> <p>HINWEIS: Wenn für den Projektor und die Fernbedienung unterschiedliche Codes eingestellt werden, reagiert die Fernbedienung nicht. Wenn dies geschieht, wird eine Meldung angezeigt, um Sie daran zu erinnern, den Code für die Fernbedienung zu wechseln.</p>
Steuerungsmethode	Emöglicht Ihnen die Auswahl eines bevorzugten Steuerungsanschlusses: über den RS-232 Port oder den USB Port. Bei der Auswahl von USB, wird USB A Strom automatisch auf Aus gestellt.
Baudrate	Wählt eine Baudrate aus, die mit der des Computers übereinstimmt, so dass Sie eine Verbindung zum Projektor über ein passendes RS-232-Kabel herstellen und den Projektor mit RS-232 Befehlen steuern können.

INFORMATION Menü

1. Drücken Sie auf die **Menu** Taste, um das On-Screen Display (OSD) Menü anzuzeigen.
2. Drücken Sie auf ◀/▶ zur Auswahl des **INFORMATIONEN** Menüs und Anzeige seiner Inhalte.



Menüoption	Beschreibung
Quelle	Zeigt die aktuelle Eingangsquelle an.
Farbmodus	Zeigt den ausgewählten Modus im BILD Menü an.
Auflösung	Zeigt die native Auflösung der Eingangsquelle an.
Farbsystem	Zeigt das Eingangssystemformat an.
Firmware-Version	Zeigt die aktuelle Firmware Version.
3X Fast Input	Zeigt, ob die Funktion aktiviert ist oder nicht.
S/N	Zeigt die Seriennummer für diesen Projektor.

> Anhang

Technische Daten

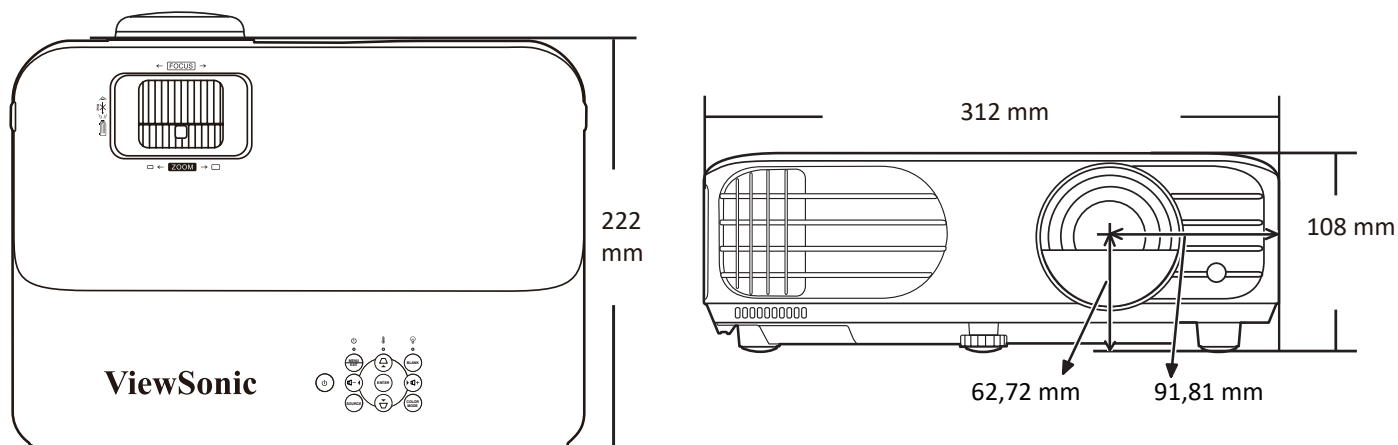
Merkmals	Kategorie	Technische Daten
Projektor	Typ	DLP Lampe
	Anzeigegröße	60"~300" (W: 1,49~7,45, T:1,94~9,69)
	Helligkeit (Lumen)	3.500 ANSI
	Projektionsverhältnis	1,127~1,46 (95"±3%@2,36m)
	Objektiv	1,3x±2% Optischer Zoom
	Lampentyp	OSRAM P-VIP 203/0.8 E30.5
	Anzeigesystem	1-CHIP DMD
Eingangssignal	VGA	f _h : 15K~102KHz, f _v :48~120Hz, Pixelrate: 170MHz
	HDMI	f _h : 15K~102KHz, f _v :23~120Hz, Pixelrate: 170MHz
Auflösung	Nativ	1920 x 1080
Netzteil ¹	Netzeingangsspannung	AC 100-240V, 50/60 Hz (automatische Umschaltung)
Betriebsbedingungen	Temperatur	0°C bis 40°C (32°F bis 104°F)
	Luftfeuchtigkeit	0% bis 90% (nicht kondensierend)
	Meereshöhe	0 bis 1.499 m bei 5°C bis 35°C 1.500 bis 3.000 m bei 5°C bis 25°C
Speicherbedingungen	Temperatur	-20°C bis 60°C (nicht kondensierend)
	Luftfeuchtigkeit	0% bis 90% (nicht kondensierend)
	Meereshöhe	0 bis 1.219 m bei -20°C bis 30°C
Abmessungen	Physikalisch (B x H x T)	312 x 108 x 222 mm (12,3" x 4,3" x 8,7")
Gewicht	Physisch	3,78 kg (8,33 lbs)
Energiesparmodi	Ein ²	300W (typisch)
	Off	< 0,5W (Standby)

¹ Bitte verwenden Sie nur das Netzteil von ViewSonic® oder einer autorisierten Quelle.

² Die Testbedingungen entsprechen den EEI-Normen.

Projektor Abmessungen

312 mm (B) x 108 mm (H) x 222 mm (T)



Timingtabelle

Analog RGB

Auflösung	Modus	Aktualisie- ren Rate (Hz)	H- Frequenz (kHz)	Takt (MHz)	3D-Synchronisierung		
					Frame Sequential	Oben-Unten	Seite-an-Seite
720 x 400	720 x 400_70	70,087	31,469	28,3221			
640 x 480	VGA_60	59,94	31,469	25,175	Unterstützt	Unterstützt	Unterstützt
	VGA_72	72,809	37,861	31,5			
	VGA_75	75	37,5	31,5			
	VGA_85	85,008	43,269	36			
800 x 600	SVGA_60	60,317	37,879	40	Unterstützt	Unterstützt	Unterstützt
	SVGA_72	72,188	48,077	50			
	SVGA_75	75	46,875	49,5			
	SVGA_85	85,061	53,674	56,25			
	SVGA_120 (Reduce Blanking)	119,854	77,425	83	Unterstützt		
1024 x 768	XGA_60	60,004	48,363	65	Unterstützt	Unterstützt	Unterstützt
	XGA_70	70,069	56,476	75			
	XGA_75	75,029	60,023	78,75			
	XGA_85	84,997	68,667	94,5			
	XGA_120 (Reduce Blanking)	119,989	97,551	115,5	Unterstützt		
1152 x 864	1152 x 864_75	75	67,5	108			
1024 x 576	NB Timing	60	35,82	46,966			
1024 x 600	NB Timing	64,995	41,467	51,419			
1280 x 720	1280 x 720_60	60	45	74,25	Unterstützt	Unterstützt	Unterstützt

Auflösung	Modus	Aktualisier- Rate (Hz)	H- Frequenz (kHz)	Takt (MHz)	3D-Synchronisierung		
					Frame Sequential	Oben-Unten	Seite-an-Seite
1280 x 768	1280 x 768_60	59,87	47,776	79,5	Unterstützt	Unterstützt	Unterstützt
1280 x 800	WXGA_60	59,81	49,702	83,5	Unterstützt	Unterstützt	Unterstützt
	WXGA_75	74,934	62,795	106,5			
	WXGA_85	84,88	71,554	122,5			
	WXGA_120 (Reduce Blanking)	119,909	101,563	146,25	Unterstützt		
1280 x 1024	SXGA_60	60,02	63,981	108		Unterstützt	Unterstützt
	SXGA_75	75,025	79,976	135			
	SXGA_85	85,024	91,146	157,5			
1280 x 960	1280 x 960_60	60	60	108		Unterstützt	Unterstützt
	1280 x 960_85	85,002	85,938	148,5			
1360 x 768	1360 x 768_60	60,015	47,712	85,5		Unterstützt	Unterstützt
1440 x 900	WXGA+_60	59,887	55,935	106,5		Unterstützt	Unterstützt
1400 x 1050	SXGA+_60	59,978	65,317	121,75		Unterstützt	Unterstützt
1600 x 1200	UXGA	60	75	162		Unterstützt	Unterstützt
1680 x 1050	1680 x 1050_60	59,954	65,29	146,25		Unterstützt	Unterstützt
640 x 480@67Hz	MAC13	66,667	35	30,24			
832 x 624@75Hz	MAC16	74,546	49,722	57,28			
1024 x 768@75Hz	MAC19	74,93	60,241	80			
1152 x 870@75Hz	MAC21	75,06	68,68	100			
1920 x 1080 (VESA)	1920 x 1080_60	60	67,5	148,5			

HDMI (PC)















Auflösung	Modus	Aktualisie- ren Rate (Hz)	H- Frequenz (kHz)	Takt (MHz)	3D-Synchronisierung		
					Frame Sequential	Oben-Unten	Seite-an-Seite
640 x 480	VGA_60	59,94	31,469	25,175	Unterstützt	Unterstützt	Unterstützt
	VGA_72	72,809	37,861	31,5			
	VGA_75	75	37,5	31,5			
	VGA_85	85,008	43,269	36			
720 x 400	720 x 400_70	70,087	31,469	28,3221			
800 x 600	SVGA_60	60,317	37,879	40	Unterstützt	Unterstützt	Unterstützt
	SVGA_72	72,188	48,077	50			
	SVGA_75	75	46,875	49,5			
	SVGA_85	85,061	53,674	56,25			
	SVGA_120 (Reduce Blanking)	119,854	77,425	83	Unterstützt		
1024 x 768	XGA_60	60,004	48,363	65	Unterstützt	Unterstützt	Unterstützt
	XGA_70	70,069	56,476	75			
	XGA_75	75,029	60,023	78,75			
	XGA_85	84,997	68,667	94,5			
	XGA_120 (Reduce Blanking)	119,989	97,551	115,5	Unterstützt		
1152 x 864	1152 x 864_75	75	67,5	108			
1024 x 576	NB Timing	60	35,82	46,966			
1024 x 600	NB Timing	64,995	41,467	51,419			
1280 x 720	1280 x 720_60	60	45	74,25	Unterstützt	Unterstützt	Unterstützt
1280 x 768	1280 x 768_60	59,87	47,776	79,5	Unterstützt	Unterstützt	Unterstützt
1280 x 800	WXGA_60	59,81	49,702	83,5	Unterstützt	Unterstützt	Unterstützt
	WXGA_75	74,934	62,795	106,5			
	WXGA_85	84,88	71,554	122,5			
	WXGA_120 (Reduce Blanking)	119,909	101,563	146,25	Unterstützt		
1280 x 1024	SXGA_60	60,02	63,981	108		Unterstützt	Unterstützt
	SXGA_75	75,025	79,976	135			
	SXGA_85	85,024	91,146	157,5			
1280 x 960	1280 x 960_60	60	60	108		Unterstützt	Unterstützt
	1280 x 960_85	85,002	85,938	148,5			
1360 x 768	1360 x 768_60	60,015	47,712	85,5		Unterstützt	Unterstützt
1440 x 900	WXGA+_60	59,887	55,935	106,5		Unterstützt	Unterstützt
1400 x 1050	SXGA+_60	59,978	65,317	121,75		Unterstützt	Unterstützt
1600 x 1200	UXGA	60	75	162		Unterstützt	Unterstützt

Auflösung	Modus	Aktualisier- en Rate (Hz)	H- Frequenz (kHz)	Takt (MHz)	3D-Synchronisierung		
					Frame Sequential	Oben-Unten	Seite-an-Seite
1680 x 1050	1680 x 1050_60	59,954	65,29	146,25		Unterstützt	Unterstützt
640 x 480@67Hz	MAC13	66,667	35	30,24			
832 x 624@75Hz	MAC16	74,546	49,722	57,28			
1024 x 768@75Hz	MAC19	75,020	60,241	80			
1152 x 870@75Hz	MAC21	75,06	68,68	100			
1920 x 1080 (VESA)	1920 x 1080_60	60	67,5	148,5			

HDMI (Video)

Videomodus	Auflösung	Horizontal- Frequenz (KHz)	Vertikal- Frequenz (Hz)	Pixeltakt- Frequenz (MHz)	3D-Synchronisierung			
					Frame Sequential	Frame-Packing	Oben-Unten	Seite-an-Seite
480i	720 (1440) x 480	15,73	59,94	27	Unterstützt			
480p	720 x 480	31,47	59,94	27	Unterstützt		Unterstützt	Unterstützt
576i	720 (1440) x 576	15,63	50	27	Unterstützt			
576p	720 x 576	31,25	50	27	Unterstützt		Unterstützt	Unterstützt
720/50p	1280 x 720	37,5	50	74,25		Unterstützt	Unterstützt	
720/60p	1280 x 720	45	60	74,25		Unterstützt	Unterstützt	
1080/50i	1920 x 1080	28,13	50	74,25				Unterstützt
1080/60i	1920 x 1080	33,75	60	74,25				Unterstützt
1080/24P	1920 x 1080	27	24	74,25		Unterstützt	Unterstützt	
1080/50P	1920 x 1080	56,25	50	148,5			Unterstützt	Unterstützt
1080/60P	1920 x 1080	67,5	60	148,5			Unterstützt	Unterstützt

IR-Steuerungstabelle

Taste	Format	Byte 1	Byte 2	Byte 3	Byte 4
 On	NEC-F2	83	F4	4F	B0
 Off	NEC-F2	83	F4	4E	B1
COMP	NEC-F2	83	F4	41	BE
HDMI/HDMI 1	NEC-F2	83	F4	58	A7
HDMI 2	NEC-F2	83	F4	59	A6
Auto Sync	NEC-F2	83	F4	8	F7
Source	NEC-F2	83	F4	40	BF
 Oben/ 	NEC-F2	83	F4	0B	F4
 Links	NEC-F2	83	F4	0E	F1
Eingabe	NEC-F2	83	F4	15	EA
 Rechts	NEC-F2	83	F4	0F	F0
 Unten/ 	NEC-F2	83	F4	0C	F3
Menu	NEC-F2	83	F4	30	CF
 (INFORMATIONEN)	NEC-F2	83	F4	97	68
Exit	NEC-F2	83	F4	28	D7
Aspect	NEC-F2	83	F4	13	EC
Freeze	NEC-F2	83	F4	03	FC
Pattern	NEC-F2	83	F4	55	AA
Blank	NEC-F2	83	F4	7	F8
PgUp	NEC-F2	83	F4	06	F9
PgDn	NEC-F2	83	F4	05	FA
 (Ton aus)	NEC-F2	83	F4	14	EB
 - (Leiser)	NEC-F2	83	F4	83	7C
 + (Lauter)	NEC-F2	83	F4	82	7D
 (Vergrößern)	NEC-F2	83	F4	67	98
 (Verkleinern)	NEC-F2	83	F4	68	97
Eco Mode	NEC-F2	83	F4	2B	D4
Color Mode	NEC-F2	83	F4	10	EF

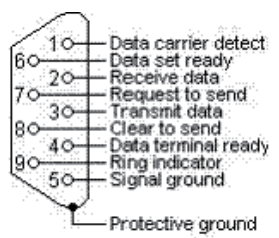
Adresscode

Code 1	83F4
Code 2	93F4
Code 3	A3F4
Code 4	B3F4
Code 5	C3F4
Code 6	D3F4
Code 7	E3F4
Code 8	F3F4

RS-232 Befehlstabelle

Pinbelegung

Pol	Beschreibung	Pol	Beschreibung
1	NC	2	RX
3	TX	4	NC
5	GND	6	NC
7	RTSZ	8	CTSZ
9	NC		



Schnittstelle

RS-232 Protokoll	
Baudrate	115200 bit/s (Standard)
Datenlänge	8 Bit
Paritätsprüfung	Kein
Stopp-Bit	1 Bit
Fluss-Steuerung	Kein

Befehlstabelle

Funktion	Typ	Aktion	Befehlstaste
Ein/Aus	Schreiben	ON	0x06 0x14 0x00 0x04 0x00 0x34 0x11 0x00 0x00 0x5D
Ein/Aus	Schreiben	AUS	0x06 0x14 0x00 0x04 0x00 0x34 0x11 0x01 0x00 0x5E
Ein/Aus	Schreiben	EIN/AUS	0x06 0x14 0x00 0x04 0x00 0x34 0x11 0x34 0x00 0x91
Ein/Aus	Lesen	Status	0x07 0x14 0x00 0x05 0x00 0x34 0x00 0x00 0x11 0x00 0x5E
Einstellungen rücksetzen	Schreiben	Einstellungen rücksetzen	0x06 0x14 0x00 0x04 0x00 0x34 0x11 0x02 0x00 0x5F
Farbeinstellung rücksetzen	Schreiben	Farbeinstellung rücksetzen	0x06 0x14 0x00 0x04 0x00 0x34 0x11 0x2A 0x00 0x87
Startbild	Schreiben	Schwarz	0x06 0x14 0x00 0x04 0x00 0x34 0x11 0x0A 0x00 0x67
Startbild	Schreiben	Blau	0x06 0x14 0x00 0x04 0x00 0x34 0x11 0x0A 0x01 0x68
Startbild	Schreiben	ViewSonic	0x06 0x14 0x00 0x04 0x00 0x34 0x11 0x0A 0x02 0x69
Startbild	Lesen	Status	0x07 0x14 0x00 0x05 0x00 0x34 0x00 0x00 0x11 0x0A 0x68
Schnellabschaltung	Schreiben	AUS	0x06 0x14 0x00 0x04 0x00 0x34 0x11 0x0B 0x00 0x68
Schnellabschaltung	Schreiben	ON	0x06 0x14 0x00 0x04 0x00 0x34 0x11 0x0B 0x01 0x69
Schnellabschaltung	Lesen	Status	0x07 0x14 0x00 0x05 0x00 0x34 0x00 0x00 0x11 0x0B 0x69
Höhenmodus	Schreiben	AUS	0x06 0x14 0x00 0x04 0x00 0x34 0x11 0x0C 0x00 0x69
Höhenmodus	Schreiben	ON	0x06 0x14 0x00 0x04 0x00 0x34 0x11 0x0C 0x01 0x6A
Höhenmodus	Lesen	Status	0x07 0x14 0x00 0x05 0x00 0x34 0x00 0x00 0x11 0x0C 0x6A
Lampenmodus	Schreiben	Normal	0x06 0x14 0x00 0x04 0x00 0x34 0x11 0x10 0x00 0x6D
Lampenmodus	Schreiben	Eco	0x06 0x14 0x00 0x04 0x00 0x34 0x11 0x10 0x01 0x6E
Lampenmodus	Schreiben	Dynamic Eco	0x06 0x14 0x00 0x04 0x00 0x34 0x11 0x10 0x02 0x6F

Funktion	Typ	Aktion	Befehlstaste
Lampenmodus	Schreiben	SuperEco+	0x06 0x14 0x00 0x04 0x00 0x34 0x11 0x10 0x03 0x70
Lampenmodus	Lesen	Status	0x07 0x14 0x00 0x05 0x00 0x34 0x00 0x00 0x11 0x10 0x6E
Nachricht	Schreiben	AUS	0x06 0x14 0x00 0x04 0x00 0x34 0x11 0x27 0x00 0x84
Nachricht	Schreiben	ON	0x06 0x14 0x00 0x04 0x00 0x34 0x11 0x27 0x01 0x85
Nachricht	Lesen	Status	0x07 0x14 0x00 0x05 0x00 0x34 0x00 0x00 0x11 0x27 0x85
Projektorposition	Schreiben	Tisch vorne	0x06 0x14 0x00 0x04 0x00 0x34 0x12 0x00 0x00 0x5E
Projektorposition	Schreiben	Tisch hinten	0x06 0x14 0x00 0x04 0x00 0x34 0x12 0x00 0x01 0x5F
Projektorposition	Schreiben	Decke hinten	0x06 0x14 0x00 0x04 0x00 0x34 0x12 0x00 0x02 0x60
Projektorposition	Schreiben	Decke vorne	0x06 0x14 0x00 0x04 0x00 0x34 0x12 0x00 0x03 0x61
Projektorposition	Lesen	Status	0x07 0x14 0x00 0x05 0x00 0x34 0x00 0x00 0x12 0x00 0x5F
3D-Synchronisierung	Schreiben	AUS	0x06 0x14 0x00 0x04 0x00 0x34 0x12 0x20 0x00 0x7E
3D-Synchronisierung	Schreiben	Auto	0x06 0x14 0x00 0x04 0x00 0x34 0x12 0x20 0x01 0x7F
3D-Synchronisierung	Schreiben	Frame Sequential	0x06 0x14 0x00 0x04 0x00 0x34 0x12 0x20 0x02 0x80
3D-Synchronisierung	Schreiben	Frame Packing	0x06 0x14 0x00 0x04 0x00 0x34 0x12 0x20 0x03 0x81
3D-Synchronisierung	Schreiben	Oben-Unten	0x06 0x14 0x00 0x04 0x00 0x34 0x12 0x20 0x04 0x82
3D-Synchronisierung	Schreiben	Seite an Seite	0x06 0x14 0x00 0x04 0x00 0x34 0x12 0x20 0x05 0x83
3D-Synchronisierung	Lesen	Status	0x07 0x14 0x00 0x05 0x00 0x34 0x00 0x00 0x12 0x20 0x7F
3D-Synchronisierung umkehren	Schreiben	AUS	0x06 0x14 0x00 0x04 0x00 0x34 0x12 0x21 0x00 0x7F
3D-Synchronisierung umkehren	Schreiben	ON	0x06 0x14 0x00 0x04 0x00 0x34 0x12 0x21 0x01 0x80
3D-Synchronisierung umkehren	Lesen	Status	0x07 0x14 0x00 0x05 0x00 0x34 0x00 0x00 0x12 0x21 0x80
Kontrast	Schreiben	Verringern	0x06 0x14 0x00 0x04 0x00 0x34 0x12 0x02 0x00 0x60
Kontrast	Schreiben	Erhöhen	0x06 0x14 0x00 0x04 0x00 0x34 0x12 0x02 0x01 0x61
Kontrast	Lesen	Wert abfragen	0x07 0x14 0x00 0x05 0x00 0x34 0x00 0x00 0x12 0x02 0x61
Helligkeit	Schreiben	Verringern	0x06 0x14 0x00 0x04 0x00 0x34 0x12 0x03 0x00 0x61
Helligkeit	Schreiben	Erhöhen	0x06 0x14 0x00 0x04 0x00 0x34 0x12 0x03 0x01 0x62
Helligkeit	Lesen	Wert abfragen	0x07 0x14 0x00 0x05 0x00 0x34 0x00 0x00 0x12 0x03 0x62
Bildformat	Schreiben	Auto	0x06 0x14 0x00 0x04 0x00 0x34 0x12 0x04 0x00 0x62
Bildformat	Schreiben	4:3	0x06 0x14 0x00 0x04 0x00 0x34 0x12 0x04 0x02 0x64
Bildformat	Schreiben	16:9	0x06 0x14 0x00 0x04 0x00 0x34 0x12 0x04 0x03 0x65
Bildformat	Schreiben	16:10	0x06 0x14 0x00 0x04 0x00 0x34 0x12 0x04 0x04 0x66
Bildformat	Schreiben	Nativ	0x06 0x14 0x00 0x04 0x00 0x34 0x12 0x04 0x09 0x6B
Bildformat	Schreiben	Zyklus	0x06 0x14 0x00 0x04 0x00 0x34 0x13 0x31 0x00 0x90
Bildformat	Lesen	Wert abfragen	0x07 0x14 0x00 0x05 0x00 0x34 0x00 0x00 0x12 0x04 0x63
Auto-Einstellung	Schreiben	Ausführen	0x06 0x14 0x00 0x04 0x00 0x34 0x12 0x05 0x00 0x63
Horizontale Position	Schreiben	Nach rechts schieben	0x06 0x14 0x00 0x04 0x00 0x34 0x12 0x06 0x01 0x65

Funktion	Typ	Aktion	Befehlstaste
Horizontale Position	Schreiben	Nach links schieben	0x06 0x14 0x00 0x04 0x00 0x34 0x12 0x06 0x00 0x64
Horizontale Position	Lesen	Wert abfragen	0x07 0x14 0x00 0x05 0x00 0x34 0x00 0x00 0x12 0x06 0x65
Vertikale Position	Schreiben	Verschieben	0x06 0x14 0x00 0x04 0x00 0x34 0x12 0x07 0x00 0x65
Vertikale Position	Schreiben	Nach unten schieben	0x06 0x14 0x00 0x04 0x00 0x34 0x12 0x07 0x01 0x66
Vertikale Position	Lesen	Wert abfragen	0x07 0x14 0x00 0x05 0x00 0x34 0x00 0x00 0x12 0x07 0x66
Farbtemperatur	Schreiben	5500K	0x06 0x14 0x00 0x04 0x00 0x34 0x12 0x08 0x00 0x66
Farbtemperatur	Schreiben	6500K	0x06 0x14 0x00 0x04 0x00 0x34 0x12 0x08 0x01 0x67
Farbtemperatur	Schreiben	8000K	0x06 0x14 0x00 0x04 0x00 0x34 0x12 0x08 0x03 0x69
Farbtemperatur	Lesen	Wert abfragen	0x07 0x14 0x00 0x05 0x00 0x34 0x00 0x00 0x12 0x08 0x67
Farbtemperatur-Rotverstärkung	Schreiben	Verringern	0x06 0x14 0x00 0x05 0x00 0x34 0x12 0x3A 0x00 0x00 0x99
Farbtemperatur-Rotverstärkung	Schreiben	Erhöhen	0x06 0x14 0x00 0x05 0x00 0x34 0x12 0x3A 0x00 0x01 0x9A
Farbtemperatur-Rotverstärkung	Lesen	Wert abfragen	0x07 0x14 0x00 0x05 0x00 0x34 0x00 0x00 0x12 0x3B 0x9A
Farbtemperatur-Grünverstärkung	Schreiben	Verringern	0x06 0x14 0x00 0x05 0x00 0x34 0x12 0x3A 0x01 0x00 0x9A
Farbtemperatur-Grünverstärkung	Schreiben	Erhöhen	0x06 0x14 0x00 0x05 0x00 0x34 0x12 0x3A 0x01 0x01 0x9B
Farbtemperatur-Grünverstärkung	Lesen	Wert abfragen	0x07 0x14 0x00 0x05 0x00 0x34 0x00 0x00 0x12 0x3C 0x9B
Farbtemperatur-Blauverstärkung	Schreiben	Verringern	0x06 0x14 0x00 0x05 0x00 0x34 0x12 0x3A 0x02 0x00 0x9B
Farbtemperatur-Blauverstärkung	Schreiben	Erhöhen	0x06 0x14 0x00 0x05 0x00 0x34 0x12 0x3A 0x02 0x01 0x9C
Farbtemperatur-Blauverstärkung	Lesen	Wert abfragen	0x07 0x14 0x00 0x05 0x00 0x34 0x00 0x00 0x12 0x3D 0x9C
Farbtemperatur- Rot Versatz	Schreiben	Verringern	0x06 0x14 0x00 0x05 0x00 0x34 0x12 0x3E 0x00 0x00 0x9D
Farbtemperatur- Rot Versatz	Schreiben	Erhöhen	0x06 0x14 0x00 0x05 0x00 0x34 0x12 0x3E 0x00 0x01 0x9E
Farbtemperatur- Rot Versatz	Lesen	Wert abfragen	0x07 0x14 0x00 0x05 0x00 0x34 0x00 0x00 0x12 0x3F 0x9E
Farbtemperatur-Grün Versatz	Schreiben	Verringern	0x06 0x14 0x00 0x05 0x00 0x34 0x12 0x3E 0x01 0x00 0x9E
Farbtemperatur-Grünverstärkung	Schreiben	Erhöhen	0x06 0x14 0x00 0x05 0x00 0x34 0x12 0x3E 0x01 0x01 0x9F
Farbtemperatur-Grün Versatz	Lesen	Wert abfragen	0x07 0x14 0x00 0x05 0x00 0x34 0x00 0x00 0x12 0x40 0x9F
Farbtemperatur-Blau Versatz	Schreiben	Verringern	0x06 0x14 0x00 0x05 0x00 0x34 0x12 0x3E 0x02 0x00 0x9F

Funktion	Typ	Aktion	Befehlstaste
Farbtemperatur-Blau Versatz	Schreiben	Erhöhen	0x06 0x14 0x00 0x05 0x00 0x34 0x12 0x3E 0x02 0x01 0xA0
Farbtemperatur-Blau Versatz	Lesen	Wert abfragen	0x07 0x14 0x00 0x05 0x00 0x34 0x00 0x00 0x12 0x41 0xA0
Leer	Schreiben	ON	0x06 0x14 0x00 0x04 0x00 0x34 0x12 0x09 0x01 0x68
Leer	Schreiben	AUS	0x06 0x14 0x00 0x04 0x00 0x34 0x12 0x09 0x00 0x67
Leer	Lesen	Status	0x07 0x14 0x00 0x05 0x00 0x34 0x00 0x00 0x12 0x09 0x68
Schrägposition - Vertikal	Schreiben	Verringern	0x06 0x14 0x00 0x04 0x00 0x34 0x12 0x0A 0x00 0x68
Schrägposition - Vertikal	Schreiben	Erhöhen	0x06 0x14 0x00 0x04 0x00 0x34 0x12 0x0A 0x01 0x69
Schrägposition - Vertikal	Lesen	Wert abfragen	0x07 0x14 0x00 0x05 0x00 0x34 0x00 0x00 0x12 0x0A 0x69
Farbmodus	Schreiben	Max. Helligkeit	0x06 0x14 0x00 0x04 0x00 0x34 0x12 0x0B 0x00 0x69
Farbmodus	Schreiben	Film	0x06 0x14 0x00 0x04 0x00 0x34 0x12 0x0B 0x01 0x6A
Farbmodus	Schreiben	Standard	0x06 0x14 0x00 0x04 0x00 0x34 0x12 0x0B 0x04 0x6D
Farbmodus	Schreiben	Sport	0x06 0x14 0x00 0x04 0x00 0x34 0x12 0x0B 0x11 0x7A
Farbmodus	Schreiben	Spiele	0x06 0x14 0x00 0x04 0x00 0x34 0x12 0x0B 0x12 0x7B
Farbmodus	Schreiben	Zyklus	0x06 0x14 0x00 0x04 0x00 0x34 0x13 0x33 0x00 0x92
Farbmodus	Schreiben	Benutzer1	0x06 0x14 0x00 0x04 0x00 0x34 0x12 0x0B 0x18 0x81
Farbmodus	Schreiben	Benutzer2	0x06 0x14 0x00 0x04 0x00 0x34 0x12 0x0B 0x19 0x82
Farbmodus	Lesen	Status	0x07 0x14 0x00 0x05 0x00 0x34 0x00 0x00 0x12 0x0B 0x6A
Aktuelle Farbeinstellungen wiederherstellen	Schreiben	Zurücksetzen	0x06 0x14 0x00 0x04 0x00 0x34 0x11 0x2A 0x00 0x87
Primärfarben	Schreiben	R	0x06 0x14 0x00 0x04 0x00 0x34 0x12 0x10 0x00 0x6E
Primärfarben	Schreiben	G	0x06 0x14 0x00 0x04 0x00 0x34 0x12 0x10 0x01 0x6F
Primärfarben	Schreiben	B	0x06 0x14 0x00 0x04 0x00 0x34 0x12 0x10 0x02 0x70
Primärfarben	Schreiben	C	0x06 0x14 0x00 0x04 0x00 0x34 0x12 0x10 0x03 0x71
Primärfarben	Schreiben	M	0x06 0x14 0x00 0x04 0x00 0x34 0x12 0x10 0x04 0x72
Primärfarben	Schreiben	Y	0x06 0x14 0x00 0x04 0x00 0x34 0x12 0x10 0x05 0x73
Primärfarben	Lesen	Status	0x07 0x14 0x00 0x05 0x00 0x34 0x00 0x00 0x12 0x10 0x6F
Farbton / Tönung	Schreiben	Verringern	0x06 0x14 0x00 0x04 0x00 0x34 0x12 0x11 0x00 0x6F
Farbton / Tönung	Schreiben	Erhöhen	0x06 0x14 0x00 0x04 0x00 0x34 0x12 0x11 0x01 0x70
Farbton / Tönung	Lesen	Wert abfragen	0x07 0x14 0x00 0x05 0x00 0x34 0x00 0x00 0x12 0x11 0x70
Sättigung	Schreiben	Verringern	0x06 0x14 0x00 0x04 0x00 0x34 0x12 0x12 0x00 0x70
Sättigung	Schreiben	Erhöhen	0x06 0x14 0x00 0x04 0x00 0x34 0x12 0x12 0x01 0x71
Sättigung	Lesen	Wert abfragen	0x07 0x14 0x00 0x05 0x00 0x34 0x00 0x00 0x12 0x12 0x71
Zunahme	Schreiben	Verringern	0x06 0x14 0x00 0x04 0x00 0x34 0x12 0x13 0x00 0x71
Zunahme	Schreiben	Erhöhen	0x06 0x14 0x00 0x04 0x00 0x34 0x12 0x13 0x01 0x72

Funktion	Typ	Aktion	Befehlstaste
Zunahme	Lesen	Wert abfragen	0x07 0x14 0x00 0x05 0x00 0x34 0x00 0x00 0x12 0x13 0x72
Bildschärfe	Schreiben	Verringern	0x06 0x14 0x00 0x04 0x00 0x34 0x12 0x0E 0x00 0x6C
Bildschärfe	Schreiben	Erhöhen	0x06 0x14 0x00 0x04 0x00 0x34 0x12 0x0E 0x01 0x6D
Bildschärfe	Lesen	Wert abfragen	0x07 0x14 0x00 0x05 0x00 0x34 0x00 0x00 0x12 0x0E 0x6D
Einfrieren	Schreiben	ON	0x06 0x14 0x00 0x04 0x00 0x34 0x13 0x00 0x01 0x60
Einfrieren	Schreiben	AUS	0x06 0x14 0x00 0x04 0x00 0x34 0x13 0x00 0x00 0x5F
Einfrieren	Lesen	Status	0x07 0x14 0x00 0x05 0x00 0x34 0x00 0x00 0x13 0x00 0x60
Quelleneingang	Schreiben	D-Sub/Comp. 1	0x06 0x14 0x00 0x04 0x00 0x34 0x13 0x01 0x00 0x60
Quelleneingang	Schreiben	HDMI 1	0x06 0x14 0x00 0x04 0x00 0x34 0x13 0x01 0x03 0x63
Quelleneingang	Schreiben	HDMI 2	0x06 0x14 0x00 0x04 0x00 0x34 0x13 0x01 0x07 0x67
Quelleneingang	Lesen	Status	0x07 0x14 0x00 0x05 0x00 0x34 0x00 0x00 0x13 0x01 0x61
Schnelle Auto-Suche	Schreiben	ON	0x06 0x14 0x00 0x04 0x00 0x34 0x13 0x02 0x01 0x62
Schnelle Auto-Suche	Schreiben	AUS	0x06 0x14 0x00 0x04 0x00 0x34 0x13 0x02 0x00 0x61
Schnelle Auto-Suche	Lesen	Status	0x07 0x14 0x00 0x05 0x00 0x34 0x00 0x00 0x13 0x02 0x62
Ton aus	Schreiben	ON	0x06 0x14 0x00 0x04 0x00 0x34 0x14 0x00 0x01 0x61
Ton aus	Schreiben	AUS	0x06 0x14 0x00 0x04 0x00 0x34 0x14 0x00 0x00 0x60
Ton aus	Lesen	Status	0x07 0x14 0x00 0x05 0x00 0x34 0x00 0x00 0x14 0x00 0x61
Lautstärke	Schreiben	Erhöhen	0x06 0x14 0x00 0x04 0x00 0x34 0x14 0x01 0x00 0x61
Lautstärke	Schreiben	Verringern	0x06 0x14 0x00 0x04 0x00 0x34 0x14 0x02 0x00 0x62
Lautstärke	Schreiben	Wert schreiben	0x06 0x14 0x00 0x04 0x00 0x34 0x13 0x2A 0x11 0x9A
Lautstärke	Lesen	Wert abfragen	0x07 0x14 0x00 0x05 0x00 0x34 0x00 0x00 0x14 0x03 0x64
Sprache	Schreiben	Englisch	0x06 0x14 0x00 0x04 0x00 0x34 0x15 0x00 0x00 0x61
Sprache	Schreiben	Français	0x06 0x14 0x00 0x04 0x00 0x34 0x15 0x00 0x01 0x62
Sprache	Schreiben	Deutsch	0x06 0x14 0x00 0x04 0x00 0x34 0x15 0x00 0x02 0x63
Sprache	Schreiben	Italiano	0x06 0x14 0x00 0x04 0x00 0x34 0x15 0x00 0x03 0x64
Sprache	Schreiben	Español	0x06 0x14 0x00 0x04 0x00 0x34 0x15 0x00 0x04 0x65
Sprache	Schreiben	РУССКИЙ	0x06 0x14 0x00 0x04 0x00 0x34 0x15 0x00 0x05 0x66
Sprache	Schreiben	繁體中文	0x06 0x14 0x00 0x04 0x00 0x34 0x15 0x00 0x06 0x67
Sprache	Schreiben	简体中文	0x06 0x14 0x00 0x04 0x00 0x34 0x15 0x00 0x07 0x68
Sprache	Schreiben	日本語	0x06 0x14 0x00 0x04 0x00 0x34 0x15 0x00 0x08 0x69
Sprache	Schreiben	한국어	0x06 0x14 0x00 0x04 0x00 0x34 0x15 0x00 0x09 0x6A
Sprache	Schreiben	Svenska	0x06 0x14 0x00 0x04 0x00 0x34 0x15 0x00 0x0a 0x6B
Sprache	Schreiben	Nederlands	0x06 0x14 0x00 0x04 0x00 0x34 0x15 0x00 0x0b 0x6C
Sprache	Schreiben	Türkçe	0x06 0x14 0x00 0x04 0x00 0x34 0x15 0x00 0x0c 0x6D
Sprache	Schreiben	Čeština	0x06 0x14 0x00 0x04 0x00 0x34 0x15 0x00 0x0d 0x6E
Sprache	Schreiben	Português	0x06 0x14 0x00 0x04 0x00 0x34 0x15 0x00 0x0e 0x6F
Sprache	Schreiben	ไทย	0x06 0x14 0x00 0x04 0x00 0x34 0x15 0x00 0x0f 0x70
Sprache	Schreiben	Polski	0x06 0x14 0x00 0x04 0x00 0x34 0x15 0x00 0x10 0x71

Funktion	Typ	Aktion	Befehlstaste
Sprache	Schreiben	Suomi	0x06 0x14 0x00 0x04 0x00 0x34 0x15 0x00 0x11 0x72
Sprache	Schreiben	العربية	0x06 0x14 0x00 0x04 0x00 0x34 0x15 0x00 0x12 0x73
Sprache	Schreiben	Indonesia	0x06 0x14 0x00 0x04 0x00 0x34 0x15 0x00 0x13 0x74
Sprache	Schreiben	हिंदी	0x06 0x14 0x00 0x04 0x00 0x34 0x15 0x00 0x14 0x75
Sprache	Schreiben	Tiếng Việt	0x06 0x14 0x00 0x04 0x00 0x34 0x15 0x00 0x15 0x76
Sprache	Schreiben	Ελληνικά	0x06 0x14 0x00 0x04 0x00 0x34 0x15 0x00 0x16 0x77
Sprache	Lesen	Status	0x07 0x14 0x00 0x05 0x00 0x34 0x00 0x00 0x15 0x00 0x62
Lampe Nutzungsdauer	Schreiben	Auf NULL zurücksetzen	0x06 0x14 0x00 0x04 0x00 0x34 0x15 0x01 0x00 0x62
Lampe Nutzungsdauer	Lesen	Nutzungsdauer abrufen	0x07 0x14 0x00 0x05 0x00 0x34 0x00 0x00 0x15 0x01 0x63
HDMI-Format	Schreiben	RGB	0x06 0x14 0x00 0x04 0x00 0x34 0x11 0x28 0x00 0x85
HDMI-Format	Schreiben	YUV	0x06 0x14 0x00 0x04 0x00 0x34 0x11 0x28 0x01 0x86
HDMI-Format	Schreiben	Auto	0x06 0x14 0x00 0x04 0x00 0x34 0x11 0x28 0x02 0x87
HDMI-Format	Lesen	Status	0x07 0x14 0x00 0x05 0x00 0x34 0x00 0x00 0x11 0x28 0x86
HDMI-Bereich	Schreiben	Verbessert	0x06 0x14 0x00 0x04 0x00 0x34 0x11 0x29 0x00 0x86
HDMI-Bereich	Schreiben	Normal	0x06 0x14 0x00 0x04 0x00 0x34 0x11 0x29 0x01 0x87
HDMI-Bereich	Schreiben	Auto	0x06 0x14 0x00 0x04 0x00 0x34 0x11 0x29 0x02 0x88
HDMI-Bereich	Lesen	Status	0x07 0x14 0x00 0x05 0x00 0x34 0x00 0x00 0x11 0x29 0x87
CEC	Schreiben	AUS	0x06 0x14 0x00 0x04 0x00 0x34 0x11 0x2B 0x00 0x88
CEC	Schreiben	ON	0x06 0x14 0x00 0x04 0x00 0x34 0x11 0x2B 0x01 0x89
CEC	Lesen	Status	0x07 0x14 0x00 0x05 0x00 0x34 0x00 0x00 0x11 0x2B 0x89
Fehlerstatus	Lesen	Status	0x07 0x14 0x00 0x05 0x00 0x34 0x00 0x00 0x0C 0x0D 0x66
Brilliant Color	Schreiben	AUS	0x06 0x14 0x00 0x04 0x00 0x34 0x12 0x0F 0x00 0x6D
Brilliant Color	Schreiben	Farbe 1	0x06 0x14 0x00 0x04 0x00 0x34 0x12 0x0F 0x01 0x6E
Brilliant Color	Schreiben	Farbe 2	0x06 0x14 0x00 0x04 0x00 0x34 0x12 0x0F 0x02 0x6F
Brilliant Color	Schreiben	Farbe 3	0x06 0x14 0x00 0x04 0x00 0x34 0x12 0x0F 0x03 0x70
Brilliant Color	Schreiben	Farbe 4	0x06 0x14 0x00 0x04 0x00 0x34 0x12 0x0F 0x04 0x71
Brilliant Color	Schreiben	Farbe 5	0x06 0x14 0x00 0x04 0x00 0x34 0x12 0x0F 0x05 0x72
Brilliant Color	Schreiben	Farbe 6	0x06 0x14 0x00 0x04 0x00 0x34 0x12 0x0F 0x06 0x73
Brilliant Color	Schreiben	Farbe 7	0x06 0x14 0x00 0x04 0x00 0x34 0x12 0x0F 0x07 0x74
Brilliant Color	Schreiben	Farbe 8	0x06 0x14 0x00 0x04 0x00 0x34 0x12 0x0F 0x08 0x75
Brilliant Color	Schreiben	Farbe 9	0x06 0x14 0x00 0x04 0x00 0x34 0x12 0x0F 0x09 0x76
Brilliant Color	Schreiben	Farbe 10	0x06 0x14 0x00 0x04 0x00 0x34 0x12 0x0F 0x0A 0x77
Brilliant Color	Lesen	Status	0x07 0x14 0x00 0x05 0x00 0x34 0x00 0x00 0x12 0x0F 0x6E
Fernbedienungscode	Schreiben	Code 1	0x06 0x14 0x00 0x04 0x00 0x34 0x0C 0x48 0x00 0xA0
Fernbedienungscode	Schreiben	Code 2	0x06 0x14 0x00 0x04 0x00 0x34 0x0C 0x48 0x01 0xA1

Funktion	Typ	Aktion	Befehlstaste
Fernbedienungscode	Schreiben	Code 3	0x06 0x14 0x00 0x04 0x00 0x34 0x0C 0x48 0x02 0xA2
Fernbedienungscode	Schreiben	Code 4	0x06 0x14 0x00 0x04 0x00 0x34 0x0C 0x48 0x03 0xA3
Fernbedienungscode	Schreiben	Code 5	0x06 0x14 0x00 0x04 0x00 0x34 0x0C 0x48 0x04 0xA4
Fernbedienungscode	Schreiben	Code 6	0x06 0x14 0x00 0x04 0x00 0x34 0x0C 0x48 0x05 0xA5
Fernbedienungscode	Schreiben	Code 7	0x06 0x14 0x00 0x04 0x00 0x34 0x0C 0x48 0x06 0xA6
Fernbedienungscode	Schreiben	Code 8	0x06 0x14 0x00 0x04 0x00 0x34 0x0C 0x48 0x07 0xA7
Fernbedienungscode	Lesen	Status	0x07 0x14 0x00 0x05 0x00 0x34 0x00 0x00 0x0C 0x48 0xA1
Overscan	Schreiben	AUS	0x06 0x14 0x00 0x04 0x00 0x34 0x11 0x33 0x00 0x90
Overscan	Schreiben	Wert 1	0x06 0x14 0x00 0x04 0x00 0x34 0x11 0x33 0x01 0x91
Overscan	Schreiben	Wert 2	0x06 0x14 0x00 0x04 0x00 0x34 0x11 0x33 0x02 0x92
Overscan	Schreiben	Wert 3	0x06 0x14 0x00 0x04 0x00 0x34 0x11 0x33 0x03 0x93
Overscan	Schreiben	Wert 4	0x06 0x14 0x00 0x04 0x00 0x34 0x11 0x33 0x04 0x94
Overscan	Schreiben	Wert 5	0x06 0x14 0x00 0x04 0x00 0x34 0x11 0x33 0x05 0x95
Overscan	Lesen	Wert abfragen	0x07 0x14 0x00 0x05 0x00 0x34 0x00 0x00 0x11 0x33 0x91
Fernbedienungstaste	Schreiben	Menü	0x02 0x14 0x00 0x04 0x00 0x34 0x02 0x04 0x0F 0x61
Fernbedienungstaste	Schreiben	Beenden	0x02 0x14 0x00 0x04 0x00 0x34 0x02 0x04 0x13 0x65
Fernbedienungstaste	Schreiben	Oben	0x02 0x14 0x00 0x04 0x00 0x34 0x02 0x04 0x0B 0x5D
Fernbedienungstaste	Schreiben	Unten	0x02 0x14 0x00 0x04 0x00 0x34 0x02 0x04 0x0C 0x5E
Fernbedienungstaste	Schreiben	Links	0x02 0x14 0x00 0x04 0x00 0x34 0x02 0x04 0x0D 0x5F
Fernbedienungstaste	Schreiben	Rechts	0x02 0x14 0x00 0x04 0x00 0x34 0x02 0x04 0x0E 0x60
Fernbedienungstaste	Schreiben	Quelle	0x02 0x14 0x00 0x04 0x00 0x34 0x02 0x04 0x04 0x56
Fernbedienungstaste	Schreiben	Eingabe	0x02 0x14 0x00 0x04 0x00 0x34 0x02 0x04 0x15 0x67
Fernbedienungstaste	Schreiben	Auto	0x02 0x14 0x00 0x04 0x00 0x34 0x02 0x04 0x08 0x5A
Betriebstemperatur	Lesen	Wert abfragen	0x07 0x14 0x00 0x05 0x00 0x34 0x00 0x00 0x15 0x03 0x65
Lampenmoduszyklus	Schreiben	Lampenmoduszyklus	0x06 0x14 0x00 0x04 0x00 0x34 0x13 0x36 0x00 0x95

Glossar

Dieser Abschnitt beschreibt das Standardglossar der in Projektormodellen verwendeten Begriffe. Alle Begriffe sind in alphabetischer Reihenfolge aufgeführt.

HINWEIS: Einige Begriffe sind möglicherweise nicht auf Ihren Projektor anwendbar.

A Bildformat

Bezieht sich auf das Verhältnis der Bildbreite zur Bildhöhe.

Auto Sync

Eingebaute intelligente automatische Einstellfunktion, welche die Frequenz- und Taktwerte neu einstellt, um die beste Bildqualität zu erzielen.

B Blank

Das Bildschirmbild vorübergehend ausblenden, um bei Bedarf die Aufmerksamkeit des Publikums zu erhalten.

Max. Helligkeit -Modus

Maximiert die Helligkeit des projizierten Bildes. Dieser Modus ist ideal für Umgebungen, in denen eine besonders hohe Helligkeit erforderlich ist, wie z.B. beim Einsatz des Projektors in gut beleuchteten Räumen.

Helligkeit

Stellt die Helligkeit des Bildschirmbildes ein.

C CEC (Consumer Electronics Control)

Synchronisiert den Ein- und Ausschaltvorgang über die HDMI-Verbindung. D.h., wenn ein Gerät ebenfalls die CEC-Funktion unterstützt und an den HDMI-Eingang des Projektors angeschlossen ist, das angeschlossene Gerät beim Ausschalten des Projektors automatisch mit ausgeschaltet wird. Wenn das angeschlossene Gerät eingeschaltet wird, schaltet sich der Projektor automatisch ein.

Farbe

Stellt die Farbsättigung ein.

Farbmodus

Der Projektor ist mit mehreren vordefinierten Farbmodi voreingestellt, um den Anforderungen von Betrieb, Umgebung und Eingangsquelle gerecht zu werden.

- C Farbtemp.**
Ermöglicht es dem Benutzer, bestimmte Farbtemperatureinstellungen auszuwählen, um sein Seherlebnis weiter anzupassen.

Projektor Standard	Projektor Originalstatus
8000K	Lässt Bilder bläulich-weiß erscheinen.
6500K	Standard Farbtemperatur. Die Bilder behalten ein normales weißes Aussehen. Empfohlen für den allgemeinen Gebrauch.
5500K	Lässt Bilder rötlich-weiß erscheinen.

Kontrast

Stellt die Differenz zwischen dem Bildhintergrund (Schwarzwert) und dem Vordergrund (Weißwert) ein.

- F Fokusring**
Verbessern Sie manuell die Klarheit des projizierten Bildes.

- G Gamma**
Ermöglicht es dem Benutzer, die Graustufen-Kurve des Projektors manuell auszuwählen.

- H HDMI-Bereich**
Ermöglicht es dem Benutzer, den HDMI-Graustufenbereich zwischen 0~255 (Erweiterter Bereich), 16~235 (Normalbereich) oder Auto nach dem erkannten Signaltyp auszuwählen.

Höhenmodus


Optionaler Modus für Benutzer, die in einer Umgebung zwischen 1.500 m und 3.000 m über dem Meeresspiegel leben und die Temperatur zwischen 5°C und 25°C liegt. Die Aktivierung verbessert die Kühlung und Leistung des Projektors.

I INFORMATIONEN

Zeigt den Timing-Modus (Videosignaleingang), die Modellnummer des Projektors, die Seriennummer und die URL der ViewSonic® Webseite an.

Eingangswahl

Schaltet zwischen den verschiedenen Eingangsoptionen um, die für den Projektor zur Verfügung stehen.

- K Schrägposition**
Die Verzerrung eines Bildes, die durch das Projizieren auf eine abgewinkelte Fläche verursacht wird. Sie kann über die  **Trapezkorrektur-Tasten** vertikal eingestellt werden.

L Lampeneinstellungen
Die Lampeninformationen und Einstellungen des Projektors können durch Anzeigen der "Lampenstunden Informationen" oder durch Einstellen des "Lampenmodus" angezeigt und angepasst werden.

Linsenverschiebung

Die Linse des Projektors kann durch Einstellen des "Linsenverschiebung" Menüs vertikal verschoben werden.

M Filmmodus
Ein Farbmodus, der sich zum Abspielen von farbtintensiven Filmen, Videoclips von Digitalkameras oder DVs über den PC-Eingang eignet. Ideal für eine Umgebung mit wenig Licht.

O Overscan
Bezieht sich auf ein zugeschnittenes Bild auf dem Bildschirm Ihres Monitors. Eine Einstellung auf Ihrem Monitor vergrößert den Filminhalt, so dass Sie die äußersten Kanten des Films nicht sehen können.

P Muster
Projiziert ein Raster, das für die Bildeinstellung und Feinabstimmung verwendet werden soll.

Projektorposition

Das projizierte Bild kann je nach Aufstellungsort des Projektors, d.h. Decken- oder Rückprojektionsinstallation, angepasst werden.

R RS-232
Ein Standardcode für die Übertragung von Daten über die serielle Kommunikation, der für die Verbindung mit anderen Geräten oder der Steuerung über die serielle Schnittstelle oder den LAN-Anschluss verwendet wird.

S Bildschärfe
Stellt die Bildqualität ein.

Standardmodus

Ein Farbmodus, der für normale Betrachtungsbedingungen bei Tageslicht ausgelegt ist.

Z Zoomring
Passen Sie die Größe des projizierten Bildes manuell an.




Problemlösung

Allgemeine Probleme

Dieser Abschnitt beschreibt einige häufige Probleme, die bei der Verwendung des Projektors auftreten können.

Problem	Mögliche Lösungen
Der Projektor lässt sich nicht einschalten	<ul style="list-style-type: none">• Vergewissern Sie sich, dass das Netzkabel ordnungsgemäß am Projektor und an der Steckdose angeschlossen ist.• Wenn der Kühlvorgang noch nicht abgeschlossen ist, warten Sie bitte, bis er abgeschlossen ist, und versuchen Sie dann, den Projektor wieder einzuschalten.• Wenn das obige nicht funktioniert, versuchen Sie es mit einer anderen Steckdose oder einem anderen elektrischen Gerät mit derselben Steckdose.
Es gibt kein Bild	<ul style="list-style-type: none">• Vergewissern Sie sich, dass das Videoquellenkabel richtig angeschlossen ist und dass die Videoquelle eingeschaltet ist.• Wenn die Eingangsquelle nicht automatisch ausgewählt wird, wählen Sie die richtige Quelle mit der Quelle Taste am Projektor oder an der Fernbedienung.
Das Bild ist verschwommen	<ul style="list-style-type: none">• Die Einstellung des Fokusrings hilft, das Projektionsobjektiv richtig zu fokussieren.• Vergewissern Sie sich, dass Projektor und Bildschirm richtig ausgerichtet sind. Falls erforderlich, stellen Sie die Höhe des Projektors sowie den Projektionswinkel und die Projektionsrichtung ein.
Die Fernbedienung funktioniert nicht	<ul style="list-style-type: none">• Stellen Sie sicher, dass sich keine Hindernisse zwischen der Fernbedienung und dem Projektor befinden und dass sie sich innerhalb von 8 m (26 ft) voneinander befinden.• Die Batterien könnten leer sein, bitte überprüfen und ggf. ersetzen.

LED Anzeigen

Signalleuchte			Status und Beschreibung
			
Ein/Aus			
Blinkt grün	Off	Off	Standbymodus
Grün	Off	Off	Einschalten
Grün	Off	Off	Normalbetrieb
Blinkt grün	Off	Off	Normale Abkühlung beim Ausschalten
Rot	Off	Off	Herunterladend
Grün	Grün	Grün	Burn-in aus
Lampe			
Blinkt grün	Off	Rot	Erste Lichtquelle leuchtet Fehler bei der Kühlung
Off	Off	Rot	Lichtquellenfehler im normalen Betrieb
Grün	Off	Rot	Start von Farbrad fehlgeschlagen
Heizung/Kühlung			
Off	Rot	Off	Lüfter 1 Fehler (aktuelle Lüftergeschwindigkeit liegt unter der gewünschten Geschwindigkeit).
Off	Rot	Rot	Lüfter 2 Fehler (aktuelle Lüftergeschwindigkeit liegt unter der gewünschten Geschwindigkeit).
Off	Rot	Grün	Lüfter 3 Fehler (aktuelle Lüftergeschwindigkeit liegt unter der gewünschten Geschwindigkeit).
Off	Rot	Orange	Lüfter 4 Fehler (aktuelle Lüftergeschwindigkeit liegt unter der gewünschten Geschwindigkeit).
Rot blinkt	Rot	Off	Lüfter 5 Fehler (aktuelle Lüftergeschwindigkeit liegt unter der gewünschten Geschwindigkeit).
Rot blinkt	Rot blinkt	Off	Lüfter 6 Fehler (aktuelle Lüftergeschwindigkeit liegt unter der gewünschten Geschwindigkeit).
Rot	Rot	Rot	Thermalsensor 1 Leerlauf Fehler (die Remote-Diode hat einen offenen Stromkreis).
Rot	Rot	Grün	Thermalsensor 2 Leerlauf Fehler (die Remote-Diode hat einen offenen Stromkreis).
Grün	Rot	Rot	Thermalsensor 1 Kurzschluss Fehler (die Remote-Diode hat einen Kurzschluss).
Off	Rot	Grün	Thermalsensor 2 Kurzschluss Fehler (die Remote-Diode hat einen Kurzschluss).
Orange	Rot	Rot	Temperatur 1 Fehler (Temperaturlimit überschritten).
Orange	Rot	Grün	Temperatur 2 Fehler (Temperaturlimit überschritten).
Off	Grün	Rot	Lüfter IC #1 I2C Verbindungsfehler.

Wartung

Allgemeine Vorsichtsmaßnahmen

- Stellen Sie sicher, dass der Projektor ausgeschaltet ist und das Netzkabel aus der Steckdose gezogen ist.
- Entfernen Sie niemals Teile vom Projektor. Wenden Sie sich an ViewSonic® oder einen Fachhändler, wenn ein Teil des Projektors ausgetauscht werden muss.
- Sprühen oder gießen Sie niemals Flüssigkeit direkt auf das Gehäuse.
- Gehen Sie vorsichtig mit dem Projektor um, da ein dunkler gefärbter Projektor, wenn er abgerieben ist, Spuren deutlicher zeigen kann als ein hellerer Projektor.

Reinigung der Objektivlinse

- Zum Entfernen von Staub sollten Sie eine Druckluft-Sprühdose verwenden.
- Wenn die Linse immer noch nicht sauber ist, verwenden Sie Linsenreinigungspapier oder befeuchten Sie ein weiches Tuch mit Linsenreiniger und wischen Sie die Oberfläche vorsichtig ab.

ACHTUNG: Verwenden Sie keinesfalls scheuernde Materialien.

Reinigung des Gehäuses

- Verwenden Sie ein weiches, fusselfreies, trockenes Tuch, um Schmutz oder Staub zu entfernen.
- Wenn das Gehäuse immer noch nicht sauber ist, tragen Sie eine kleine Menge eines nicht ammoniakhaltigen, nicht alkoholischen, milden, nicht scheuernden Reinigungsmittels auf ein sauberes, weiches, fusselfreies Tuch auf und wischen Sie dann die Oberfläche ab.

ACHTUNG: Verwenden Sie auf keinen Fall Wachs, Alkohol, Benzol, Verdünner oder andere chemische Reinigungsmittel.

Aufbewahrung des Projektors

Wenn Sie beabsichtigen, den Projektor für einen längeren Zeitraum aufzubewahren:

- Stellen Sie sicher, dass die Temperatur und Luftfeuchtigkeit des Lagerbereichs innerhalb des empfohlenen Bereichs liegen.
- Klappen Sie den Stellfuß vollständig zurück.
- Entfernen Sie die Batterien aus der Fernbedienung.
- Verpacken Sie den Projektor in der Originalverpackung oder einer gleichwertigen Verpackung.

Haftungsausschluss

- ViewSonic® empfiehlt nicht die Verwendung von ammoniak- oder alkoholhaltigen Reinigungsmitteln auf der Linse oder dem Gehäuse. Es wurde berichtet, dass einige chemische Reinigungsmittel die Linse und/oder das Gehäuse des Projektors beschädigt haben.
- ViewSonic® haftet nicht für Schäden durch die Anwendung von Reinigungsmitteln, die auf Ammoniak oder Alkohol basieren.

Lampeninformation

In diesem Abschnitt erfahren Sie mehr über die Lampe Ihres Projektors.

Lampenstunden

Wenn der Projektor verwendet wird, wird die Dauer (in Stunden) des Lampenbetriebs automatisch durch den eingebauten Timer berechnet.

So holen Sie Informationen über Lampenbetriebsstunden ein:

1. Drücken Sie auf **Menu**, um das OSD-Menü zu öffnen und wechseln Sie zu: **Erweitert > Lampeneinstellungen > Lampenstunden Informationen**.
2. Drücken Sie auf **Enter** und die **Lampenstunden Informationen** Seite wird angezeigt:
3. Drücken Sie auf **Exit**, um das Menü zu verlassen.

Verlängerung der Lampenbetriebsdauer

Um die Lebensdauer der Lampe zu verlängern, können Sie die folgenden Einstellungen im OSD-Menü vornehmen.

Einstellung des Lampenmodus

Wenn Sie den Projektor in den **Eco**, **Dynamic Eco** oder **SuperEco+** Modus stellen, werden Systemgeräusche und der Stromverbrauch verringert, sowie die Betriebsdauer der Lampe verlängert.

Lampenmodus	Beschreibung
Normal	Bietet volle Helligkeit der Lampe.
Eco	Verringert den Stromverbrauch der Lampe um 20% und verringert die Helligkeit, sowie das Geräusch des Lüfters.
Dynamic Eco	Verringert den Stromverbrauch je nach Helligkeitseinstellung des Inhalts um bis zu 30%.
SuperEco+	Verringert den Stromverbrauch der Lampe um 60% und verringert die Helligkeit, um die Betriebsdauer der Lampe zu verlängern und das Geräusch des Lüfters zu verringern.

Um den Lampenmodus einzustellen, öffnen Sie das OSD-Menü und gehen Sie zu: **Erweitert > Lampeneinstellungen > Lampenmodus** und drücken Sie auf ◀/▶ zur Auswahl und drücken Sie auf **Enter**.

Einstellung der Automatischen Abschaltung

Dadurch kann sich der Projektor nach einer bestimmten Zeitspanne automatisch ausschalten, wenn keine Eingangsquelle erkannt wird.

Öffnen Sie das OSD-Menü und wechseln Sie zu: **ENERGIEVERWALTUNG > Smart Energy > Gerät autom. einschalten** und drücken Sie auf ◀/▶, um die Zeit zu deaktivieren oder anzupassen.

Zeit für den Lampenwechsel

Wenn die **Lampenkontrolleuchte** aufleuchtet, installieren Sie bitte eine neue Lampe oder wenden Sie sich an Ihren Händler.

ACHTUNG: Eine verbrauchte Lampe kann zu einer Fehlfunktion des Projektors führen und in manchen Fällen sogar explodieren.

Lampe auswechseln

Es wird empfohlen, das Gerät auszuschalten und den Projektor von der Steckdose zu trennen und qualifiziertes Fachpersonal für den Lampenwechsel zu kontaktieren.

> Vorschriften und Serviceinformationen

Compliance Informationen

Dieser Abschnitt behandelt sämtliche Anforderungen und Aussagen in Bezug auf Vorschriften. Bestätigte entsprechende Anwendungen müssen sich auf Typenschilder und entsprechende Kennzeichnungen auf dem Gerät beziehen.

FCC Compliance Erklärung

Dieses Gerät entspricht Teil 15 der FCC-Bestimmungen. Der Betrieb unterliegt den folgenden beiden Voraussetzungen: (1) dieses Gerät darf keine schädlichen Interferenzen erzeugen und (2) dieses Gerät muss empfangene Interferenzen aufnehmen, obwohl diese zu Betriebsstörungen führen können. Dieses Gerät wurde getestet und als übereinstimmend mit den Richtlinien für ein Gerät der Klasse B gemäß Teil 15 der FCC-Bestimmungen befunden worden.

Diese Grenzwerte sehen für die Heiminstallation einen ausreichenden Schutz vor schädlichen Strahlen vor. Dieses Gerät erzeugt, benutzt und strahlt u.U. Radiofrequenz-Energie aus und kann, falls es nicht entsprechend den Anweisungen installiert und benutzt wird, Funkkommunikation stören. Es gibt allerdings keine Garantie dafür, dass es bei einer bestimmten Installation zu keiner Störung kommt. Ob das Gerät den Radio- oder Fernsehempfang stört, kann durch Ein- und Ausschalten des Geräts festgestellt werden. Falls dies der Fall ist, sollte versucht werden, die Störung durch eine oder mehrere der folgenden Maßnahmen zu beseitigen:

- Richten Sie die Empfangsantenne neu aus.
- Vergrößern Sie den Abstand zwischen Gerät und Empfänger.
- Schließen Sie das Gerät an eine Steckdose in einem anderen Stromkreis als den des Empfängers an.
- Wenden Sie sich an Ihren Fachhändler oder einen erfahrenen Radio- und Fernsehtechniker für Hilfe.

WARNUNG: Sie werden darauf hingewiesen, dass Änderungen oder Modifikationen, die nicht ausdrücklich von der für die Einhaltung der Vorschriften verantwortlichen Stelle genehmigt wurden, Ihre Befugnis zum Betrieb des Geräts aufheben könnten.

Industry Canada Erklärung

CAN ICES-3 (B)/NMB-3(B)

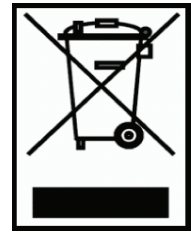
CE-Konformität für europäische Länder



Das Gerät entspricht der EMV-Richtlinie 2014/30/EU und Niederspannungsrichtlinie 2014/35/EU.

Die folgenden Informationen gelten nur für die EU-Mitgliedsstaaten:

Das rechts abgebildete Zeichen entspricht den Anforderungen der Elektroschrottverordnung 2012/19/EU (WEEE). Das Zeichen weist darauf hin, dass die Geräte NICHT als unsortierte Siedlungsabfälle entsorgt werden dürfen, sondern die Rücknahme- und Sammelsysteme gemäß den örtlichen Gesetzen zu verwenden sind.



Erklärung zur RoHS2-Konformität

Dieses Produkt wurde in Übereinstimmung mit der Richtlinie 2011/65/EU des Europäischen Parlaments und des Rates zur Beschränkung der Verwendung bestimmter gefährlicher Stoffe in Elektro- und Elektronikgeräten (RoHS2-Richtlinie) entwickelt und hergestellt und entspricht den vom Europäischen Ausschuss für technische Anpassung (TAC) festgelegten Höchstkonzentrationswerten, wie nachstehend dargestellt:

Substanz	Vorgeschlagene maximale Konzentration	Tatsächliche Konzentration
Cadmium (Cd)	0,01%	< 0,01%
Blei (Pb)	0,1%	< 0,1%
Quecksilber (Hg)	0,1%	< 0,1%
Sechswertiges Chrom (Cr6+)	0,1%	< 0,1%
Polybromierte Biphenyle (PBB)	0,1%	< 0,1%
Polybromierte Diphenylether (PBDE)	0,1%	< 0,1%
Bis(2-Ethylhexyl)phthalat (DEHP)	0,1%	< 0,1%
Benzylbutylphthalat (BBP)	0,1%	< 0,1%
Dibutylphthalat (DBP)	0,1%	< 0,1%
Diisobutylphthalat (DIBP)	0,1%	< 0,1%

Bestimmte Komponenten von Produkten, wie oben beschrieben, sind gemäß Anhang III der RoHS2-Richtlinien, wie unten beschrieben, ausgenommen:

- Quecksilber in Kaltkathoden-Leuchtstofflampen und externen Elektroden-Leuchtstofflampen (CCFL und EEFL) für besondere Zwecke, die nicht mehr als (pro Lampe) betragen:
 - » Kurze Länge (500 mm): maximal 3,5 mg pro Lampe.
 - » Mittlere Länge (> 500 mm und 1.500 mm): maximal 5 mg pro Lampe.
 - » Lange Länge (> 1.500 mm): maximal 13 mg pro Lampe.
- Blei im Glas von Kathodenstrahlröhren.
- Blei im Glas von Leuchtstoffröhren, die 0,2 Gew.-% nicht überschreiten.
- Blei als Legierungselement in Aluminium mit einem Bleigehalt von bis zu 0,4 Gew.-%.
- Kupferlegierung mit einem Bleigehalt von bis zu 4 Gew.-%.
- Blei in Loten mit hoher Schmelztemperatur (d.h. Bleilegierungen mit einem Gehalt von 85 Gew.-% oder mehr Blei).
- Elektrische und elektronische Komponenten, die Blei in einem Glas oder einer anderen Keramik als dielektrischer Keramik in Kondensatoren, z.B. piezoelektronischen Vorrichtungen, oder in einer Glas- oder Keramikmatrixverbindung enthalten.

Indische Beschränkung der Verwendung gefährlicher Stoffe

Erklärung zur Beschränkung der Verwendung bestimmter gefährlicher Stoffe (Indien). Dieses Produkt entspricht der "India E-waste Rule 2011" und verbietet die Verwendung von Blei, Quecksilber, sechswertigem Chrom, polybromierten Biphenylen oder polybromierten Diphenylethern in Konzentrationen von mehr als 0,1 Gew.-% und 0,01 Gew.-% für Cadmium, mit Ausnahme der in Anlage 2 der Regel festgelegten Ausnahmen.

Produktentsorgung am Ende der Produktlebensdauer

ViewSonic® respektiert die Umwelt und verpflichtet sich zu umweltbewusstem Arbeiten und Leben. Vielen Dank, dass Sie Teil von Smarter, Greener Computing sind. Bitte besuchen Sie die ViewSonic® Webseite, um mehr zu erfahren.

USA & Kanada:

<http://www.viewsonic.com/company/green/recycle-program/>

Europa:

<http://www.viewsoniceurope.com/uk/support/recycling-information/>

Informationen zum Urheberrecht

Copyright© ViewSonic® Corporation, 2019. Alle Rechte vorbehalten.

Microsoft, Windows und das Windows-Logo sind eingetragene Handelsmarken der Microsoft Corporation in den USA und anderen Ländern.

ViewSonic® und das Drei-Vögel-Logo sind eingetragene Handelsmarken der ViewSonic® Corporation.

VESA ist eine eingetragene Handelsmarke der Video Electronics Standards Association. DPMS und DDC sind Handelsmarken von VESA.

Haftungsausschluss: Die ViewSonic® Corporation haftet nicht für technische oder redaktionelle Fehler oder Auslassungen, die in diesem Dokument enthalten sind, sowie für zufällige oder Folgeschäden, die sich aus der Bereitstellung dieses Materials oder der Leistung oder Verwendung dieses Produkts ergeben.

Im Interesse einer kontinuierlichen Produktverbesserung behält sich die ViewSonic® Corporation das Recht vor, die Produktspezifikationen ohne Vorankündigung zu ändern. Die Informationen in diesem Dokument können sich ohne Vorankündigung ändern.

Kein Teil dieses Dokuments darf ohne vorherige schriftliche Genehmigung der ViewSonic® Corporation kopiert, reproduziert oder mit irgendwelchen Mitteln für einen bestimmten Zweck übertragen werden.

Kundendienst

Für technischen Support oder Produktservice siehe unten stehende Tabelle oder kontaktieren Sie Ihren Händler.

HINWEIS: Sie benötigen die Seriennummer des Produkts.

Land/ Region	Webseite	Land/ Region	Webseite
Asien-Pazifik & Afrika			
Australien	www.viewsonic.com/au/	Bangladesch	www.viewsonic.com/bd/
中国 (China)	www.viewsonic.com.cn	香港 (繁體中文)	www.viewsonic.com/hk/
Hong Kong (Englisch)	www.viewsonic.com/hk-en/	Indien	www.viewsonic.com/in/
Indonesia	www.viewsonic.com/id/	Israel	www.viewsonic.com/il/
日本 (Japan)	www.viewsonic.com/jp/	Korea	www.viewsonic.com/kr/
Malaysia	www.viewsonic.com/my/	Naher Osten	www.viewsonic.com/me/
Myanmar	www.viewsonic.com/mm/	Nepal	www.viewsonic.com/np/
Neuseeland	www.viewsonic.com/nz/	Pakistan	www.viewsonic.com/pk/
Philippinen	www.viewsonic.com/ph/	Singapur	www.viewsonic.com/sg/
臺灣 (Taiwan)	www.viewsonic.com/tw/	ประเทศไทย	www.viewsonic.com/th/
Việt Nam	www.viewsonic.com/vn/	South Africa & Mauritius	www.viewsonic.com/za/
Amerika			
Vereinigte Staaten von Amerika	www.viewsonic.com/us	Kanada	www.viewsonic.com/us
Lateinamerika	www.viewsonic.com/la		
Europa			
Europa	www.viewsonic.com/eu/	Frankreich	www.viewsonic.com/fr/
Deutschland	www.viewsonic.com/de/	Қазақстан	www.viewsonic.com/kz/
Россия	www.viewsonic.com/ru/	España	www.viewsonic.com/es/
Türkiye	www.viewsonic.com/tr/	Україна	www.viewsonic.com/ua/
Vereinigtes Königreich	www.viewsonic.com/uk/		

Eingeschränkte Garantie

ViewSonic® Projektor

Was die Garantie abdeckt:

ViewSonic garantiert, dass seine Produkte während der Garantiezeit bei normalem Gebrauch frei von Material- und Verarbeitungsfehlern sind. Wenn sich ein Produkt während der Garantiezeit als Material- oder Verarbeitungsfehler erweist, wird ViewSonic nach eigenem Ermessen das Produkt reparieren oder durch ein gleichwertiges Produkt ersetzen. Austauschprodukte oder Teile können wiederaufbereitete oder aufgearbeitete Teile oder Komponenten beinhalten.

Eingeschränkte Drei (3) Jahre Allgemeine Garantie

Vorbehaltlich der weiter unten beschriebenen eingeschränkten Garantie von einem (1) Jahr, Nord- und Südamerika: Drei (3) Jahre Garantie auf alle Teile mit Ausnahme der Lampe, drei (3) Jahre für die Verarbeitung und ein (1) Jahr für die Originallampe ab dem Datum des ersten Kaufs durch den Verbraucher.

Andere Regionen oder Länder: Bitte erkundigen Sie sich bei Ihrem Händler oder der ViewSonic Niederlassung vor Ort nach den Garantieinformationen.

Eingeschränkte ein (1) Jahr Garantie für starke Beanspruchung:

Unter stark beanspruchten Bedingungen, wenn die Nutzung eines Projektors mehr als vierzehn (14) Stunden des durchschnittlichen täglichen Betriebs umfasst, Nord- und Südamerika: Ein (1) Jahr Garantie auf alle Teile mit Ausnahme der Lampe, ein (1) Jahr für die Verarbeitung und (90) Tage für die Originallampe ab dem Datum des ersten Kaufs durch den Verbraucher; Europa: Ein (1) Jahr Garantie auf alle Teile mit Ausnahme der Lampe, ein (1) Jahr für die Verarbeitung und ein (90) Tage für die Originallampe ab dem Datum des ersten Kaufs durch den Verbraucher.

Andere Regionen oder Länder: Bitte erkundigen Sie sich bei Ihrem Händler oder der ViewSonic Niederlassung vor Ort nach den Garantieinformationen.

Die Garantie der Lampe unterliegt den Allgemeinen Geschäftsbedingungen, der Überprüfung und Genehmigung. Gilt nur für die vom Hersteller installierte Lampe. Auf alle separat erworbenen Zusatzlampen wird eine Garantie von 90 Tagen gewährt.

Wen die Garantie schützt:

Diese Garantie gilt nur für den Erstkäufer.

Was die Garantie nicht abdeckt:

1. Jedes Produkt, bei dem die Seriennummer verunstaltet, modifiziert oder entfernt wurde.
2. Beschädigung, Abnutzung, Ausfall oder Fehlfunktion als Folge von:
 - a. Unfall, Missbrauch, Fehlbenutzung, Vernachlässigung, Feuer, Wasser, Blitzschlag oder andere Naturereignisse, unsachgemäße Wartung, unbefugte Produktänderung oder Nichtbeachtung der mit dem Produkt gelieferten Anweisungen.
 - b. Betrieb außerhalb der Produktspezifikationen.
 - c. Betrieb des Produkts für einen anderen als den normalen Verwendungszweck oder nicht unter normalen Bedingungen.
 - d. Reparatur oder Reparaturversuch durch Personen, die nicht von ViewSonic autorisiert sind.
 - e. Jegliche Beschädigung des Produkts durch den Versand.
 - f. Ausbau oder Einbau des Produkts.
 - g. Ursachen außerhalb des Produkts, wie z.B. Stromschwankungen oder Ausfall.
 - h. Verwendung von Zubehör oder Teilen, die nicht den Spezifikationen von ViewSonic entsprechen.
 - i. Normale Abnutzung und Verschleiß.
 - j. Jede andere Ursache, die sich nicht auf einen Produktfehler bezieht.
3. Kosten für Ausbau, Installation und Einrichtung.

Wie man den Service bekommt:

1. Informationen zum Erhalt von Serviceleistungen im Rahmen der Garantie erhalten Sie beim ViewSonic Kundendienst (siehe Seite "Kundendienst"). Sie müssen die Seriennummer Ihres Produkts angeben.
2. Um eine garantierte Dienstleistung zu erhalten, müssen Sie (a) den datierten Original-Verkaufsbeleg, (b) Ihren Namen, (c) Ihre Adresse, (d) eine Beschreibung des Problems und (e) die Seriennummer des Produkts angeben.
3. Bringen oder senden Sie das Produkt in der Originalverpackung an ein autorisiertes ViewSonic-Servicezentrum oder ViewSonic.
4. Weitere Informationen oder den Namen des nächstgelegenen ViewSonic Servicezentrums erhalten Sie von ViewSonic.

Einschränkung der stillschweigenden Gewährleistungen:

Es gibt keine ausdrücklichen oder stillschweigenden Garantien, die über die in diesem Dokument enthaltene Beschreibung hinausgehen, einschließlich der stillschweigenden Gewährleistung der Marktgängigkeit und Eignung für einen bestimmten Zweck.

Ausschluss von Schäden:

Die Haftung von ViewSonic ist auf die Kosten für die Reparatur oder den Austausch des Produkts beschränkt. ViewSonic übernimmt keine Haftung für:

1. Schäden an anderen Gegenständen, die durch Mängel am Produkt verursacht werden, Schäden, die auf Unannehmlichkeiten, Nutzungsausfall des Produkts, Zeitverlust, Gewinnausfall, Verlust von Geschäftsmöglichkeiten, Verlust von Firmenwert, Beeinträchtigung von Geschäftsbeziehungen oder andere wirtschaftliche Verluste zurückzuführen sind, selbst wenn auf die Möglichkeit solcher Schäden hingewiesen wird.
2. Alle anderen Schäden, ob zufällig, folgerichtig oder nicht.
3. Jegliche Ansprüche Dritter gegen den Kunden.

Wirkung des lokalen Rechts:

Diese Garantie gibt Ihnen spezifische Rechtsansprüche, und Sie können auch andere Rechte haben, die von der örtlichen Behörde abweichen. Einige lokale Behörden erlauben keine Einschränkungen der stillschweigenden Garantien und/oder den Ausschluss von Neben- oder Folgeschäden, so dass die oben genannten Einschränkungen und Ausschlüsse möglicherweise nicht für Sie gelten.

Vertrieb außerhalb der USA und Kanadas:

Informationen zur Garantie und zum Service für ViewSonic Produkte, die außerhalb der USA und Kanadas verkauft werden, erhalten Sie von ViewSonic oder Ihrem lokalen ViewSonic Händler.

Die Garantiezeit für dieses Produkt in China (Hongkong, Macau und Taiwan ausgenommen) unterliegt den Bedingungen der Wartungsgarantiekarte.

Für Benutzer in Europa und Russland finden Sie alle Einzelheiten zur Garantie unter www.viewsoniceurope.com unter Support/Garantieinformationen.



ViewSonic®