

A T H E M[®]

MRX 1140 / 740 / 540

A/V RECEIVER

AVM 90 / 70

A/V PROCESSOR



BENUTZERHANDBUCH

SICHERHEITSVORKEHRUNGEN



VORSICHT

STROMSCHLAGGEFAHR NICHT ÖFFNEN



VORSICHT: UM DAS GEFÄHRDUNGSRISIKO EINES ELEKTRISCHEN SCHLAGS ZU REDUZIEREN, ENTFERNEN SIE NICHT DIE ABDECKUNG (ODER DIE RÜCKSEITE). KEINE BENUTZERWARTBAREN TEILE INNERHALB. ÜBERTRAGEN SIE DIE WARTUNG QUALIFIZIERTEM SERVICEPERSONAL

DER BLITZ MIT PFEILSPITZENSYMBOL INNERHALB EINES ÄQUILATERALEN DREIECKS IST BEABSICHTIGT, DEN BENUTZER AUF DAS VORLIEGEN VON UNISOLIERTER „GEFÄHRLICHER SPANNUNG“ INNERHALB DES GEHÄUSES DES PRODUKTS ZU WARNEN, DIE EINE AUSREICHENDE HÖHE IST, UM EIN ELEKTRISCHES SCHOCK-RISIKO ZU STELLEN.

DER PRÜFPUNKT INNERHALB EINES GLEICHWERTIGEN DREIECKS IST BESTIMMT, DEN BENUTZER AUF WICHTIGE BETRIEBS- UND WARTUNGSANWEISUNGEN (WARTUNGSHINWEISE) IN DER LITERATUR, DIE DAS GERÄT BEHÄLT, ZU WARNEN.

WARNUNG: ZUR REDUZIERUNG DER GEFAHR VON FEUER UND STROMSCHLAG NICHT SETZEN DIESES GERÄT REGEN ODER FEUCHTIGKEIT UND mit Flüssigkeit gefüllten, WIE VASEN WERDEN NICHT AUF DAS GERÄT.

VORSICHT : UM WEITERHIN GEGEN BRANDGEFAHR ZU SCHÜTZEN, ERSETZEN SIE DIE SICHERUNG NUR DURCH DIE GLEICHE STROM- UND SPANNUNGSART. ÜBERLASSEN SIE DEN AUSTAUSCH AN QUALIFIZIERTES SERVICEPERSONAL.

ACHTUNG : ZUR VERMEIDUNG EINES ELEKTRISCHEN SCHLAGS PASSEN SIE DIE BREITE KLINGE DES STECKERS AN DIE BREITE SCHLITZE, SETZEN SIE VOLLSTÄNDIG EIN.

WARNUNG : GERÄT KANN HEISS WERDEN. SORGEN SIE IMMER FÜR AUSREICHENDE BELÜFTUNG, UM KÜHLEN ZU ERMÖGLICHEN. NICHT IN DER NÄHE EINER WÄRMEQUELLE ODER IN RÄUMEN AUFSTELLEN, DIE DIE BELÜFTUNG BESCHRÄNKEN KÖNNEN.

WICHTIGE SICHERHEITSAUWEISUNGEN:

1. Lesen Sie diese Anweisungen.
2. Bewahren Sie diese Anleitung auf.
3. Beachten Sie alle Warnungen.
4. Befolgen Sie alle Anweisungen.
5. Verwenden Sie dieses Gerät nicht in der Nähe von Wasser.
6. Nur mit einem trockenen Tuch reinigen.
7. Blockieren Sie keine der Belüftungsöffnungen. Installieren Sie gemäß den Anweisungen des Herstellers.
8. Nicht in der Nähe von Wärmequellen wie Heizkörpern, Heizregistern, Öfen oder anderen Geräten (einschließlich Verstärkern) installieren, die Wärme erzeugen.
9. Verletzen Sie nicht den Sicherheitszweck des polarisierten oder geerdeten Steckers. Ein polarisierter Stecker hat zwei Klängen, von denen einer breiter als der andere ist. Ein Erdungsstecker hat zwei Messer und einen dritten Erdungsstift. Zu Ihrer Sicherheit dient die breite Klinge oder der dritte Zinken. Wenn der mitgelieferte Stecker nicht in Ihre Steckdose passt, wenden Sie sich an einen Elektriker, um die veraltete Steckdose auszutauschen.
10. Schützen Sie das Netzkabel vor Betreten oder Einklemmen, insbesondere an Steckern, Steckdosen und an der Austrittsstelle aus dem Gerät.
11. Verwenden Sie nur die vom Hersteller angegebenen Aufsätze/ Zubehörteile.
12. Nur mit Wagen, Ständer, Stativ, Halterung oder Tisch verwenden, die vom Hersteller angegeben oder mit dem Gerät verkauft werden.
13. Wenn ein Wagen verwendet wird, gehen Sie beim Bewegen der Wagen/Gerät-Kombination vorsichtig vor, um Verletzungen durch Umkippen zu vermeiden.
14. Trennen Sie dieses Gerät während eines Gewitters oder bei längerer Nichtbenutzung vom Netz.
15. Überlassen Sie alle Wartungsarbeiten qualifiziertem Servicepersonal. Eine Wartung ist erforderlich, wenn das Gerät in irgendeiner Weise beschädigt wurde, z. B. das Netzkabel oder der Stecker beschädigt ist, Flüssigkeit in das Gerät verschüttet wurde oder Gegenstände in das Gerät gefallen sind, das Gerät Regen oder Feuchtigkeit ausgesetzt war, nicht normal funktioniert, oder wurde fallen gelassen.

GEWÄHRLEISTUNG:

Setzen Sie dieses Gerät weder Regen noch Feuchtigkeit aus, um die Gefahr eines Brandes oder Stromschlags zu verringern. Vermeiden Sie die Installation dieses Geräts an Orten, an denen Fremdkörper auf dieses Gerät fallen könnten und/oder dieses Gerät tropfenden oder spritzenden Flüssigkeiten ausgesetzt sein könnte. Stellen Sie nicht auf die Oberseite dieses Geräts:

- Brennende Gegenstände (z. B. Kerzen), da sie Feuer, Schäden an diesem Gerät und/oder Verletzungen verursachen können.
- Behälter mit Flüssigkeit darin, da diese herunterfallen können und Flüssigkeit beim Benutzer einen Stromschlag und/oder Schäden an diesem Gerät verursachen kann.

Das Gerät darf keinen Tropfen oder Spritzern ausgesetzt werden und es dürfen keine mit Flüssigkeiten gefüllten Gegenstände wie Vasen auf das Gerät gestellt werden.

Installieren Sie dieses Gerät nicht in einem beengten Raum wie einem Koffer oder ähnlichem. Installieren Sie es fern von direkter Sonneneinstrahlung, Wärmequellen, Vibrationen, Staub, Feuchtigkeit und/oder Kälte.

Decken Sie dieses Gerät nicht mit Zeitungen, Tischdecken, Vorhängen usw. ab, um die Wärmestrahlung nicht zu behindern. Wenn die Temperatur im Inneren dieses Geräts ansteigt, kann dies zu Feuer, Schäden an diesem Gerät und/oder Personenschäden führen.

Installieren Sie dieses Gerät in der Nähe einer Netzsteckdose und an einer Stelle, an der der Netzstecker leicht erreichbar ist.

Dieses Gerät wird im ausgeschalteten Zustand nicht von der Wechselstromquelle getrennt. Dieser Zustand wird als Standby-Modus bezeichnet. In diesem Zustand ist dieses Gerät für einen sehr geringen Stromverbrauch ausgelegt.

HINWEIS:

Dieses Produkt ist kein automatischer Spannungsverstärker. Nur an die vorgeschriebene Netzsteckdose anschließen, dh 120 V 60 Hz oder 240 V 50/60 Hz.

VORSICHT:

Die Oberseite kann heiß werden.

VORSICHT:

Diese Serviceanleitung darf nur von qualifiziertem Servicepersonal verwendet werden. Um das Risiko eines Stromschlags zu verringern, führen Sie keine anderen als die in der Bedienungsanleitung beschriebenen Wartungsarbeiten durch, es sei denn, Sie sind dafür qualifiziert.

VORSICHT:

Änderungen oder Modifikationen an diesem Gerät, die nicht ausdrücklich von Paradigm Electronics für die Konformität genehmigt wurden, können die Berechtigung des Benutzers zum Betrieb dieses Geräts erlöschen lassen.

FCC-WARNUNG:

Änderungen oder Modifikationen, die nicht ausdrücklich von der für die Konformität verantwortlichen Partei genehmigt wurden, können die Berechtigung des Benutzers zum Betrieb des Geräts erlöschen lassen.

Dieses Gerät wurde getestet und entspricht den Grenzwerten für ein digitales Gerät der Klasse B gemäß Teil 15 der FCC-Bestimmungen. Diese Grenzwerte sollen einen angemessenen Schutz gegen schädliche Interferenzen bei einer Installation in Wohngebieten bieten. Dieses Gerät erzeugt, verwendet und kann Hochfrequenzenergie ausstrahlen und kann, wenn es nicht gemäß den Anweisungen installiert und verwendet wird, schädliche Interferenzen bei der Funkkommunikation verursachen. Es kann jedoch nicht garantiert werden, dass bei einer bestimmten Installation keine Interferenzen auftreten. Wenn dieses Gerät beim Radio- oder Fernsehempfang schädliche Interferenzen verursacht, die durch Aus- und Einschalten des Geräts festgestellt werden können, wird dem Benutzer empfohlen, zu versuchen, die Interferenzen durch eine oder mehrere der folgenden Maßnahmen zu beheben:

- Richten Sie die Empfangsantenne neu aus oder verschieben Sie sie.
- Vergrößern Sie den Abstand zwischen Gerät und Verstärker.
- Schließen Sie das Gerät an eine Steckdose eines anderen Stromkreises als der des Verstärkers an.
- Wenden Sie sich an den Händler oder einen erfahrenen Radio-/TV-Techniker, um Hilfe zu erhalten.

WICHTIGE INFORMATIONEN FÜR KUNDEN IN GROSSBRITANNIEN:

Trennen Sie NICHT den Netzstecker von diesem Gerät. Wenn der eingebaute Stecker nicht für die Steckdosen in Ihrem Haus geeignet ist oder das Kabel zu kurz ist, um eine Steckdose zu erreichen, besorgen Sie sich ein geeignetes sicherheitsgeprüftes Verlängerungskabel oder wenden Sie sich an Ihren Händler. Sollte der Netzstecker dennoch unterbrochen sein, ENTFERNEN SIE DIE SICHERUNG und entsorgen Sie den STECKER sofort, um eine mögliche Stromschlaggefahr durch versehentliches Anschließen an das Stromnetz zu vermeiden. Wenn dieses Produkt nicht mit einem Netzstecker ausgestattet ist oder dieser montiert werden muss, befolgen Sie die folgenden Anweisungen:

WICHTIG: Stellen Sie KEINEN Anschluss an den größeren Anschluss her, der mit dem Buchstaben „E“ oder dem Erdungssymbol gekennzeichnet oder GRÜN oder GRÜN UND GELB gefärbt ist.

Die Adern des Netzkabels dieses Produkts sind gemäß dem folgenden Code gefärbt:

BLAU – NEUTRAL
BRAUN – LIVE

Da diese Farben möglicherweise nicht mit den Farbmarkierungen der Klemmen in Ihrem Stecker übereinstimmen, gehen Sie wie folgt vor:

Das BLAUE Kabel muss an die mit dem Buchstaben „N“ gekennzeichnete oder SCHWARZ gefärbte Klemme angeschlossen werden.
Das BRAUNE Kabel muss an die mit dem Buchstaben „L“ gekennzeichnete oder ROT gefärbte Klemme angeschlossen werden.

Beim Austauschen der Sicherung sollte nur ein richtig bemessener und zugelassener Typ verwendet werden und die Sicherungsabdeckung wieder anbringen. Im Zweifelsfall einen kompetenten Elektriker konsultieren.

HINWEISE ZUM UMWELTSCHUTZ:

Am Ende seiner Nutzungsdauer darf dieses Produkt nicht mit dem normalen Hausmüll entsorgt werden, sondern muss an einer Sammelstelle für das Recycling von Elektro- und Elektronikgeräten zurückgegeben werden. Das Symbol auf dem Produkt, der Bedienungsanleitung und der Verpackung weist darauf hin. Die Materialien können entsprechend ihrer Kennzeichnung wiederverwendet werden. Durch Wiederverwendung, Recycling von Rohstoffen oder andere Formen der Wiederverwertung von Altprodukten leisten Sie einen wichtigen Beitrag zum Schutz unserer Umwelt. Die zuständige Entsorgungsstelle kann Ihnen Ihre örtliche Verwaltungsstelle mitteilen.

RECYCLING- UND WIEDERVERWENDUNGSRICHTLINIEN (Europa):

Gemäß der WEEE-Richtlinie (Waste Electrical and Electronic Equipment) der Europäischen Union vom 13. August 2005 möchten wir Sie darauf hinweisen, dass dieses Produkt regulierte Materialien enthalten kann, die nach der Entsorgung einer besonderen Wiederverwendung und Recycling-Verarbeitung bedürfen. Aus diesem Grund hat Paradigm Electronics Inc. (der Hersteller von Paradigm-Lautsprechern und elektronischen Anthem-Produkten) mit seinen Distributoren in den Mitgliedsstaaten der Europäischen Union vereinbart, dieses Produkt kostenlos zu sammeln und zu recyceln. Um Ihren lokalen Händler zu finden, wenden Sie sich bitte an den Händler, bei dem Sie dieses Produkt gekauft haben, oder besuchen Sie unsere Website unter www.paradigm.com.

Bitte beachten Sie, dass nur das Produkt unter die WEEE-Richtlinie fällt. Bei der Entsorgung von Verpackungen und anderem Versandmaterial empfehlen wir Ihnen, auf den normalen Wegen zu recyceln.

INFORMATIONEN ZUR SAMMLUNG UND ENTSORGUNG VON ABFALLBATTERIE (RICHTLINIE 2006/66/EG DES EUROPÄISCHEN PARLAMENTS UND DES RATES DER EUROPÄISCHEN UNION)

(nur für europäische Kunden)

Batterien, die eines dieser Symbole tragen, weisen darauf hin, dass sie als „getrennte Sammlung“ und nicht als Siedlungsabfall behandelt werden sollten. Es wird empfohlen, die erforderlichen Maßnahmen zu ergreifen, um die getrennte Sammlung von Altbatterien zu maximieren und die Entsorgung von Batterien als gemischter Siedlungsabfall zu minimieren. Endverbraucher werden ermahnt, Altbatterien nicht als unsortierten Siedlungsabfall zu entsorgen. Um einen hohen Recyclinganteil von Altbatterien zu erreichen, entsorgen Sie Altbatterien getrennt und sachgerecht über eine zugängliche Sammelstelle in Ihrer Nähe. Für weitere Informationen zur Sammlung und zum Recycling von Altbatterien wenden Sie sich bitte an Ihre örtliche Gemeinde, Ihren Abfallentsorgungsdienst oder die Verkaufsstelle, bei der Sie die Artikel gekauft haben.

Durch die Sicherstellung der Einhaltung und Einhaltung der ordnungsgemäßen Entsorgung von Altbatterien werden potenzielle schädliche Auswirkungen auf die menschliche Gesundheit verhindert und die negativen Auswirkungen von Batterien und Altbatterien auf die Umwelt minimiert, wodurch ein Beitrag zum Schutz, Erhalt und zur Qualitätsverbesserung der Umwelt geleistet wird.



Pb



Hg



Cd

Anthem und verbundene Parteien übernehmen keine Haftung für die Nichteinhaltung jeglicher Anforderungen durch den Benutzer.

WARENZEICHEN

Anthem und verbundene Parteien übernehmen keine Haftung für die Nichteinhaltung jeglicher Anforderungen durch den Benutzer.

Anthem, AnthemLogic, ARC, Sonic Frontiers und Paradigm sind Marken oder eingetragene Marken von Paradigm Electronics Inc. © Paradigm Electronics Inc. Alle Rechte vorbehalten. Die hierin enthaltenen Informationen dürfen ohne unsere ausdrückliche schriftliche Genehmigung weder ganz noch teilweise reproduziert werden. Wir behalten uns das Recht vor, Spezifikationen oder Funktionen ohne vorherige Ankündigung zu ändern, wenn Designverbesserungen integriert werden. Apple, AirPlay und das AirPlay-Logo, iPod, iPhone und iPad sind Marken von Apple Inc., die in den USA und anderen Ländern eingetragen sind.

AirPlay 2 funktioniert mit iPhone, iPad und iPod touch mit iOS 11.4 oder höher, Mac mit OS X Mountain Lion oder höher und PC mit iTunes 10.2.2 oder höher.

Hergestellt unter Lizenz von Dolby Laboratories. Dolby, Dolby Atmos, Pro Logic und das Doppel-D-Symbol sind Marken von Dolby Laboratories.

Hergestellt unter Lizenz der IMAX Corporation. IMAX® ist ein eingetragenes Warenzeichen der IMAX Corporation in den USA und/oder anderen Ländern. Informationen zu DTS-Patenten finden Sie unter <http://patents.dts.com>. Hergestellt unter Lizenz von DTS Licensing Limited. DTS, das Symbol, DTS und das Symbol zusammen sind eingetragene Warenzeichen oder Warenzeichen von DTS, Inc. in den Vereinigten Staaten und/oder anderen Ländern. © DTS, Inc. Alle Rechte vorbehalten.

Informationen zu DTS-Patenten finden Sie unter <http://patents.dts.com>. Hergestellt unter Lizenz von DTS Licensing Limited. DTS, das Symbol, DTS in Kombination mit dem Symbol, DTS:X und das DTS:X-Logo sind eingetragene Marken oder Marken von DTS, Inc. in den USA und/oder anderen Ländern. © DTS, Inc. Alle Rechte vorbehalten.

Informationen zu DTS-Patenten finden Sie unter <http://patents.dts.com>. Hergestellt unter Lizenz von DTS Licensing Limited. DTS, das Symbol, DTS und das Symbol zusammen, Virtual:X und das DTS Virtual:X-Logo sind eingetragene Marken und/oder Marken von DTS, Inc. in den Vereinigten Staaten und/oder anderen Ländern. © DTS, Inc. Alle Rechte vorbehalten.

Google, Google Play, Chromecast und andere verwandte Marken sind Marken von Google LLC.

HDMI, das HDMI-Logo und High-Definition Multimedia Interface sind Marken oder eingetragene Marken von HDMI Licensing LLC.

Die Spotify-Software unterliegt den Lizenzen von Drittanbietern, die Sie hier finden: www.spotify.com/connect/third-party-licenses

Wi-Fi® ist eine eingetragene Marke der Wi-Fi Alliance. Das Wi-Fi CERTIFIED Logo ist ein Zertifizierungszeichen der Wi-Fi Alliance.

Alle anderen Marken sind Eigentum ihrer jeweiligen Inhaber.

INHALTSVERZEICHNIS

1.0 KASTENINHALT & VERPACKUNG

- 1.1 Vor dem Herstellen von Verbindungen

2.0 EINFÜHRUNG

- 2.1 Hinweise zur Verwendung
- 2.2 Standardeingänge
- 2.3 Frontblende
- 2.4 MRX 1140 Rückwand
- 2.5 MRX 740 Rückwand
- 2.6 MRX 540 Rückwand
- 2.7 AVM 90 Rückseite
- 2.8 AVM 70 Rückseite
- 2.9 Fernbedienung

3.0 LAUTSPRECHERPOSITIONIERUNG

- 3.1 Sprecher
- 3.2 5.1-Kanal-Lautsprecherpositionierung
- 3.3 7.1-Kanal-Lautsprecherpositionierung
- 3.4 Positionierung der Lautsprecher mit Höheneffekten

4.0 ANSCHLÜSSE

- 4.1 HDMI Video Ein- und Ausgänge

- 4.3** Lokales Netzwerk
- 4.4** 12 Volt Trigger
- 4.5** Infrarot
- 4.6** RS-232
- 4.7** Leistung
- 4.8** Kopfhörerbuchse (Frontplatte)

5.0 KONFIGURATION

- 5.1** Lautsprecher-Setup
- 5.2** Bass Management
- 5.3** Hörerposition
- 5.4** Pegelkalibrierung
- 5.5** Eingabe-Setup
- 5.6** Einstellungen
- 5.7** Netzwerk / Steuerung
- 5.8** Speichern / Laden / Aktualisieren
- 5.9** Systeminformationen

6.0 ANTHEM RAUMKORREKTUR

- 6.1** Anthem Room Correction (ARC®)
- 6.2** Verwenden von ARC mit einem MRX / AVM

7.0 BETRIEB

- 7.1** Ein- / Ausschalten und Lautstärke
- 7.2** Betrieb der Zone 2

- 7.4** Level Trim
- 7.5** Bass / Höhen / Balance
- 7.6** Lippensynchron
- 7.7** Hörmodi
- 7.8** Dolby Audio Post Processing und Dynamic Range Control
- 7.9** DTS: X Dialog Level Control
- 7.10** Bildschirmhelligkeit
- 7.11** Info-Anzeige
- 7.12** AirPlay SETUP
- 7.13** Chromecast-SETUP
- 7.14** Spotify Connect

EINGESCHRÄNKTE GARANTIE

1.0 KASTENINHALT & VERPACKUNG

1.1 VOR DEM HERSTELLEN VON VERBINDUNGEN

Überprüfen Sie, ob Sie alle unten aufgeführten Artikel erhalten haben, und melden Sie Unstimmigkeiten so bald wie möglich Ihrem Händler. Falls das Gerät in Zukunft transportiert werden muss, bewahren Sie die Verpackungsmaterialien auf. Bewahren Sie die Rechnung auf, die Sie zum Zeitpunkt des Kaufs von Ihrem autorisierten Anthem-Händler erhalten haben. Ohne diese Rechnung wird im Rahmen der Garantie kein Service erbracht.

- AVM-Prozessor oder MRX-Empfänger
- Fernbedienung
- 2x Antennen für drahtlose Netzwerke
- 2x AAA-Batterien
- IEC-Netzkabel (US / UK / EU / CN-Typen werden werkseitig geliefert, andere Typen werden normalerweise vom örtlichen Händler bereitgestellt)

Zusätzliche Elemente im ARC-Kit (Anthem Room Correction):

- USB-Mikrofon
- Mikrofonclip
- Teleskopständer mit Ausleger
- USB-Kabel

Speichern Sie die Verpackung

Bewahren Sie die Verpackung Ihres MRX / AVM auf. Wenn Sie umziehen oder Ihr Gerät gewartet werden muss, minimiert die Originalverpackung das Risiko von Schäden während des Transports.

2.0 EINFÜHRUNG

2.1 HINWEISE ZUR VERWENDUNG

- Ziehen Sie das Netzkabel ab, bevor Sie Komponenten anschließen oder trennen.
- Wenn der MRX / AVM in der Kälte transportiert oder gelagert wurde, lassen Sie ihn vor Gebrauch Raumtemperatur erreichen.
- Aufgrund kontinuierlicher Fortschritte können sich die Betriebseigenschaften ändern. Wenn dieses Handbuch Unstimmigkeiten enthält, finden Sie unter www.AnthemAV.com das neueste Handbuch oder die neueste Software.

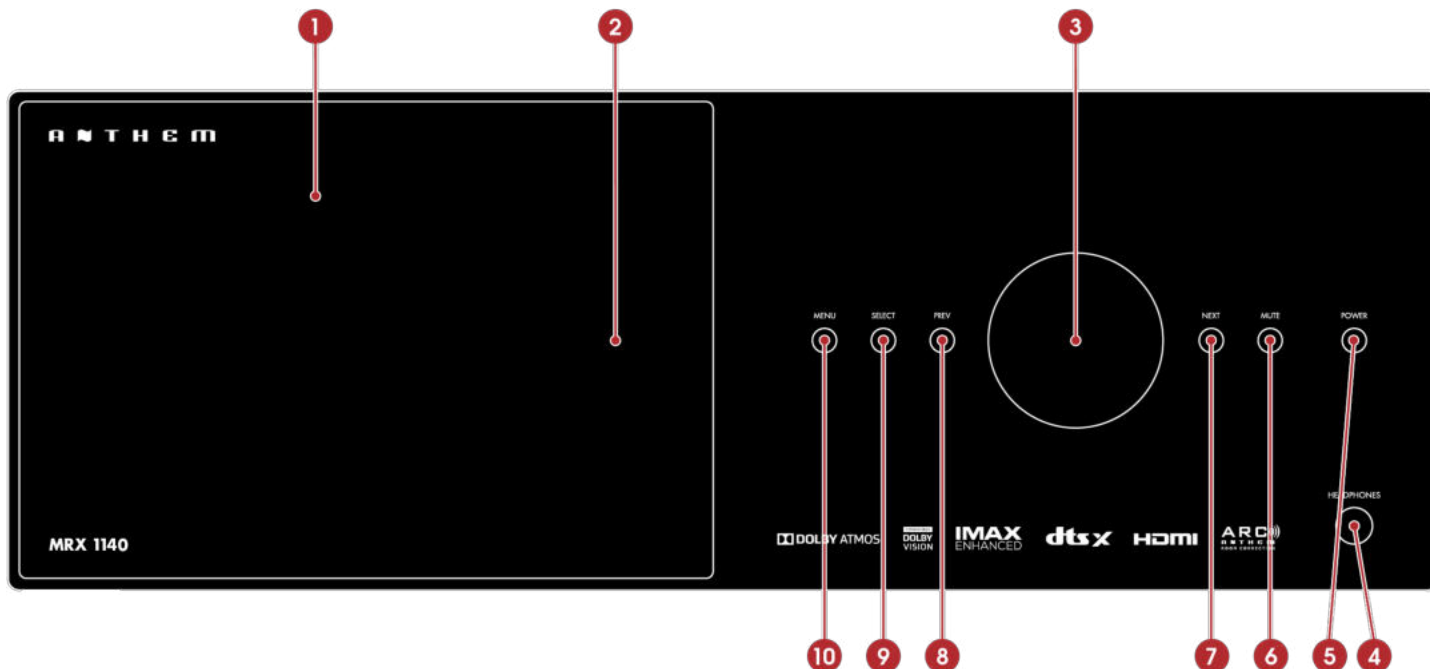
2.2 STANDARDEINGÄNGE

Quelle	Audioeingang	Video Eingang
HDMI 1	HDMI	HDMI 1
HDMI 2	HDMI	HDMI 2
HDMI 3	HDMI	HDMI 3
HDMI 4	HDMI	HDMI 4
HDMI 5	HDMI	HDMI 5
HDMI 6	HDMI	HDMI 6
HDMI 7	HDMI	HDMI 7
eARC	HDMI eARC	Keiner
Streaming	Streaming	Keiner
Bluetooth	Bluetooth	Keiner
Optisch 1	Optisch 1	Keiner
Koax 1	Koax 1	Keiner
Analog 1	Analog 1	Keiner

Das Gerät ist ab Werk mit dreizehn (vierzehn bei AVM) Eingängen programmiert. Sie können dies jedoch ändern, um bis zu 30 Eingänge zu erstellen. MRX / AVM verwendet virtuelle Eingänge, mit denen Sie den Namen jedes von Ihnen erstellten Eingangs vollständig steuern können, zusammen mit dem zu verwendenden Videoeingang (HDMI), dem Audioeingang (HDMI, digital, analog oder Streaming) und dem Lautsprecherprofil verwenden und vieles mehr. Sie können sogar mehrere Eingänge für dasselbe Quellgerät erstellen. Zum Beispiel ein Blu-ray-Eingang für 7.1.4-Kanäle und ein weiterer Blu-ray-Eingang für 2 Kanäle (und kein Subwoofer). Informationen zum Einrichten von Eingängen finden Sie im Abschnitt Setup dieses Handbuchs.

2.3 FRONTBLENDE

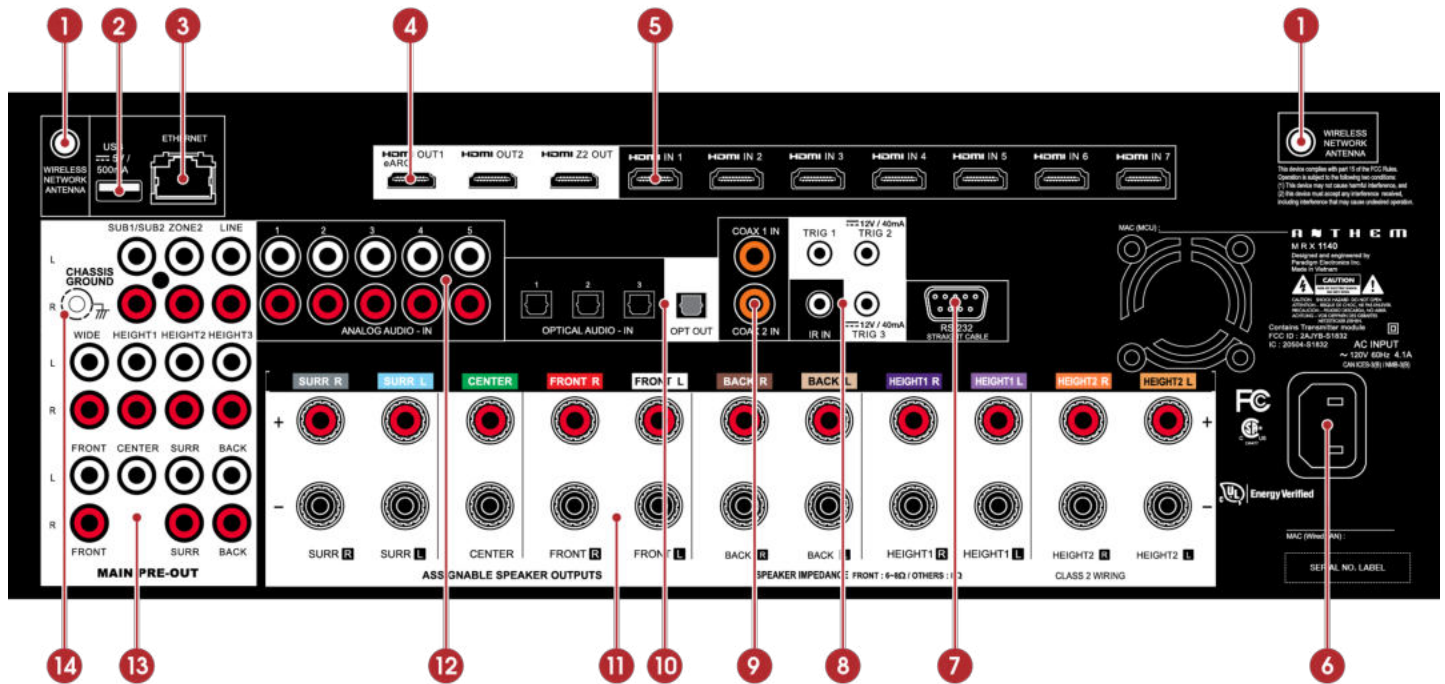
MRX 1140 Modell gezeigt.



1. Anzeige
2. Position des Fernbedienungssensors
3. Lautstärkeregler und Menünavigation
4. Kopfhöreranschluss
5. Stromversorgung / Standby
6. Stumm
7. Nächste Eingabe oder Element
8. Vorherige Eingabe oder Element
9. Auswahlbestätigung
10. Menüzugriff einrichten

2.4 MRX 1140 RÜCKWAND

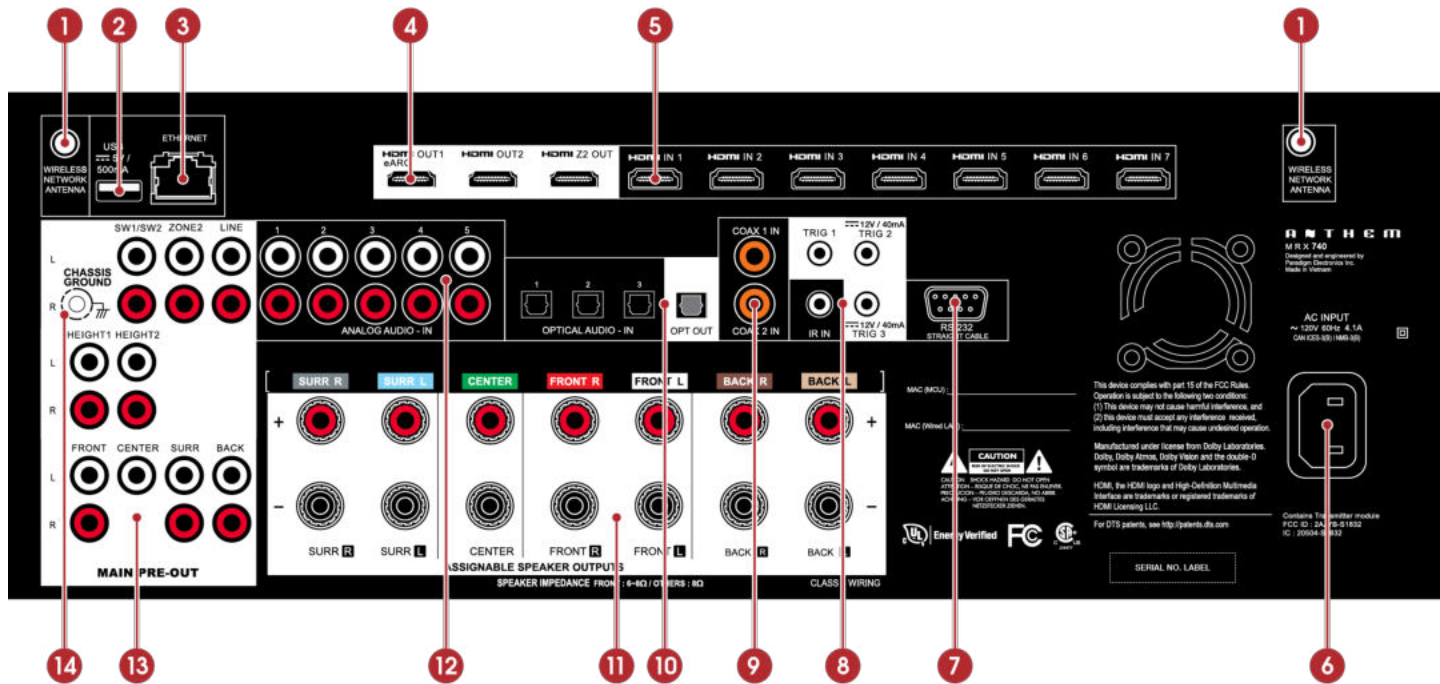
US-Modell gezeigt. Das EU-Modell ist ähnlich.



1. Drahtlose Antennenanschlüsse
2. USB-Buchse für Werksservice
3. Lokale Netzwerkverbindung für IP-Kontrolle und Anthem Room Correction
4. HDMI-Ausgänge: HDMI 1 unterstützt eARC (Enhanced Audio Return Channel)
5. HDMI-Eingänge
6. AC-Eingang
7. RS-232-Schnittstelle (bidirektional) zur seriellen Steuerung
8. IR-Eingänge und Triggerausgänge
9. Koaxiale digitale Audioeingänge
10. Optische digitale Audioeingänge und -ausgänge
11. Lautsprecheranschlüsse
12. Analoge Audioeingänge
13. Pre-Out-Verbindungen
14. Chassis-Erdungsschraube

2.5 MRX 740 RÜCKWAND

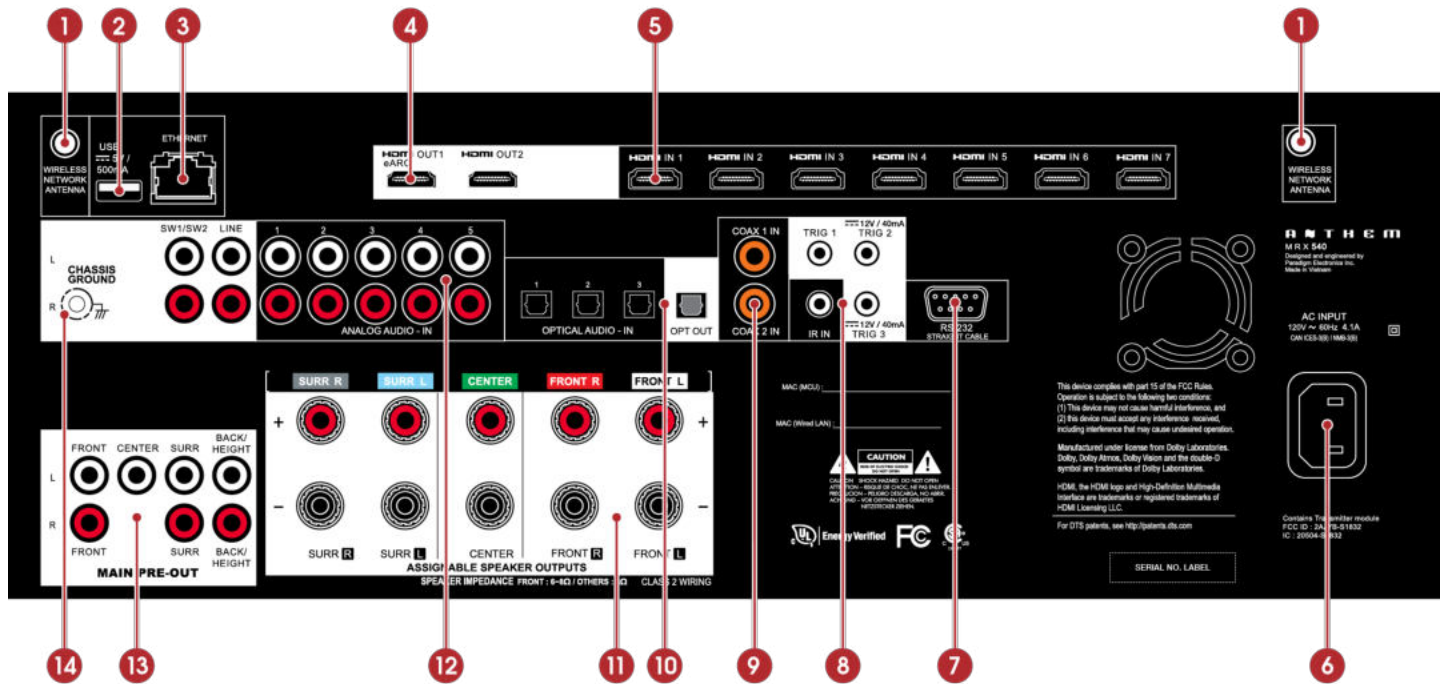
US-Modell gezeigt. Das EU-Modell ist ähnlich.



1. Drahtlose Antennenanschlüsse
2. USB-Buchse für Werksservice
3. Lokale Netzwerkverbindung für IP-Kontrolle und Anthem Room Correction
4. HDMI-Ausgänge: HDMI 1 unterstützt eARC (Enhanced Audio Return Channel)
5. HDMI-Eingänge
6. AC-Eingang
7. RS-232-Schnittstelle (bidirektional) zur seriellen Steuerung
8. IR-Eingänge und Triggerausgänge
9. Koaxiale digitale Audioeingänge
10. Optische digitale Audioeingänge und -ausgänge
11. Lautsprecheranschlüsse
12. Analoge Audioeingänge
13. Pre-Out-Verbindungen
14. Chassis-Erdungsschraube

2.6 MRX 540 RÜCKWAND

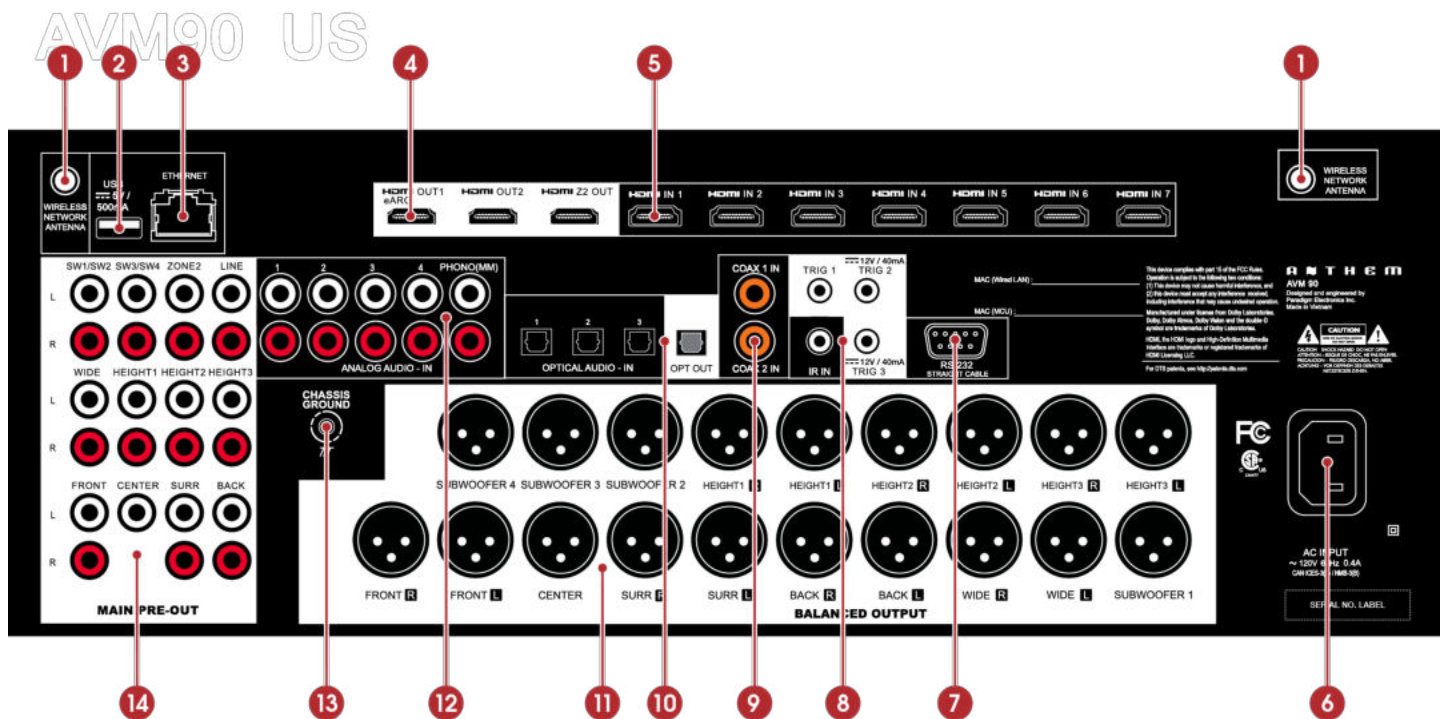
US-Modell gezeigt. Das EU-Modell ist ähnlich.



1. Drahtlose Antennenanschlüsse
2. USB-Buchse für Werksservice
3. Lokale Netzwerkverbindung für IP-Kontrolle und Anthem Room Correction
4. HDMI-Ausgänge: HDMI 1 unterstützt eARC (Enhanced Audio Return Channel)
5. HDMI-Eingänge
6. AC-Eingang
7. RS-232-Schnittstelle (bidirektional) zur seriellen Steuerung
8. IR-Eingänge und Triggerausgänge
9. Koaxiale digitale Audioeingänge
10. Optische digitale Audioeingänge und -ausgänge
11. Lautsprecheranschlüsse
12. Analoge Audioeingänge
13. Pre-Out-Verbindungen
14. Chassis-Erdungsschraube

2.7 AVM 90 RÜCKSEITE

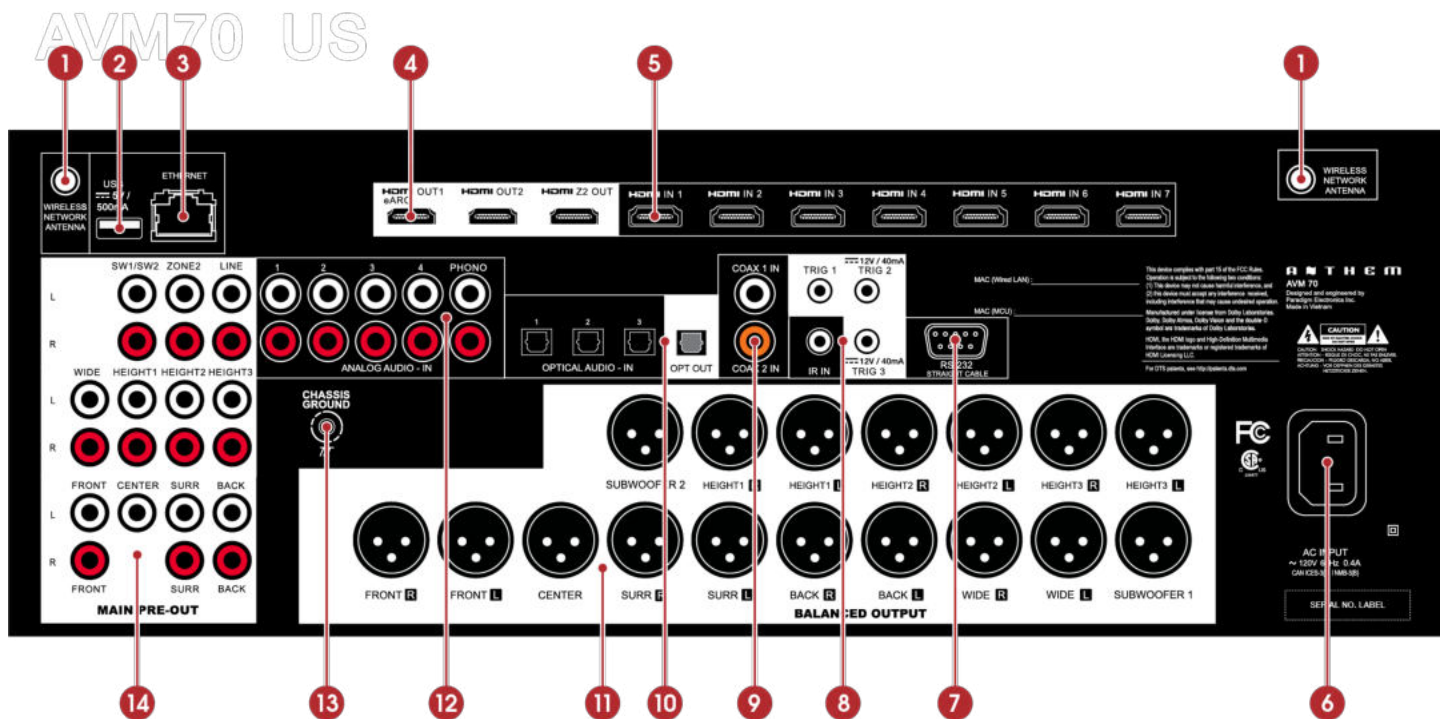
US-Modell gezeigt. Das EU-Modell ist ähnlich.



1. Drahtlose Antennenanschlüsse
2. USB-Buchse für Werksservice
3. Lokale Netzwerkverbindung für IP-Kontrolle und Anthem Room Correction
4. HDMI-Ausgänge: HDMI 1 unterstützt eARC (Enhanced Audio Return Channel)
5. HDMI-Eingänge
6. AC-Eingang
7. RS-232-Schnittstelle (bidirektional) zur seriellen Steuerung
8. IR-Eingänge und Triggerausgänge
9. Koaxiale digitale Audioeingänge
10. Optische digitale Audioeingänge und -ausgänge
11. Pre-Out-Verbindungen (XLR)
12. Analoge Audioeingänge
13. Chassis-Erdungsschraube
14. Pre-Out-Verbindungen (Cinch)

2.8 AVM 70 RÜCKSEITE

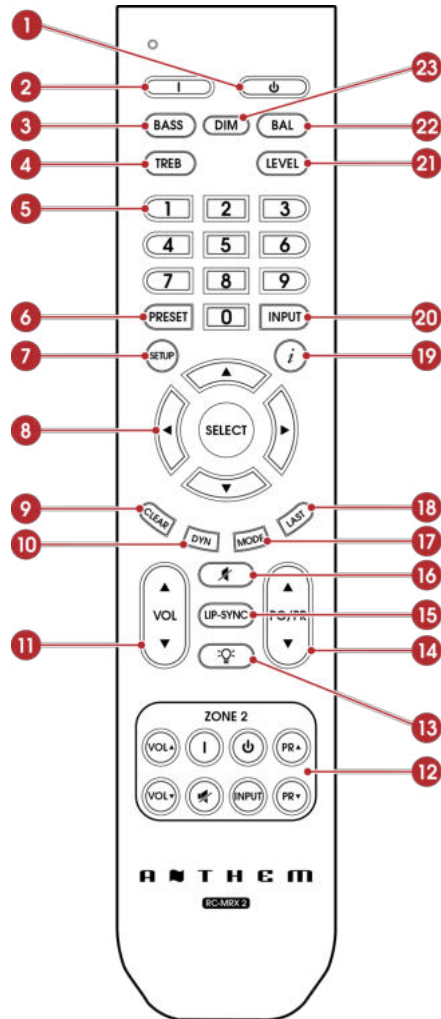
US-Modell gezeigt. Das EU-Modell ist ähnlich.



1. Drahtlose Antennenanschlüsse
2. USB-Buchse für Werksservice
3. Lokale Netzwerkverbindung für IP-Kontrolle und Anthem Room Correction
4. HDMI-Ausgänge: HDMI 1 unterstützt eARC (Enhanced Audio Return Channel)
5. HDMI-Eingänge
6. AC-Eingang
7. RS-232-Schnittstelle (bidirektional) zur seriellen Steuerung
8. IR-Eingänge und Triggerausgänge
9. Koaxiale digitale Audioeingänge
10. Optische digitale Audioeingänge und -ausgänge
11. Pre-Out-Verbindungen (XLR)
12. Analoge Audioeingänge
13. Chassis-Erdungsschraube
14. Pre-Out-Verbindungen (Cinch)

2.9 FERNBEDIENUNG

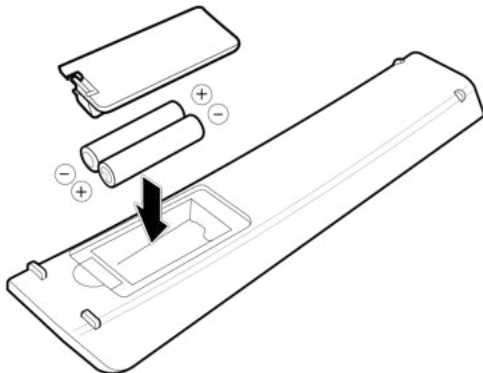
1. Hauptzone einschalten
2. Bereithalten
3. Bass
4. Verdreifachen
5. Numerische Tastatur
6. Voreinstellung
7. Einstellungsmenü
8. Navigationssteuerung
9. Löschen, um Eingabekonfigurationen zu löschen und neue Einträge zu löschen
10. Dolby Volume und Dolby Digital Dynamics
11. Volumen
12. Zone 2-Steurelemente
13. Hintergrundbeleuchtung
14. PG / PR (DTS: X Dialog Level Control)
15. Lippensynchron
16. Stumm
17. Surround-Modus umschalten
18. Zuletzt
19. Info-Anzeige (Frontplatte)
20. Eingabe auswählen
21. Niveau
22. Balance L / R.
23. Dim



Die linke / rechte Taste wählt auch den vorherigen / nächsten Eingang aus. Die Auf- / Ab-Tasten steuern auch die Tuner-Station.

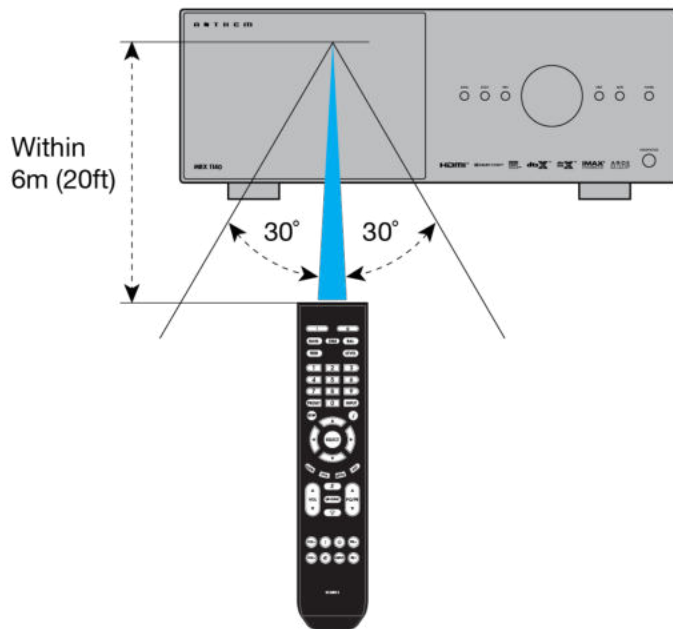
Packliste:

Legen Sie die Batterien in der MRX / AVM-Fernbedienung gemäß den Anweisungen in der folgenden Abbildung ein.



Funktionsbereich der Fernbedienung:

Die MRX / AVM-Fernbedienung funktioniert am besten, wenn sie innerhalb des in der folgenden Abbildung gezeigten Bereichs und Abstands verwendet wird.



IR-Eingänge hinten und vorne:

Wenn Ihre Fernbedienung nicht funktioniert und Sie die Batterien bereits überprüft haben, bevor Sie sich an den technischen Support wenden, überprüfen Sie, ob Front IR im Menü Netzwerk / Steuerung auf „Ein“ eingestellt ist.

3.0 LAUTSPRECHERPOSITIONIERUNG

3.1 SPRECHER

Ihr MRX / AVM ermöglicht je nach Modell den Anschluss von 2 Kanälen (vorderer linker und rechter Lautsprecher ohne Subwoofer) bis 9.4.6 Kanälen (ein Surround-Soundsystem mit neun Lautsprechern mit vier Subwoofern und sechs Höhenlautsprechern). . Bei der Einrichtung Ihrer Lautsprecher sollte darauf geachtet werden, das bestmögliche immersive Audioerlebnis zu erzielen.

Vorne links & rechts

Die Frontlautsprecher sind das, was Sie hören, wenn Sie 2-Kanal-Aufnahmen hören, spielen aber auch eine große Rolle in Ihrem Heimkino-Setup, zusammen mit dem Center-Kanal, der den größten Teil des Inhalts wiedergibt. Wenn Sie Musik ohne Subwoofer hören, wird empfohlen, Frontlautsprecher mit voller Reichweite zu verwenden.

Center

Der Center-Kanal ist der wichtigste Lautsprecher in einem Heimkinosystem, da der Center-Kanal fast den gesamten Dialog und einen großen Teil der Informationen des Frontlautsprechers wiedergibt. Der Center-Kanal-Lautsprecher muss genau sein, für die Verwendung als Center-Lautsprecher empfohlen werden und gut zu den Front-Lautsprechern passen. Der Mittelkanal ist nicht der Ort, an dem Ecken geschnitten werden.

Surround links & rechts / hinten links & rechts

Surround- und Back-Lautsprecher geben die Informationen wieder, die dazu führen, dass sich Sounds um Ihren Heimkino-Bereich wickeln.

Subwoofer

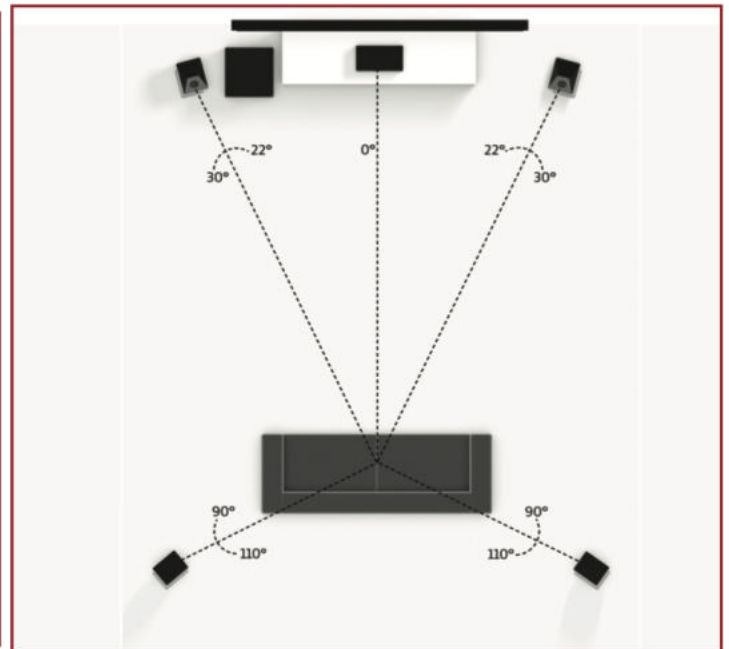
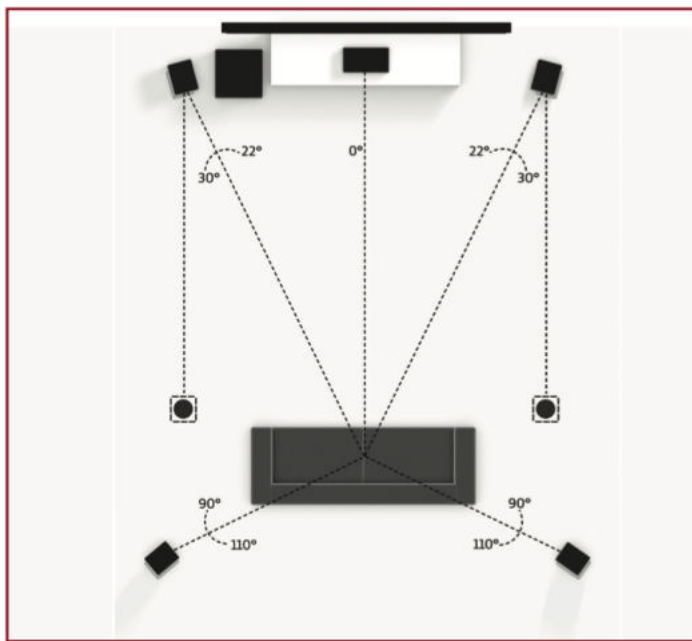
Für jedes Surround-Sound-System benötigen Sie einen oder mehrere hochwertige Subwoofer (.1 in 5.1- oder 7.1.4-Kanal-Surround-Systemen). Die meisten Filmsoundtracks enthalten große Mengen an Bassinformationen als Teil der LFE-Spur (Low Frequency Effect), die Informationen direkt an Ihren Subwoofer sendet. Gute Subwoofer bilden eine Grundlage für den Rest des Systems und verleihen der Musik „Gewicht“.

Höhe 1 und Höhe 2

Bis zu sechs Höhenlautsprecher (.2 und .4 in 5.1.2- und 7.1.4-Kanal-Surround-Systemen) können angeschlossen werden, um dreidimensionalen Dolby Atmos- und DTS: X-Surround-Sound zu ermöglichen. Höhenlautsprecher reproduzieren die Informationen, die den Eindruck erwecken, als würden Flugzeuge über Ihren Kopf fliegen, und andere ähnliche Effekte.

3.2 5.1-KANAL-LAUTSPRECHERPOSITIONIERUNG

Diese Abbildungen zeigen empfohlene Lautsprecherplatzierungen für ein 5.1-Kanalsystem.

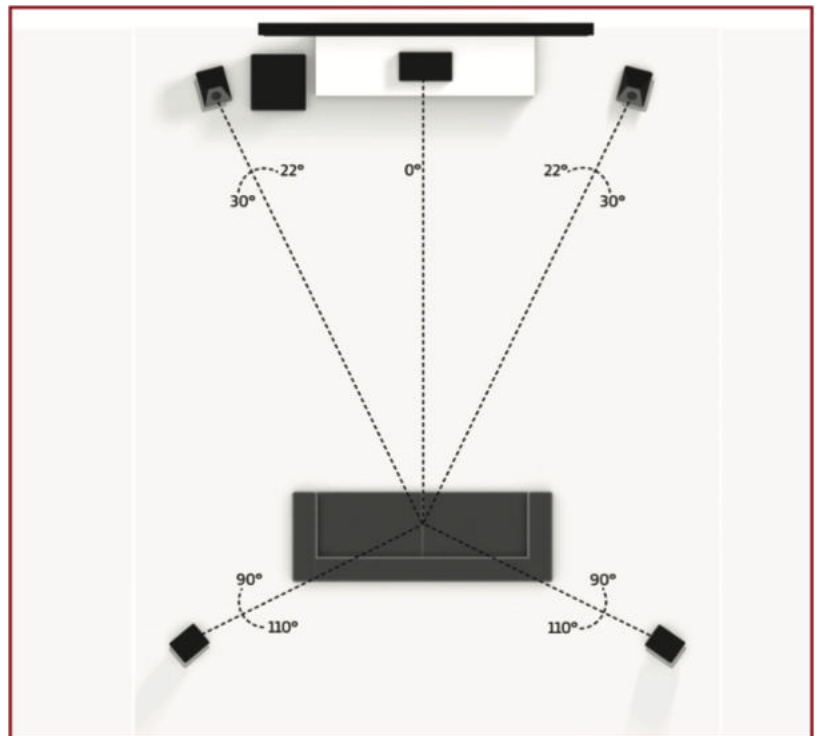
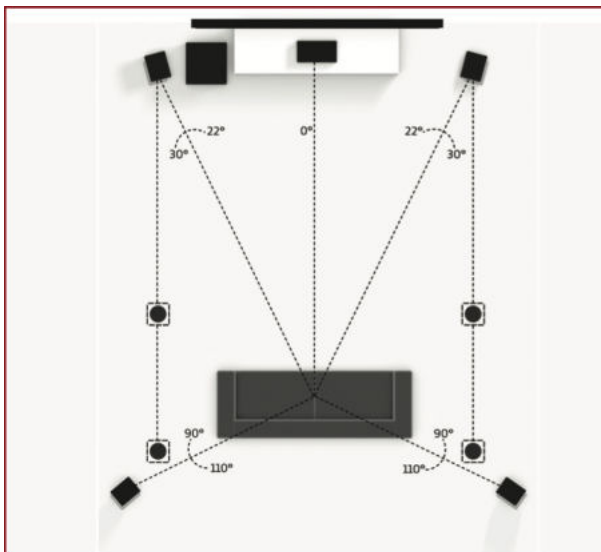


5.1.2 Konfiguration

mit einem Paar Deckenlautsprecher

5.1.2 Konfiguration

mit Dolby-fähigen Frontlautsprechern



5.1.4 Konfiguration

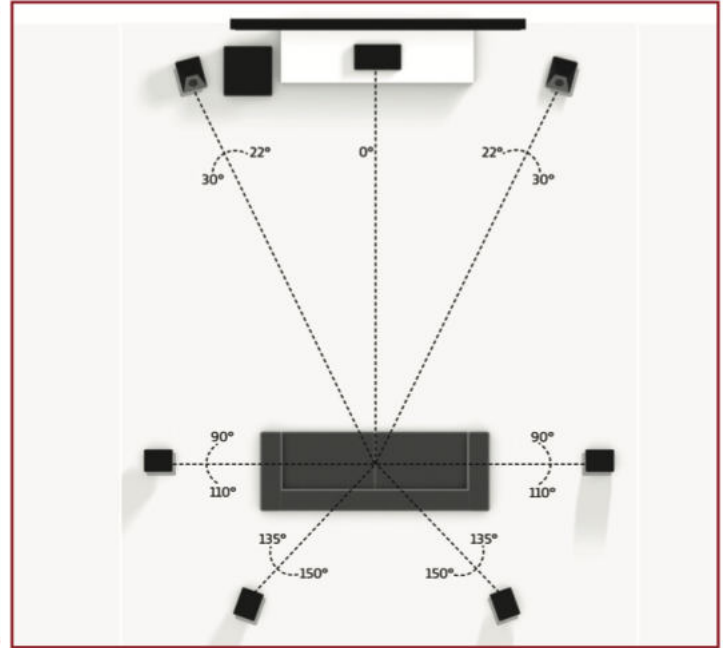
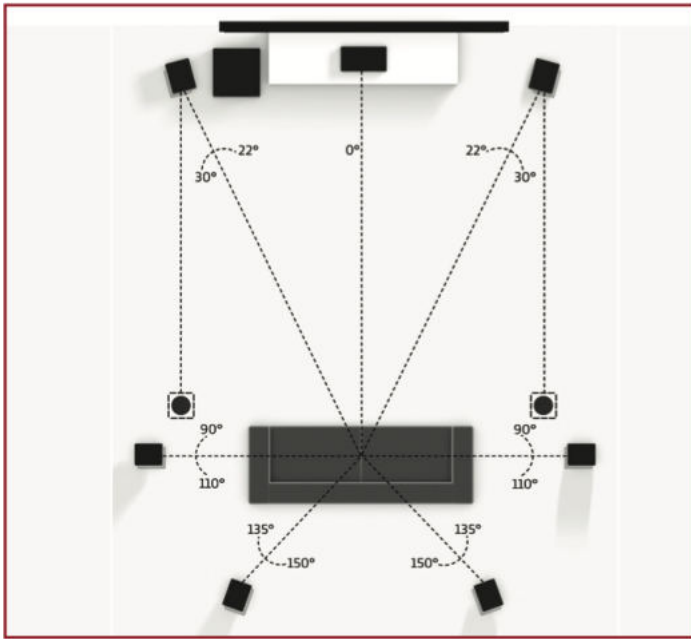
mit zwei Paar Deckenlautsprechern

5.1.4 Konfiguration

mit Dolby-fähigen Front- und Surround-Lautsprechern

3.3 7.1-KANAL-LAUTSPRECHERPOSITIONIERUNG

Diese Abbildungen zeigen empfohlene Lautsprecherplatzierungen für ein 7.1-Kanalsystem. (Aufgrund der Anzahl der verfügbaren Kanäle sind beim 540 nicht alle Setups verfügbar.)

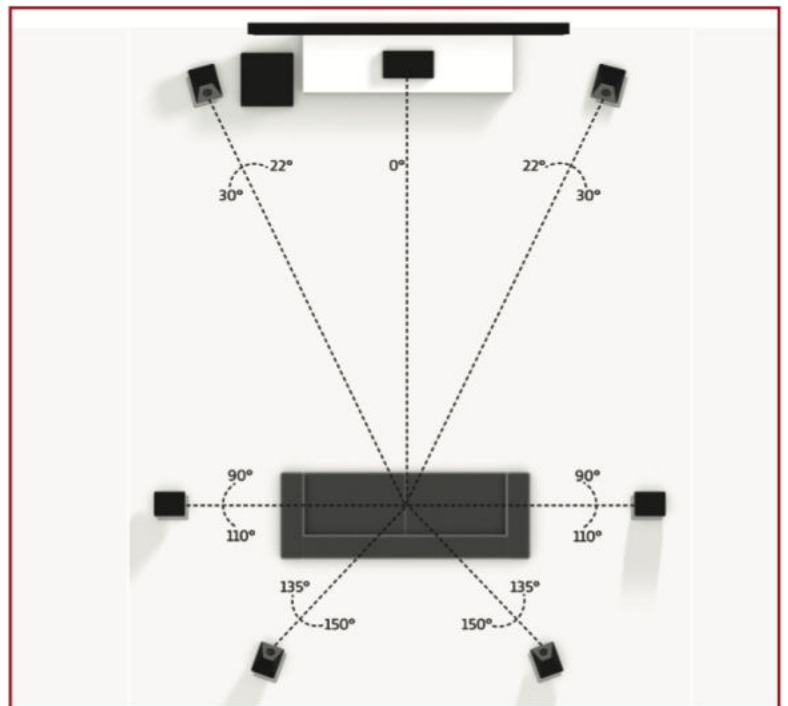
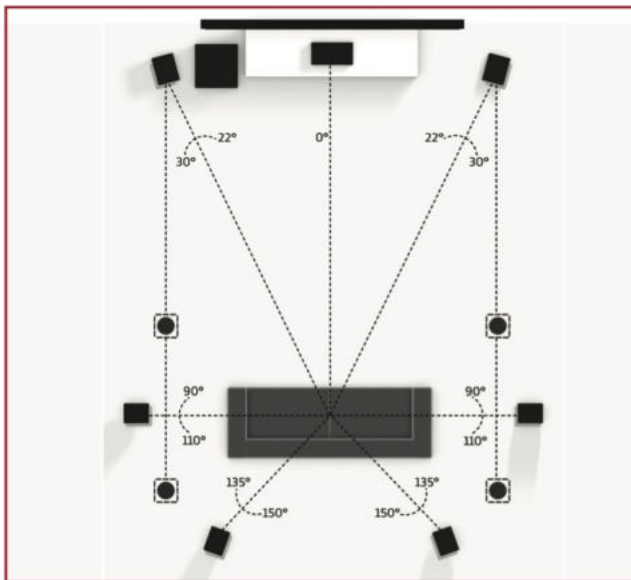


7.1.2 Konfiguration

mit einem Paar Deckenlautsprecher

7.1.2 Konfiguration

mit Dolby-fähigen Frontlautsprechern



7.1.4 Konfiguration

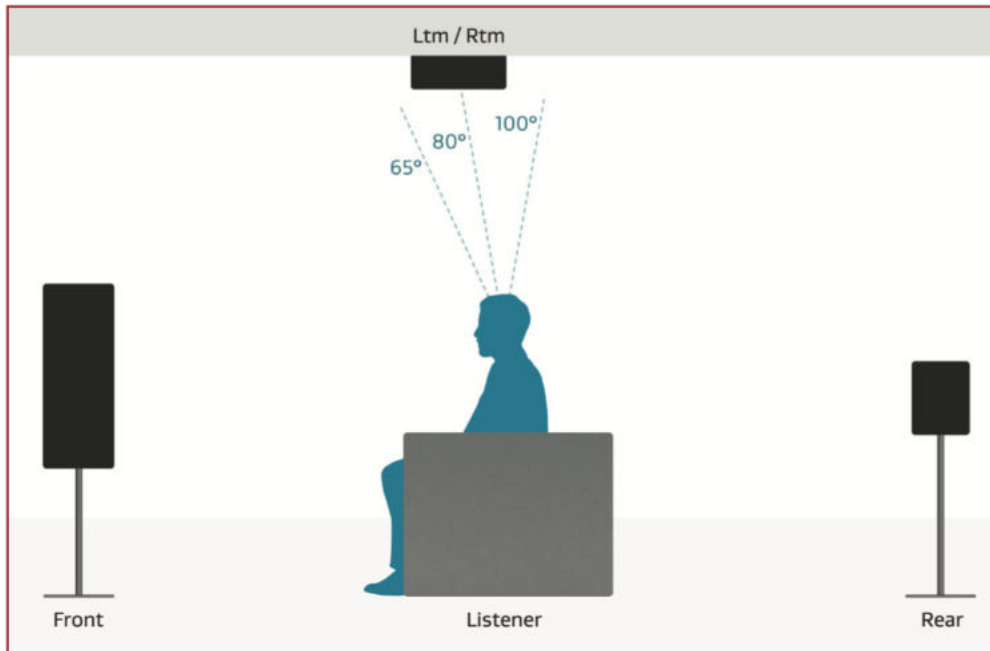
mit zwei Paar Deckenlautsprechern

7.1.4 Konfiguration

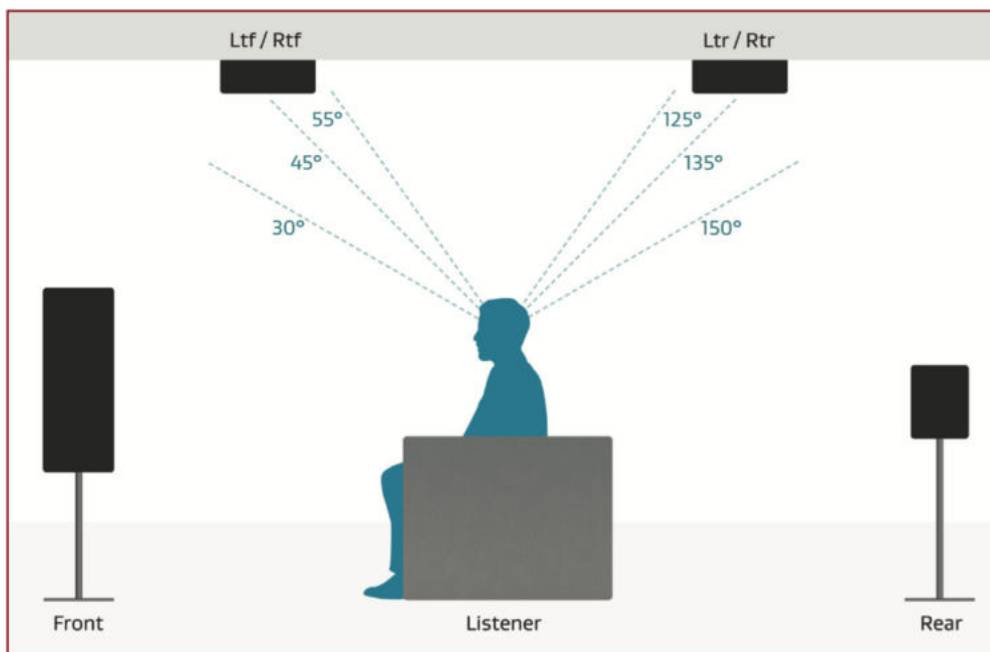
mit Dolby-fähigen Front- und Hecklautsprechern

3.4 POSITIONIERUNG DER LAUTSPRECHER MIT HÖHENEFFEKTEN

Diese Abbildungen zeigen empfohlene Lautsprecherplatzierungen bei Verwendung von Höheneffektkanälen.



Ein Paar Deckenlautsprecher (Seitenansicht)



Zwei Paar Deckenlautsprecher (Seitenansicht)

4.0 ANSCHLÜSSE

4.1 HDMI VIDEO EIN- UND AUSGÄNGE

Eine HDMI-Verbindung überträgt Video und Audio zusammen. Verbinden Sie den HDMI-Ausgang von MRX mit einem Display mit HDMI-Eingang - einer mit der entsprechenden Version von HDCP (High Bandwidth Digital Content Protection) ist erforderlich, um kopiergeschütztes Material anzuzeigen.

Stecken Sie HDMI-Kabel vorsichtig ein, da der Stecker empfindlicher ist als herkömmliche. Beschädigte Kabel können die Buchsen beschädigen, und die Garantie gilt nicht für den Austausch der Buchsen. Daher wird empfohlen, HDMI-Kabel auszutauschen, wenn die Gefahr einer Beschädigung des vorhandenen Kabels besteht.

Verwenden Sie nur zertifizierte Hochgeschwindigkeitskabel und Verbindungsgeräte. Kabel und Verbindungsgeräte, die in einem älteren Setup verwendet wurden, funktionieren nicht unbedingt mit neueren Videoformaten wie Deep Color, UHD oder hohen Bildraten. Wenn Sie Adapter oder Port-Saver verwenden, beginnen Sie mit der Fehlerbehebung, indem Sie diese entfernen, da sie die Bandbreite beeinträchtigen können.

4.2 AUDIOVERBINDUNGEN

HDMI Audio Ein- und Ausgänge

Digitale Audioquellen können über ein HDMI-, Koaxial- oder optisches Kabel angeschlossen werden. Diese Verbindungen tragen lineares PCM und Bitstream (Dolby Digital- und DTS-Audioformate).

Eine HDMI-Verbindung wird im Allgemeinen bevorzugt, um die Verwendung von verlustfreiem Audio zu gewährleisten, wenn Quellen dies bereitstellen. Sie können jedoch auch optische / Koax-Verbindungen für Quellen verwenden, die 2-Kanal-PCM, Dolby Digital 5.1 und DTS 5.1 ausgeben, ohne die Audioqualität zu beeinträchtigen. HDMI-Ausgänge beschränken Audio auf 2-Kanal-PCM, da diese Ausgänge für den Anschluss an einen Fernseher vorgesehen sind.

HDMI Enhanced Audio Return Channel

Wenn Ihr Fernseher beispielsweise Audio über HDMI eARC (Enhanced Audio Return Channel) bereitstellt, wenn er auf Streaming-Medienquellen zugreift, kann er das Audio an den HDMI-Ausgang 1 (eARC) des MRX / AVM senden, sodass keine separate Audioverbindung erforderlich ist aus dem Fernsehen.

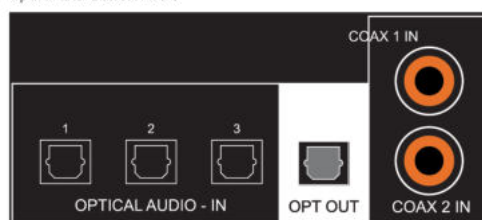
Wenn auf dem Display zu Beginn eines Films „Dial Norm Offset -4,0 dB“ angezeigt wird, zeigt dies an, dass der codierte Pegel um 4,0 dB höher als der Standard ist. Der Wiedergabepegel aller Kanäle wird dann automatisch um 4 dB reduziert.

Optisches und koaxiales digitales Audio

Wenn HDMI-Audio von einer Dolby Digital-, DTS- oder 2-Kanal-PCM-Quelle problematisch ist oder das Umschalten zu lange dauert, empfehlen wir die Verwendung einer optischen / koaxialen Audioverbindung (Sie können HDMI weiterhin für Video verwenden). Davon profitieren häufig ältere Kabel- und Satellitengeräte.

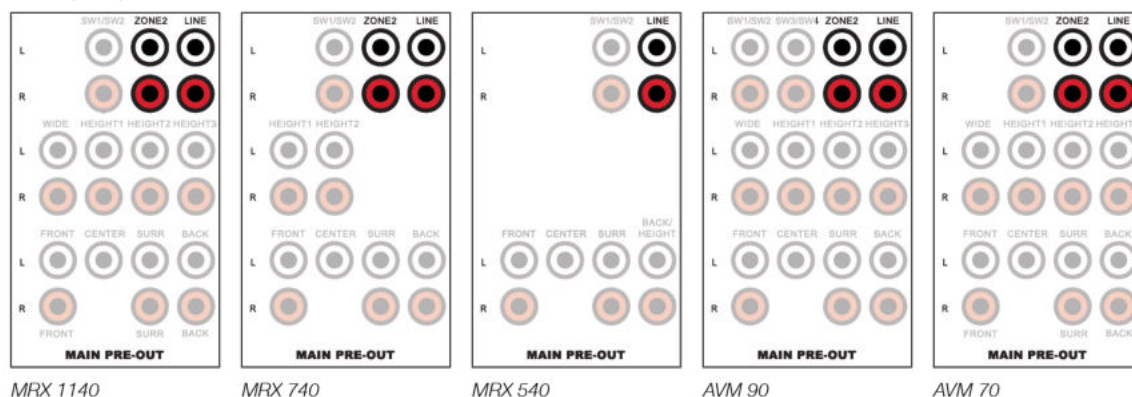
Der optische Ausgang bietet eine Mischung aus Zone 1-Inhalten. Alles, was in Zone 1 abgespielt wird, wird heruntergemischt (2.0) und mit einer festen Lautstärke aus dem optischen Ausgang gesendet.

Optical and Coaxial Audio

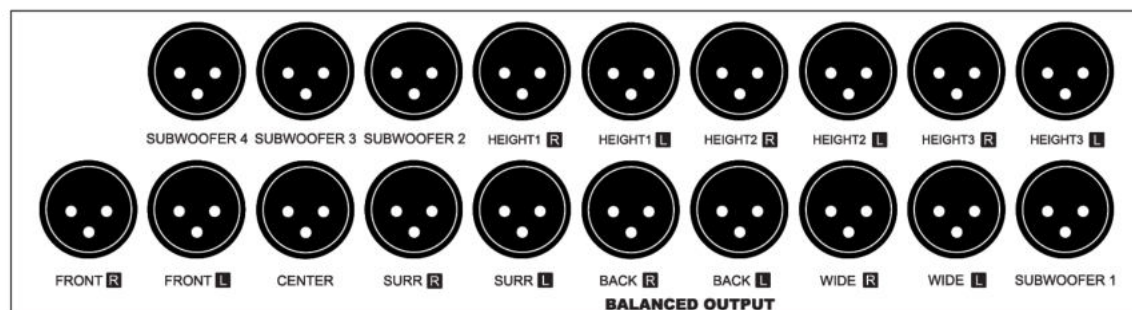


All Models

Pre-Amp Outputs



Balanced XLR Pre-Amp Outputs (AVM Only)



Cinch-Vorverstärkerausgänge - Verwendung externer Verstärker

Die Vorverstärkerausgänge, die je nach Lautstärkeregler der Hauptzone variabel sind, werden zum Anschließen einer externen Verstärkung verwendet. Durch Hinzufügen externer Verstärker können Sie die interne Verstärkung ergänzen oder ersetzen. Dieser Satz von Anschlüssen enthält Subwoofer-Ausgänge.

Beim MRX 740 ist eine externe Verstärkung erforderlich, um zusätzliche Kanäle für Rücken- und Höheneffekte hinzuzufügen.

Beim MRX 540 ist eine externe Verstärkung erforderlich, um Rück- und Höheneffektkanäle hinzuzufügen.

Symmetrische XLR-Vorverstärkerausgänge (nur AVM) - Verwenden externer Verstärker

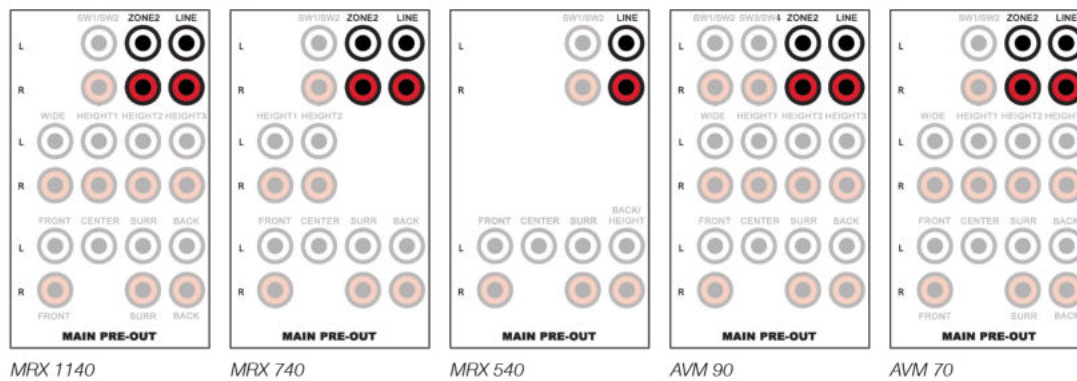
Die symmetrische XLR-Verbindung bietet die höchste analoge Übertragungsqualität, insbesondere über lange Kabellängen, da sie Rauschen und Brummen unterdrückt. Diese Ausgänge werden unter Verwendung der herkömmlichen positiven Pin-2-Konfiguration bereitgestellt.

Bei den AVM-Modellen haben die Cinch- und XLR-Ausgänge gleichzeitig identische Signale (XLR-Anschlüsse sind für längere Kabel geeignet).

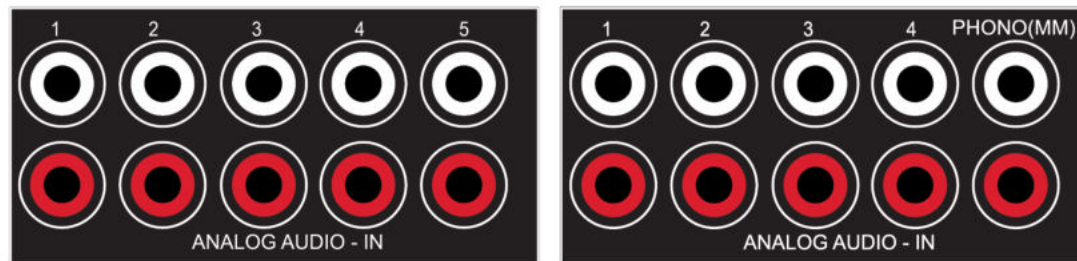
Cinch- und symmetrische XLR-Vorverstärkerausgänge - Anschließen von Subwoofern

Die Vorverstärkerausgänge umfassen Subwooferausgänge. Obwohl Subwoofer als Lautsprecherkanäle betrachtet werden, sind sie im Allgemeinen selbstverstärkt und schließen daher auf die gleiche Weise an, wie Sie einen externen Verstärker anschließen würden. Ihr AVM / MRX verfügt über zwei Subwoofer-Ausgänge (der AVM 90 verfügt über vier). Jeder Sub-Ausgang verfügt über eine eigene Positionsverzögerung, einen eigenen Pegel und ein eigenes Anthem Room Correction-Filter. Sie empfangen jedoch alle das gleiche Signal, dh die LFE + Tiefpass-Teile kleiner Lautsprecher auf anderen Kanälen (MRX540 und 740 haben parallele Subwoofer-Ausgänge). Es gibt auch einen Modus, in dem die vorderen linken und rechten Kanäle auf groß eingestellt sind (voller Bereich) und der Tiefpass der linken und rechten Kanäle ebenfalls zum Subwoofer hinzugefügt wird.

Line Output and Zone 2 Output



Analog Inputs



Leitungsausgang und Zone 2-Ausgang

Der Line-Ausgang ist eine 2-Kanal-Version des ausgewählten Eingangs mit einem festen Ausgangspegel. Verwenden Sie diesen Ausgang mit einem Kopfhörerverstärker oder einem ähnlichen Gerät mit integrierter Lautstärkeregelung.

Der Zone 2-Ausgang (alle Modelle außer 540) mit unabhängiger Lautstärkeregelung kann auf zwei Arten verwendet werden:

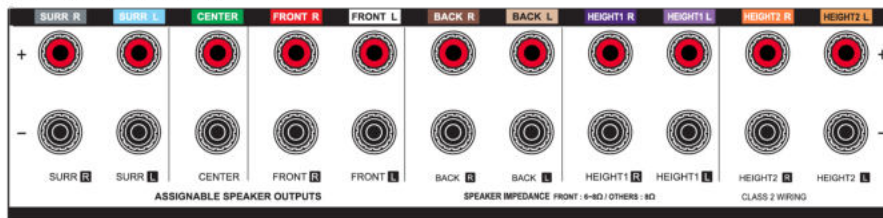
- Schließen Sie die Quelle für eine unabhängige Quellenauswahl über einen Analogeingang, einen optischen / koaxialen Eingang oder HDMI an.
- Beachten Sie, dass bei AVM 70/90 beim Hinzufügen von Zone 2-Lautsprechern immer eine externe Verstärkung erforderlich ist.
- Beachten Sie, dass für MRX 740 und MRX 1140, wenn Sie alle verfügbaren Sätze von Bindepfosten für das Lautsprechersystem der Hauptzone verwenden, eine externe Verstärkung für Zone 2 erforderlich ist. Andernfalls können einige nicht verwendete Kanäle der Leistungszone 2 zugewiesen werden, die gefunden werden kann im Menü **Speaker Setup > Amp Matrixing** und wird im Abschnitt **Speaker Setup** näher erläutert.

Analoge Eingänge

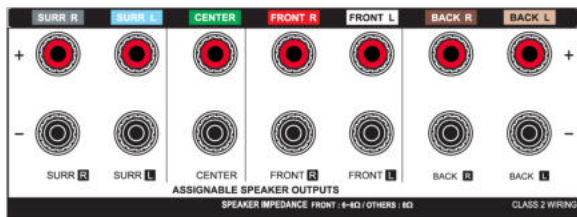
Es gibt fünf Cinch-Line-Eingänge. Bei AVM-Modellen ist der fünfte analoge Eingang ein dedizierter Phono-Eingang, der für einen Plattenspieler mit einer MM-Phono-Kassette (Moving Magnet) geeignet ist. Wenn Sie einen Plattenspieler verwenden, schließen Sie das Erdungskabel vom Plattenspieler an die Schraubklemme neben den Phono-Eingängen an, um übermäßiges Brummen zu vermeiden. Hinweis: Wenn Sie einen Plattenspieler mit einer MC-Phono-Kassette (Moving-Coil) verwenden, benötigen Sie einen separaten Phono-Vorverstärker, der an die analogen Standard-Eingänge angeschlossen wird, da der (MM) -Eingang nicht genügend Verstärkung aufweist.



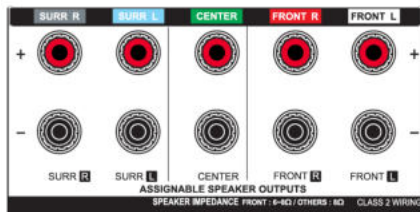
Speaker Connections (MFX Only)



MFX 1140

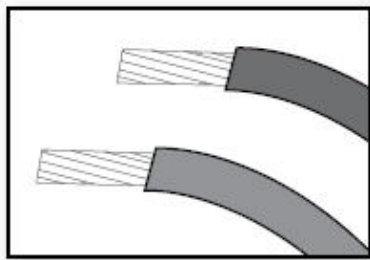


MFX 740



MFX 540

Lautsprecheranschlüsse (nur MRX)



Verbinden Sie mit dem Lautsprecherkabel den positiven (+) Anschluss am Lautsprecher mit dem positiven (+) Bindungsposten am entsprechenden Verstärkerausgang und den negativen (-) am Lautsprecher mit dem negativen (-) Bindungsposten am selben Verstärkerkanal. Verwenden Sie ein isoliertes Kabel, um die maximale Ausgangsleistung des Verstärkers zu bewältigen.

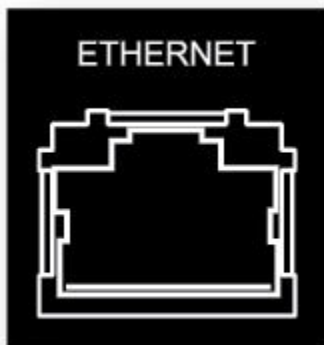
Entfernen Sie bei der Vorbereitung des Lautsprecherkabels vorsichtig die Isolierung mit einem Abisolierzange und drehen Sie das lose Ende des Kabels fest. Stellen Sie sicher, dass keine losen Litzen von ausgefranzten Lautsprecherkabeln ein anderes Kabel oder das Gehäuse des MRX berühren.

Lösen Sie zum Einführen des Lautsprecherkabels jeden Bindepfosten, indem Sie ihn gegen den Uhrzeigersinn drehen, und führen Sie einen Draht in das sich öffnende Loch ein. Schließen Sie den Bindepfosten, indem Sie ihn im Uhrzeigersinn drehen. Nicht überdrehen. Überprüfen Sie die Verbindung, indem Sie vorsichtig am angeschlossenen Kabel ziehen.

US-Modelle erlauben Bananenanschlüsse. Wenn Sie sie verwenden, drehen Sie den Bindepfosten vor dem Einsetzen des Bananensteckers im Uhrzeigersinn, bis er geschlossen ist (dies ermöglicht das vollständige Einsetzen des Bananensteckers). Wenn ein Bananenstecker an einen Ausgang angeschlossen wird, der nicht fest angezogen ist, fällt er wahrscheinlich heraus.

Schließen Sie nicht mehr als einen Lautsprecher an jeden Verstärkerausgang an. Stellen Sie sicher, dass Sie die Stromversorgung ausschalten, wenn Sie etwas anschließen oder trennen. Verwenden Sie nur Lautsprecher, die für die Verwendung mit diesem MRX / AVM ausgelegt sind.

4.3 LOKALES NETZWERK



Für die Konfiguration der Anthem Room Correction, das Streaming oder die Verwendung der IP-Steuerung ist eine Netzwerkverbindung erforderlich. Um eine Kabelverbindung zu verwenden, schließen Sie Ihren Router mit einem CAT-Kabel an.

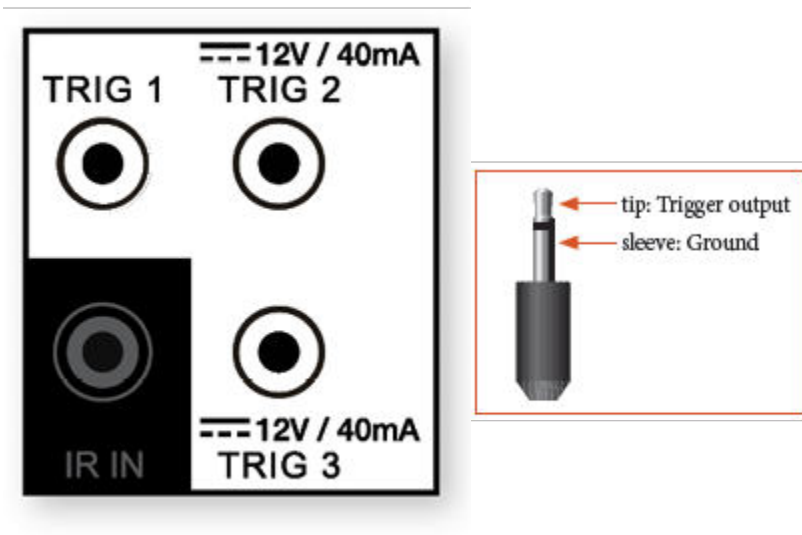


Wenn Sie eine drahtlose Verbindung verwenden, fügen Sie die beiden Netzwerkantennen auf der Rückseite hinzu. Im Setup-Abschnitt dieses Handbuchs wird erläutert, wie Sie eine drahtlose Verbindung einrichten. Bitte beachten Sie, dass wir bei der Montage des MRX / AVM in einem Metallrack eine kabelgebundene Netzwerkverbindung empfehlen, insbesondere wenn sich der kabellose Router in einem anderen Raum befindet oder wenn etwas anderes die Signalstärke beeinträchtigen kann.

Für die Bluetooth-Verbindung sind auch drahtlose Antennen erforderlich.

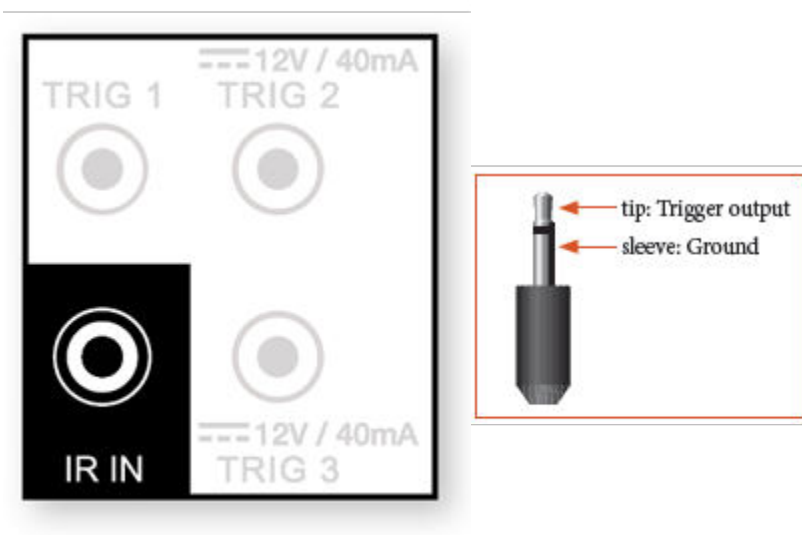
Wenn Sie aus Sicherheitsgründen eine Firewall verwenden, stellen Sie sicher, dass der MRX / AVM dem Netzwerk beitreten darf.

4.4 12 VOLT TRIGGER



Wenn eine andere Systemkomponente über einen Triggereingang verfügt, kann der MRX / AVM diesen aktivieren (sofern 40 mA oder weniger erforderlich sind). Verbinden Sie den Triggerausgang des MRX / AVM mit einem Kabel mit 3,5-mm-Ministeckern. Der MRX / AVM bietet flexible Triggeroptionen. Über das Setup-Menü können Sie die Bedingungen für die Aktivierung von Triggern festlegen.

4.5 INFRAROT



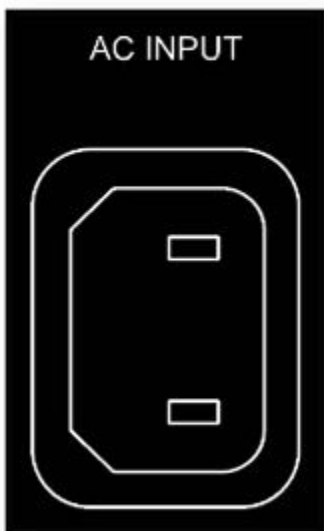
Ein externer IR-Empfänger ermöglicht die Verwendung der Fernbedienung von einem anderen Ort in Ihrem Zuhause aus. Schließen Sie den MRX / AVM von einem externen IR-Hub an die IR IN-Buchse an. Die meisten aktiven IR-Repeater-Kits sind kompatibel. Um jedoch Probleme zu vermeiden, testen Sie die Kompatibilität, bevor Sie sie dauerhaft installieren.

4.6 RS-232



Die RS-232-Verbindung ermöglicht den Anschluss an ein kompatibles Steuerungssystem. Das Steuerungssystem sollte so konfiguriert sein, dass es das Protokoll 115200/8-N-1 ohne Flusskontrolle verwendet. Die Kabelverbindung sollte eins zu eins sein.

4.7 LEISTUNG



Stecken Sie ein Netzkabel in den AC-Eingang des MRX / AVM. Stecken Sie das Kabel in eine Steckdose. Stellen Sie sicher, dass die Wechselstromversorgung der auf der Rückseite des MRX / AVM angegebenen Nennspannung entspricht. Die 230-V-Modelle unterstützen Spannungen von 220 V bis 240 V. Verlegen Sie Audio- und Videokabel vom Netzkabel weg, um mögliche Quellen für Brummen und andere Störungen zu reduzieren.

4.8 KOPFHÖRERBUCHSE (FRONTPLATTE)



Diese Buchse akzeptiert Kopfhörer mit einer Impedanz zwischen 32 Ω und 600 Ω , die mit einem 6,35-mm-Stereobuchsenstecker ausgestattet sind. Die Kopfhörerbuchse ist immer aktiv, außer wenn der Empfänger stummgeschaltet ist. Wenn die Kopfhörerbuchse eingesteckt ist, sind die Lautsprecherausgänge und die analogen Vorverstärkerausgänge standardmäßig stummgeschaltet. Die Vorverstärker können mit der Kopfhörerbuchse im Menü "Einstellungen" aktiviert werden.

5.0 KONFIGURATION

5.1 LAUTSPRECHER-SETUP

Wenn eine Quellkomponente wie ein Blu-ray-Player oder ein Media-Streamer auch Bassverwaltung und Zeitausrichtung bietet, müssen Sie die integrierte Bassverwaltung und Zeitausrichtung des Quellgeräts deaktivieren. Stellen Sie dazu alle Kanäle auf „groß“ und identische Werte für den Abstand zum Hörer ein (Ihre Quelle muss diese Einstellungen nicht verarbeiten, da der MRX / AVM diese Aufgaben ausführt). Wenn Sie diese Vorgänge zweimal ausführen, wird die Audioqualität beeinträchtigt.



Amp Matrixing (740/1140)

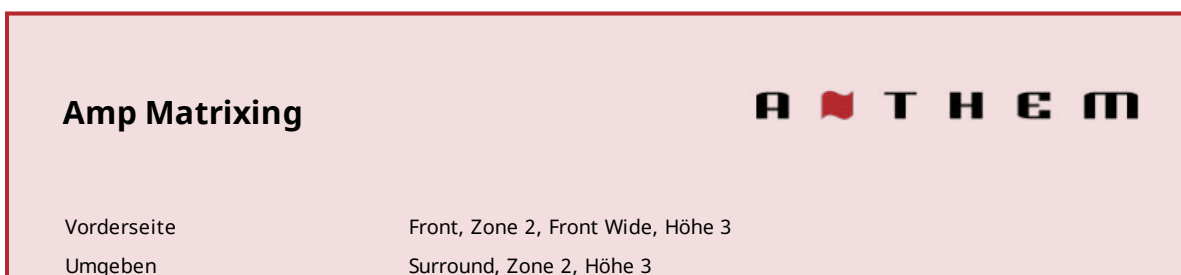
Mit dieser Option können Sie Verstärkerkanäle verschiedenen Informationskanälen zuweisen. Auf diese Weise können Sie bestimmte Verstärkerkanäle durch externe Verstärker ersetzen und die Verstärkerkanäle weiterhin zur Stromversorgung anderer Lautsprecher verwenden. Beispielsweise ist es üblich, einen externen Verstärker zur Stromversorgung der Lautsprecher vorne links und vorne rechts zu verwenden, wenn dies erforderlich ist. Mit mehr Leistung können Sie in diesem Menü die Verstärkerkanäle zuweisen, die ursprünglich für diese Lautsprecher verwendet wurden, um andere Lautsprecher wie Höhe oder Zone 2 mit Strom zu versorgen. Der Center-Kanal kann nicht neu zugewiesen werden, da es sich um einen einzelnen Kanal handelt, während alles andere ein Paar ist.

Bi-Amp

Mit dieser Option können Sie nicht verwendete Kanäle verwenden, um Ihre Frontlautsprecher zusätzlich zu verstärken. Dies sollte nur verwendet werden, wenn Ihre Frontlautsprecher über die Anschlüsse verfügen, die Bi-Amping ermöglichen. Bi-Amping ist nützlich, um die Hochfrequenzen eines Lautsprechers von den Niederfrequenzen zu trennen. Dies ist besonders nützlich, wenn im Bassbereich hörbare Verzerrungen auftreten. Beachten Sie, dass Bi-Amping die Leistung des Lautsprechers nicht „verdoppelt“, sondern in zwei verschiedenen Bereichen dieselbe Menge auf Ihren Lautsprecher anwendet.

Zone 2 on Demand

Wenn „Zone 2 on Demand“ eingeschaltet ist, werden die Back-Lautsprecher beim Einschalten von Zone 2 auf Zone 2 eingestellt. Wenn Zone 2 ausgeschaltet ist, kehren die Back-Lautsprecher zu ihrer im Amp Matrixing-Menü ausgewählten Option zurück. Wenn „Zone 2 on Demand“ ausgeschaltet ist, folgen die Back-Lautsprecher immer der Amp Matrixing-Auswahl.



Zurück

Zurück, Zone 2, Zone 2 On Demand, Vorderseite breit, Vorderseite (Bi-Amp)

Höhe 1

Höhe 1, Zone 2, vorne (Bi-Amp)

Höhe 2

Höhe 2, Zone 2, vorne breit, vorne (Bi-Amp)

(MRX 1140)

3D-Sound

Der MRX 1140 ist standardmäßig für die Verstärkung der 7.1.4-Hauptlautsprecher, des MRX 740 für die 7.1-Hauptlautsprecher und des MRX 540 für die 5.1-Hauptlautsprecher konfiguriert. Sie können Höhenkanalinformationen zuweisen, die korrekt an die Lautsprecher gesendet werden sollen.

Höhe Lautsprechertyp und Position

Zwei, vier oder sechs Lautsprecher können in der Decke oder an der Wand in der Nähe der Decke und 1 Paar Front Wide installiert werden. Sie können auch einen als Dolby-fähig bezeichneten Höhenlautsprechertyp über vorhandene Lautsprecher stellen. Ein Dolby-fähiger Lautsprecher reflektiert Höheninformationen von der Decke. Wählen Sie anhand der Raumaufteilungsdiagramme in diesem Handbuch eine der folgenden Möglichkeiten aus, um Ihre Höhenlautsprecher anzupassen:

- Vordere Decke
- Front Dolby-fähig
- Vorne an der Wand
- Vorne breit
- Mittlere Decke
- Middle Dolby-fähig
- Zurück in der Decke
- Zurück Dolby-fähig
- Zurück an der Wand

3D-Sound		A N T H E M	
Höhe 1	Vordere Decke		
Höhe 2	Mittlere Decke		
Höhe 3	Zurück in der Decke		

Vier Sprecherprofile

Die Verwendung eines Lautsprecherprofils ist für die meisten Systeme geeignet. Der MRX / AVM ermöglicht jedoch bis zu vier eindeutige Profile mit eindeutiger Lautsprecherauswahl, Bassverwaltung, Hörposition, Pegelkalibrierung und ARC-Ausgleichswerten (Anthem Room Correction). Mehrere Lautsprecherprofile sind nützlich, wenn Ihr Hörraum je nach vorhersehbaren klangverändernden Eigenschaften variiert, z. B. Bildschirm hoch oder runter, Tür offen oder geschlossen oder Stereo für Musik oder Heimkino.

Lautsprecherprofile können manuell über das Frontdisplay-Menü oder die Web-Benutzeroberfläche des MRX / AVM eingerichtet werden.

Es ist jedoch einfacher, Profile mit der ARC Genesis-Software von Anthem zu konfigurieren.

Lautsprecher-Setup		A N T H E M	
Profilname	Profil 1		
Subwoofer	1		
Vorderseite	Auf		
Vorne breit	Auf		
Center	Auf		
Umgeben	Auf		

Zurück

Auf

Höhe 1

Auf

Höhe 2

Auf

Höhe 3

Auf

Profilname

Mit der Fernbedienung oder den Navigationstasten auf der Vorderseite und dem Lautstärkereger kann jedes Profil mit einer Länge von bis zu 16 Zeichen umbenannt werden. Wenn Sie fertig sind, drücken Sie SELECT. Beachten Sie jedoch, dass es am besten ist, Profilnamen in Anthem Room Correction festzulegen, da ARC beim Hochladen von Dateien den im Menü festgelegten Namen überschreibt.

Subwoofer / Center / Surround / Etcetera

Anthem Room Correction setzt diese automatisch.

Wenn Sie für die manuelle Einrichtung einen dieser Lautsprecher verwenden, stellen Sie jeden auf „Ein“. Andernfalls stellen Sie sie auf "Aus". Dieser Schritt ist wichtig, damit keine Geräusche verloren gehen. Wenn Sie nicht verfügbare Kanäle auf „Aus“ setzen, wird der Ton (der sonst von diesen Lautsprechern gekommen wäre) zu den entsprechenden verfügbaren Lautsprechern umgeleitet. Frontlautsprecher können nicht ausgeschaltet werden, diese sind für alle Profile erforderlich.

5.2 BASS MANAGEMENT

Subwoofer spielen zwei Dinge ab: LFE-Kanalton (Low-Frequency Effects) in Mehrkanal-Soundtracks und Bass, der von Lautsprechern umgeleitet wird, die für die Verwendung einer Frequenzweiche konfiguriert sind (dh im Bass-Verwaltungsmenü ist ein Hz-Wert eingestellt, anstatt auf „Aus“ gesetzt zu sein).). Einige Leute bevorzugen es, 2-Kanal-Musik ohne Subwoofer abzuspielen. Der häufig angeführte Grund dafür ist, dass Subwoofer nicht gut zu den Hauptlautsprechern passen. Fürchte dich nicht! Anthem Room Correction zeichnet sich durch die Integration von Subwoofern in die Hauptlautsprecher aus. Bei Verwendung von Anthem Room Correction empfehlen wir dringend, mindestens einen Subwoofer zu verwenden, um alle Lautsprecher zu verbessern. Ein Subwoofer mit integriertem Verstärker spielt Bässe, die lauter, tiefer und verzerrungsfreier sind als die meisten Vollbereichslautsprecher. (Es gibt einige erstaunliche Vollbereichslautsprecher und nicht so großartige Subwoofer, daher ist dies eine allgemeine Faustregel.)

Geben Sie in diesem Menü Informationen zu Ihren Lautsprechern ein, damit der Bass nicht verzerrt wird. Der Bassmanager ist eine Frequenzweiche, die das Audio in zwei Frequenzbänder unterteilt. Das Ergebnis ist, dass weniger Bass an die Lautsprecher und mehr Bass an den Subwoofer geht.

Wenn Ihr Subwoofer über eine integrierte Frequenzweiche verfügt, stellen Sie diese auf „Bypass“ oder stellen Sie die Frequenzregelung auf die höchste Frequenz ein, seit der MRX / AVM dies übernimmt.

Wenn Ihr Subwoofer über eine Phasenoption verfügt, setzen Sie diese auf 0, da dies auch vom MRX / AVM verarbeitet wird. Wenn Sie Bass Management markieren und dann SELECT drücken, wird das folgende Menü angezeigt:



Es können vier Konfigurationen eingerichtet werden. Jedes enthält Folgendes:

Profil # Auswahl	A N T H E M
LFE-Tiefpassfilter	120 Hz
Subwoofer 1 Phasenfrequenz	80 Hz
Subwoofer 1 Phase	0
Subwoofer 1 Polarität	Normal
Subwoofer 2 Phasenfrequenz	80 Hz
Subwoofer 2 Phase	0
Subwoofer 2 Polarität	Normal
Subwoofer 3-Phasen-Frequenz	80 Hz
Subwoofer 3 Phase	0
Subwoofer 3 Polarität	Normal
4-Phasen-Frequenz des Subwoofers	80 Hz
Subwoofer 4 Phase	0
Subwoofer 4 Polarität	Normal
Front Cross Over	80 Hz
Super Sub Fronten	Nein
Front Wide Crossover	80 Hz
Center Crossover	80 Hz

Subwoofer-Phase

Mit der Subwoofer-Phase können Sie dem Subwoofer-Signal, das an den angegebenen Subwoofer gesendet wird, eine elektronische Verzögerung hinzufügen. Dies kann hilfreich sein, um die Subwoofer besser in die Lautsprecher zu integrieren.

Phasenfrequenz

Mit der Phasenfrequenz können Sie auswählen, bei welcher Frequenz die Phasenverschiebung angewendet wird. (im Allgemeinen die gleiche Frequenz wie die Frequenzweiche)

Subwoofer Polarität

Nicht zu verwechseln mit 180 Grad Phase. Ähnlich wie bei Phase kann diese Einstellung verwendet werden, um ein Gleichgewicht zwischen Ihren Lautsprechern und dem Subwoofer zu erreichen. Wenn Sie die Polarität umkehren, arbeitet der Treiber Ihres Subwoofers entgegengesetzt zu Ihren Lautsprechern. Wenn sich der Treiber Ihres Lautsprechertreibers herausbewegt, bewegt sich der Subwoofer ein.

Übergangsfrequenz

Der Bereich beträgt 40 bis 200 Hz in 10-Hz-Schritten oder „Aus“ (wodurch verhindert wird, dass der Bass für diesen Kanal zu einem Subwoofer umgeleitet wird). Es wird nicht empfohlen, die Frequenzweiche eines Kanals auf „Aus“ zu setzen. Beachten Sie, dass eine Frequenzweiche Frequenzen nicht wie eine Klippe abschneidet, sondern entsprechend einer Steigung abrollt. Wenn beispielsweise 80 Hz eingestellt sind, werden Frequenzen unter 80 Hz immer noch unter 80 Hz abgespielt, aber allmählich abgeschwächt. Wenn Sie die Frequenzweiche auf eine Zahl einstellen, die dem von Ihrem Lautsprecher angegebenen Niederfrequenz-Antwortwert entspricht, ist es unwahrscheinlich, dass Sie das beste Ergebnis erzielen. Dies wird automatisch eingestellt, wenn Sie Anthem Room Correction ausführen.

Super Sub Fronten

Stereo mit vollem Frequenzbereich wird dem vorderen linken und rechten Kanal zugeführt, und der Bass wird an den Subwoofer gesendet. In diesem Fall wird die Niederfrequenzinformation effektiv verdoppelt, was zu einer unvorhersehbaren und farbigen Niederfrequenzwiedergabe führen kann. Diese Einstellung wird für eine genaue Schallwiedergabe nicht empfohlen.

5.3 HÖRERPOSITION

Mit diesen Einstellungen wird eine ordnungsgemäße Bildgebung erzielt, indem der Ton aller Lautsprecherkanäle so koordiniert wird, dass gleichzeitig der Hörbereich erreicht wird. Die Kanäle mit der Einstellung für die längste Entfernung haben keine Verzögerung. Die Töne von Kanälen mit kürzeren Entfernungseinstellungen haben eine Verzögerung.

Stellen Sie diese Werte vor oder nach dem Ausführen von ARC ein (ARC legt keine Entfernungen fest und diese Einstellungen wirken sich nicht auf den Raumkorrekturprozess aus).

Hörerposition



Profil 1 Auswahl
Profil 2 Auswahl
Profil 3 Auswahl
Profil 4 Auswahl

Wählen Sie für Maßeinheiten im Menü "Einstellungen" "Fuß" oder "Meter" aus.

Diese folgenden Einstellungen werden für jede Konfiguration angezeigt:

Profil 1 Auswahl



Subwoofer 1	12 Fuß
Subwoofer 2	12 Fuß
Subwoofer 3	12 Fuß
Subwoofer 4	12 Fuß
Vorne links	12 Fuß
Vorne rechts	12 Fuß
Vorne links breit	12 Fuß
Vorne rechts breit	12 Fuß
Center	12 Fuß
Links umgeben	12 Fuß
Umgeben rechts	12 Fuß
Hinten links	12 Fuß
Hinten rechts	12 Fuß
Höhe 1 links	12 Fuß
Höhe 1 Richtig	12 Fuß
Höhe 2 links	12 Fuß
Höhe 2 Richtig	12 Fuß
Höhe 3 links	12 Fuß
Höhe 3 Richtig	12 Fuß

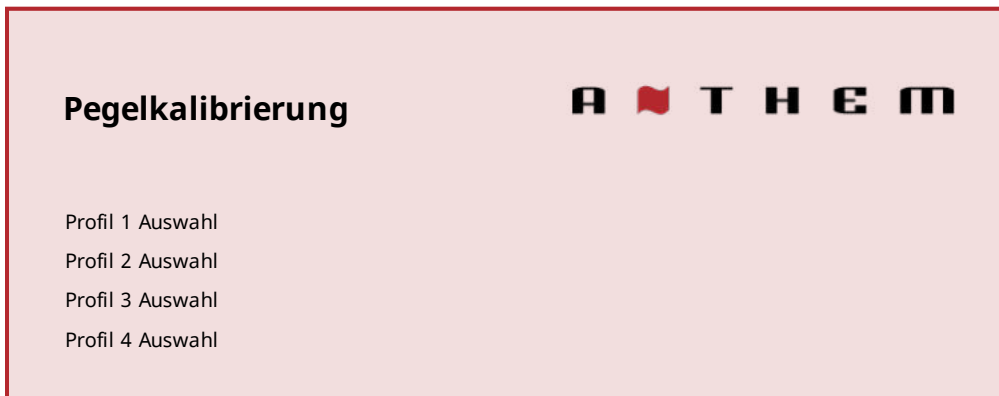
Geben Sie den Abstand zwischen Ihrem primären Hörbereich und jedem Lautsprecher ein. Die Reichweite beträgt 0 bis 30 Fuß in Schritten von 2 oder 0 bis 9 m in Schritten von 5 cm.

5.4 PEGELKALIBRIERUNG

Anthem Room Correction legt diese Elemente während der Messung automatisch fest, und Sie können dieses Menü überspringen.

Die Pegelkalibrierung verwendet intern erzeugte Testgeräusche, um die Lautsprecherausgangspegel an der Hörposition anzupassen. Diese Geräusche sind auch eine Möglichkeit, die Systemverbindungen zwischen Empfänger, Verstärker und Lautsprecher zu überprüfen. Wir empfehlen keine Audiokalibrierungen von Heimkino-Setup-Discs, da einige falsche Methoden verwenden.

Wenn Sie ARC nicht verwenden, empfehlen wir ein Schalldruckpegelmessgerät (SPL) mit C-Gewichtung, insbesondere zum Einstellen des Subwooferpegels. Messen Sie den Schalldruck von der Hörposition aus, während Sie das Messgerät nach oben richten und von Ihrem Körper fernhalten, um Reflexionen zu vermeiden. Stellen Sie den Pegel jedes Lautsprechers so ein, dass das Messgerät 75 dB SPL anzeigt. Die Lautstärkeeinstellung am MRX / AVM spielt bei der Verwendung von Testtönen keine Rolle. Die PegelEinstellung ist zum Schutz der Lautsprecher auf plus 12 dB begrenzt. Wenn Ihre Lautsprecher mehr als 12 dB einstellen müssen, sollten Sie Ihre Lautsprecher oder die Hörposition verschieben.



Diese folgenden Einstellungen werden für jede Konfiguration angezeigt:



Testgeräusch

Um das Testgeräusch abzuspielen, wählen Sie „Ein“. Verwenden Sie die Auf- / Ab-Tasten, um den Ton auf die anderen Lautsprecher zu verschieben.

Kalibrierungsstufe

Diese Einstellung passt die Hauptlautstärke für die Testgeräusche dieses Menüs an. Es ändert die Ausgabe aller Kanäle, aber der Ton kommt nur aus dem vorderen linken Kanal, wenn Sie diese Einstellung anpassen.

Kanalebenen (Subwoofer, vorne links, Mitte, usw.)

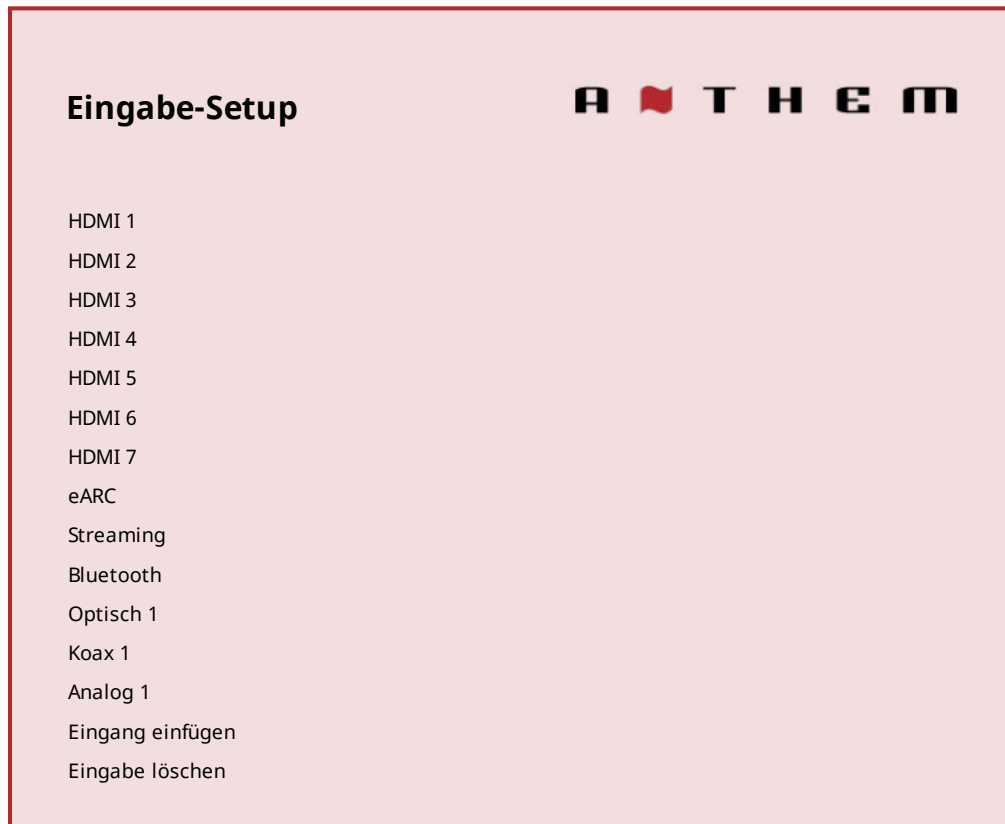
Wenn Sie nach Gehör kalibrieren, verwenden Sie die Fernbedienung und setzen Sie sich in den Hörbereich. Passen Sie die Lautstärke jedes Kanals an, bis alle Pegel gleich klingen. Wenn Sie ein Schalldruckmessgerät verwenden, stellen Sie den Pegel so ein, dass für jeden Kanal 75 dB angezeigt werden. Wenn Front Left beim Einstellen des Kalibrierungspegels 0 dB betrug, ist keine Einstellung von Front Left erforderlich. Wenn Sie einen aktiven Subwoofer verwenden, stellen Sie den integrierten Pegelregler des Subwoofers ein, bevor Sie den Subwoofer-Pegel in diesem Menü einstellen oder ARC verwenden. Lautsprecher, die im Bass Management-Menü auf „Off“ gestellt sind, können nicht eingestellt werden. Beachten Sie, dass, wenn ARC zum Einstellen der Pegel verwendet und dann ausgeschaltet wurde, der Subwoofer-Pegel um den gleichen Betrag wie die Raumverstärkung verringert werden sollte, da sonst eine erhöhte Subwoofer-Ausgabe zu hören ist.

Mehrere Subwoofer

Wenn Sie mehrere Subwoofer verwenden, sollten Sie diese miteinander ausbalancieren, bevor Sie den Rest Ihres Systems kalibrieren. Wenn Sie ARC verwenden, verwenden Sie die Schnellmessfunktion, um als ersten Schritt eine flache Antwort zu finden, bevor Sie die vollständige Messung ausführen. Wenn Sie die herkömmliche Methode einrichten, spielen Sie das Subwoofer-Testrauschen mit jeweils nur einem Subwoofer. Wenn Sie zwei Subwoofer verwenden, stellen Sie den integrierten Eingangspegel des Subwoofers so ein, dass das Schalldruckmessgerät 71 dB aus dem Hörbereich anzeigt. Ziel 67 dB bei Verwendung von vier Subs. Wiederholen Sie diesen Vorgang für die verbleibenden Subs und gleichen Sie diese jeweils auf die Zielebene aus. Wenn alle Subwoofer gleichzeitig angeschlossen sind, sollte das Ergebnis bei etwa 75 dB liegen. Nehmen Sie die endgültige Einstellung im Pegelkalibrierungsmenü vor.

5.5 EINGABE-SETUP

In diesem Menü konfigurieren Sie Eingänge und Voreinstellungen für den Hörmodus. Das Gerät wird ab Werk mit dreizehn Eingängen (vierzehn bei AVM) programmiert. Sie können dies jedoch ändern, um bis zu 30 Eingänge zu erstellen. MRX / AVM verwendet virtuelle Eingänge, mit denen Sie den Namen jedes von Ihnen erstellten Eingangs vollständig steuern können, zusammen mit dem zu verwendenden Videoeingang (HDMI), dem Audioeingang (HDMI, digital, analog, Bluetooth oder Streaming) und dem Lautsprecher zu verwendendes Profil und vieles mehr. Sie können sogar mehrere Eingänge für dasselbe Quellgerät erstellen. Zum Beispiel ein Blu-ray-Eingang, der für 7.1.4-Kanäle konfiguriert ist, und ein anderer Blu-ray-Eingang, der denselben Player verwendet, der für 2 Kanäle konfiguriert ist (und keinen Subwoofer).



Um am Ende der Liste eine neue Eingabe hinzuzufügen, markieren Sie „Eingang einfügen“ und drücken Sie AUSWÄHLEN.

Um eine Eingabe zu löschen, markieren Sie „Eingabe löschen“, drücken Sie „AUSWÄHLEN“, markieren Sie die Eingabe, die Sie löschen möchten, und drücken Sie erneut „AUSWÄHLEN“.

Die folgenden Einstellungen werden für jede Konfiguration angezeigt:



Modusvoreinstellung für Multi-Ch-Quellen

Zuletzt verwendeten

Lippensynchron

0 ms

Input Trim

0,0 dB

Name eingeben

Jeder Eingang kann mit den Navigationstasten und dem Lautstärkereger umbenannt werden. Für jeden Namen sind bis zu sechzehn (16) Zeichen zulässig. Wenn Sie fertig sind, drücken Sie Auswahl.

Beispiel - Benennen Sie "HDMI 1" in "Blu-ray" um:

- Markieren Sie „Input Name“ und drücken Sie SELECT. Das erste Zeichen wird durch ein weißes Kästchen hervorgehoben.
- Verwenden Sie die UP / DOWN-Fernbedienungstasten oder den Lautstärkereger, um „H“ in „B“ zu ändern.
- Verwenden Sie die Tasten PREV / NEXT oder LEFT / RIGHT auf der Fernbedienung, um zu den verbleibenden Zeichen zu wechseln und die Umbenennung abzuschließen.
- Drücken Sie SELECT, um zum Menü zurückzukehren.

Video Eingang

Wählen Sie die zu verwendende Verbindung aus: HDMI 1–7 oder Keine. Verwenden Sie "Keine", wenn Sie Videos direkt auf dem Fernseher erzeugen. Ex. Wenn Sie einen Streaming-Dienst über eine App auf Ihrem Fernseher verwenden und optisch / eARC für Audio zurück zum MRX verwenden, verwenden Sie "Keine" für Video.

Audioeingang

Wählen Sie die zu verwendende Verbindung aus: HDMI, HDMI eARC, Koaxial 1–2, Optisch 1–3, Analog 1–5, Streaming, Bluetooth oder MM (MM oder „Moving Magnet“ ist nur bei AVM verfügbar).

Zone 2 Eingang

Wählen Sie die zu verwendende Verbindung aus: HDMI, HDMI eARC, Koaxial 1–2, Optisch 1–3, Analog 1–5, Streaming, Bluetooth oder MM (MM oder „Moving Magnet“ ist nur bei AVM verfügbar)

Analog konvertieren (nur AVM)

Wenn Sie dies auf „Nein“ setzen, werden die digitale Konvertierung und die Signalverarbeitung umgangen, und es sind nur Pegelanpassungen verfügbar. Es wird keinerlei digitale Verarbeitung verwendet, einschließlich Anthem Room Correction. Diese Option kann für Hörer wünschenswert sein, die Quellen wie Plattenspieler verwenden.

Sprecherprofil

Wählen Sie das Profil aus, das mit dieser Eingabe verwendet werden soll. Hier können Sie zuvor erstellte Lautsprecherprofile für verschiedene Situationen auswählen, z. B. 7.1.4 vs. 2-Kanal.

Hymnenraumkorrektur

Der später beschriebene ARC-Messvorgang schaltet diesen automatisch ein. Um den Raumausgleich danach zu deaktivieren, ändern Sie diesen Wert auf "Aus". Wenn die Raumkorrektur nicht geladen ist, wird „N / A“ angezeigt.

Dolby Audio-Nachbearbeitung (nur Hauptzone)

Wählen Sie "Musik", "Film", "Nacht" oder "Aus". Mit Dolby Volume können Inhalte mit erheblichen Lautstärkeunterschieden leicht angehört werden, indem sie analysiert und zwei Dinge intelligent angepasst werden - Pegel und Frequenzgang. Dies geschieht kontinuierlich, ohne Pump- und Atemartefakte zu verursachen, die bei herkömmlichen Kompressoren mit dynamischem Bereich üblich sind. Dabei wird die Lautstärkeeinstellung berücksichtigt, ebenso wie die abnehmende Empfindlichkeit unseres Hörvermögens gegenüber den niedrigsten und höchsten Frequenzen im Verhältnis zum mittleren Bereich, wenn deren Pegel abfallen. Das Ergebnis ist, dass der wahrgenommene Frequenzgang konstant bleibt, während leisere Teile des Inhalts besser hörbar sind.

Modusvoreinstellungen

Ein Hörmodus ist eine Verarbeitung, die das Quellmaterial verbessert, indem die Anzahl der Ausgangskanäle erhöht wird. Jeder verfügbare Modus führt dies anders aus und bietet eine einzigartige Art von Klang.

Um Ihre Präferenz zu finden, verbringen Sie einige Zeit damit, verschiedene Modi mit verschiedenen Quellen anzuhören. Um Voreinstellungen zu deaktivieren und die Auswahl im Handumdrehen zu treffen, wählen Sie "Zuletzt verwendet". Um die Hörmodi insgesamt zu deaktivieren, wählen Sie "Keine".

Mit AnthemLogic-Cinema können Sie den Heimkino-Sound von jeder 2-Kanal-Quelle mit voller Wirkung erleben. Dieser Modus sorgt für ein umfassendes, einhüllendes und dynamisches Hörerlebnis, sodass 2-Kanal-Filme eher wie ein hochmodernes Kino klingen. Durch umfangreiche Hörtests entwickelten die Anthem-Ingenieure diesen proprietären Modus, wobei die Verwendung von Echoeffekten vermieden wurde, die die Reinheit des Klangs negativ beeinflussen könnten.

AnthemLogic-Music verbessert das Stereo-Hörerlebnis, ohne die Stereo-Klangbühne zu beeinträchtigen. Dieser Modus ist auch ein minimalistisches Design, das keine Echo- oder Nachhalleffekte verwendet. Um sicherzustellen, dass die Reinheit der Stereomusik-Klangbühne nicht beeinträchtigt wird, wenn Sie im „Sweet Spot“ sitzen und Ihre Lieblings-Stereoaufnahmen hören, verwendet dieser Modus keinen Center-Kanal.

Dolby Surround mischt alle Stereo-, 5.1- und 7.1-Kanal-Inhalte hoch, um alle Lautsprecher in einem Dolby Atmos-System optimal zu nutzen.

Im Gegensatz zu früheren Breitband-Upmixing-Technologien kann Dolby Surround Frequenzbänder individuell steuern und so Surround-Sound mit genau angeordneten Audioelementen und einem geräumigen Ambiente erzeugen. Dolby Surround ersetzt die Dolby Pro Logic II-Familie von Upmixern und bietet mehr Flexibilität und überlegene Audioleistung.

DTS Neural: X verwendet alle Lautsprecher in einem DTS: X-System für ein beeindruckendes Audioerlebnis und schafft eine Trennung, indem Sounds an verschiedenen Stellen im Soundfeld platziert werden. Dieser Modus gilt nicht für DTS: X-Master-Audio-, DTS: X-, Dolby Atmos-, Dolby TrueHD- und Dolby Digital Plus-Quellen.

Der All-Channel-Stereo-Modus sendet den linken und den rechten Kanal mit gleicher Lautstärke an die Surround-Kanäle, während der Center-Kanal und der Subwoofer eine Kombination aus beiden empfangen.

All Channel Mono summiert alle Kanäle und verteilt ein identisches Signal auf alle Lautsprecher. Der einzige Unterschied zwischen den einzelnen Signallautsprechern hängt von ihrer Crossover-Einstellung ab und davon, wie viel Bass jeder spielt.

Lippensynchronisationsverzögerung

Wenn Sie das Audio hören, bevor Sie das entsprechende Bild sehen, können Sie eine Audioverzögerung von bis zu fünfhundert (500) Millisekunden einstellen. Stellen Sie dies mit Versuch und Irrtum oder einer Synchronisationstest-CD ein. Filme sind nicht immer der beste Test, da Sounds, einschließlich Dialoge, normalerweise nach Abschluss der Dreharbeiten neu aufgenommen werden und an verschiedenen Stellen der Aufnahme leicht nicht synchron sind. Während der Anzeige eines Films können Sie auch Anpassungen vornehmen, nachdem Sie die Lippensynchronisationstaste auf der Fernbedienung gedrückt haben.

Input Trim

Wenn Ihre Eingänge einen unterschiedlichen Lautstärkegrad haben, der beim Wechsel zwischen den Eingängen zu Lautstärkespitzen führt, können Sie diese normalisieren, indem Sie die Eingangsangpassung pro Eingang festlegen. Dieses Menü bietet sowohl + als auch - Optionen für das Trimmen der Eingänge. Wir empfehlen jedoch, den leisesten Eingang auf 0,0 dB einzustellen und die lauterer Eingänge durch Trimmen zu normalisieren. Dies wird empfohlen, da ein Eingang möglicherweise sehr laut ist und versucht, den Rest zu erhöhen passend dazu könnte das eingehende Signal abgeschnitten werden.

5.6 EINSTELLUNGEN

Hier können Sie die aufgeführten Einstellungen vornehmen.

Einstellungen	A T H E M
Sprache	Englisch
Automatische Updates	Nein
Beta-Update	Nein
Einheiten	FüÙe
Helligkeit der Frontplatte	10%
Weckhelligkeit	60%
On-Screen-Info-Anzeige	16: 9
On-Screen-Info-Zone	Beide Zonen
Angezeigte Informationen auf der Vorderseite	Nur Lautstärke
Master Volume Scale	dB
Stummschaltung	Leise
Max. Hauptlautstärke	+10,0 dB
Zone 2 Max. Lautstärke	+10,0 dB
Haupt-Einschaltvolumen	-35,0 dB
Einschaltlautstärke für Zone 2	-35,0 dB
Haupt-Einschalteingang	Zuletzt verwendeten
Einschalteingang für Zone 2	Zuletzt verwendeten
Kopfhörer schaltet die Hauptausgänge stumm	Ja
Standard-Streaming-Zone	Main
Bevorzugen Sie den aktuellen Streaming-Eingang	Ja
Kein Signal ausschalten	20 Minuten
Standby-HDMI-Bypass	aus
Verbundener Standby	aktiviert
CEC-Kontrolle	aus
CEC-Ausschaltsteuerung	Behindert
HDMI Audio zu TV	aus
Line-Out stumm schalten	Keiner
Digital-Out stumm schalten	Keiner

Sprache

Stellen Sie die Sprache ein, in der das Menü angezeigt werden soll.

Automatische Updates

Wenn „Ja“ ausgewählt ist, wird Ihr MRX / AVM automatisch auf die neueste Firmware aktualisiert, sobald diese verfügbar ist. Informationen zum manuellen Aktualisieren der Firmware finden Sie im Abschnitt "Speichern / Laden / Speichern" des Handbuchs.

Beta-Update

Wenn "Ja" ausgewählt ist, wird Ihr MRX / AVM in unser Beta-Over-the-Air-Empfänger-Update-Programm aufgenommen, das Updates zum Testen neuer Software enthält, die entweder Fehlerkorrekturen oder neue Funktionen enthalten.

Beachten Sie, dass Beta-Updates nicht unbedingt für die vollständige Veröffentlichung bereit sind und möglicherweise neue Fehler in Ihrem MRX / AVM verursachen (die behoben werden können, indem Sie auf die alte Software zurückgreifen oder auf die neuere Version der Beta-Software warten), wenn Sie mit dem Potenzial nicht vertraut sind Fehler, lassen Sie diese Einstellung an der Standardposition "Nein".

Einheiten

Wählen Sie zwischen imperialen und metrischen Messversionen.

Helligkeit der Frontplatte

Stellen Sie die bevorzugte Standardhelligkeit der Frontplatte ein. Beachten Sie, dass bei Einstellung auf „Aus“ sogar die Lichter hinter den Netzschaltern ausgeschaltet sind. Standardmäßig ist der MRX / AVM auf 10% Helligkeit eingestellt. In den meisten Räumen ist dies eine gute Einstellung. Wenn Ihr Raum jedoch ziemlich dunkel ist, sieht die Hintergrundbeleuchtung möglicherweise zu hell aus.

Weckhelligkeit

Nach dem Drücken einer Taste kann das Display fünf Sekunden lang auf eine hellere Stufe gestellt werden. Beachten Sie, dass sich die Mindesteinstellung abhängig von Ihrer ausgewählten Einstellung für die HELBIGKEIT DER VORDEREN PANEL ändert. Dies dient dazu, die Möglichkeit zu verringern, dass der Bildschirm beim Drücken von Tasten dunkler wird.

On-Screen-Info-Anzeige

Diese Einstellung wirkt sich auf die zweizeilige Anzeige aus, die auf dem Bildschirm angezeigt wird, wenn Einstellungen wie Eingabe oder Lautstärke geändert werden. Standardmäßig ist 16: 9 eingestellt, was dem Seitenverhältnis der meisten Fernseher entspricht. 2,4: 1 kann mit einem breiten Projektionsbildschirm verwendet werden, um die 2-Zeilen-Anzeige in Bezug auf den Bildschirm richtig zu positionieren.

Zonenanzeige auf dem Bildschirm

Diese Einstellung wirkt sich auf die zweizeilige Anzeige aus, die auf dem Bildschirm angezeigt wird, wenn Einstellungen wie Eingabe oder Lautstärke geändert werden. Die hier angezeigten Informationen spiegeln immer wider, was in der Hauptzone geändert wird. Standardmäßig werden Änderungen sowohl in der Hauptzone als auch in der Zone 2 angezeigt. Sie können jedoch festlegen, dass die Informationen nur in der Hauptzone angezeigt werden.

Angezeigte Informationen auf der Vorderseite

Wählen Sie zwischen „Nur Lautstärke“ und „Alle“, um Informationen auf der Vorderseite des Geräts anzuzeigen. "Alle" enthält Informationen wie eingehende Audio- und Videosignale.

Master Volume Scale

Standardmäßig ist dies auf „dB“ eingestellt, was für die meisten modernen Empfänger üblich ist. dB bezieht sich auf die Lautstärkeregelung des eingehenden Signals, wobei „0,0 dB“ das unveränderte Signal ist, das von einer Quelle eingeht, während dies der Standard ist, der für neue Benutzer verwirrend sein kann. "%" Bietet eine Lautstärkeskala von 0-100, die für Computer, Fernseher und die meisten Quellen Standard ist.

Stummschaltung

Durch Drücken der Stummschaltung kann der Ton vollständig ausgeschaltet oder die Lautstärke um den von Ihnen ausgewählten Betrag verringert werden. Mit dieser Einstellung kann die Stummschaltung die Lautstärke verringern, während einige im Hintergrund bleiben. Wählen Sie in 5-dB-Schritten zwischen Lautlos oder -5 bis -30 dB.

Maximale Lautstärke

Mit diesen Einstellungen können Sie die Lautstärke einstellen, um Schäden an Geräten oder Gehör zu vermeiden.

Einschaltlautstärke

Diese Einstellung steuert einen Lautstärkepegel, der beim ersten Einschalten des MRX / AVM verwendet werden soll. Um das zuletzt verwendete Volume einzuschalten, wählen Sie „Zuletzt verwendet“, indem Sie den Wert auf weniger als -90 ändern.

Einschalt-Eingang

Diese Einstellung steuert, welcher Eingang beim ersten Einschalten des MRX / AVM verwendet werden soll. Wählen Sie einen der verfügbaren Eingänge oder "Zuletzt verwendet".

Kopfhörer schaltet die Hauptausgänge stumm

Wenn Sie dies auf „Nein“ ändern, können die Lautsprecher mit an der Vorderseite angeschlossenen Kopfhörern weiter spielen.

Standard-Streaming-Zone

Wählen Sie zwischen Hauptzone und Zone 2. Mit dieser Option wird festgelegt, wohin Ihr Streaming automatisch gesendet wird, sobald Sie mit dem Streaming zum MRX / AVM beginnen.

Bevorzugen Sie den aktuellen Streaming-Eingang

Wenn Nein eingestellt ist, wird das Streaming zum Gerät gezwungen, in die Standard-Streaming-Zone zu wechseln. Wenn diese Option auf "Ja" gesetzt ist, folgt der Stream der Zone, in der Sie sich befinden.

Kein Signal ausschalten

Wenn kein Eingangssignal vorhanden ist, schaltet sich der MRX / AVM nach der ausgewählten Zeit aus: 5, 10 oder 20 Minuten, 1, 2 oder 6 Stunden oder „Nie“. Die Standardeinstellung ist 20 Minuten.

Standby-HDMI-Bypass

Diese Option ermöglicht die Verwendung einer HDMI-Quelle, ohne den MRX / AVM einzuschalten. Wählen Sie HDMI 1–7 oder „Zuletzt verwendet“. Die Standby-LED an der Vorderseite leuchtet rot. Möglicherweise muss Ihr Fernseher so eingestellt sein, dass der Ton aus den Lautsprechern kommt. Überprüfen Sie das Handbuch. Nach dem Ändern der CEC-Einstellungen oder dem Laden der Werkseinstellungen muss das HDMI-Kabel zwischen MRX / AVM und TV- oder Quellkomponente möglicherweise kurz getrennt und wieder angeschlossen werden, damit die neuen Einstellungen erkannt werden.

Verbundener Standby

Wenn deaktiviert, wechselt der AVM / MRX in einen verbrauchsarmen Standby-Modus und erkennt darin keine IP-Befehle. Aktivieren Sie diese Einstellung, damit es auf einen Einschaltbefehl reagiert oder unmittelbar nach dem Einschalten verwendet werden kann. Dies kann auch mit der RS-232-Steuerung verwendet werden, um das Senden eines Weckbefehls zu vermeiden.

KEK

Wenn diese Option aktiviert ist, ermöglicht Consumer Electronics Control die Steuerung einer mit HDMI verbundenen Komponente über die Fernbedienung einer anderen Marke (sofern für die anderen Komponenten CEC aktiviert ist). Beachten Sie, dass dieses Steuerungssystem bei Komponenten verschiedener Marken möglicherweise nicht zuverlässig ist.

Mit CEC kann das Einschalten einer Komponente im System den Rest des Systems einschalten, genauso wie das Ausschalten einer Komponente. Möglicherweise möchten oder möchten Sie dies nicht. Aus diesem Grund bieten wir separate Optionen für die CEC-Ausschaltsteuerung und die CEC-Einschaltsteuerung an. Wenn eine der Einstellungen deaktiviert ist, ignoriert der MRX / AVM die entsprechenden Energiebefehle, die von anderen mit HDMI verbundenen Komponenten gesendet werden.

HDMI Audio zu TV

Mit dieser Option können Sie das Audiosignal von Ihrem MRX / AVM direkt zum Fernsehgerät umleiten.

Line Out oder Digital Out stumm schalten

Wenn Sie ein Aufnahmegerät verwenden, wählen Sie den Eingang aus, an den der Ausgang des Rekorders angeschlossen ist. Diese Einstellung verhindert, dass der Ausgang des Rekorders zu seinem Eingang zurückgeführt wird, was zu einem lauten Rauschen führen kann.

5.7 NETZWERK / STEUERUNG

Netzwerk / Steuerung		A T H E M	
Netzwerkstatus		IP Adresse	
Gerätename		XXX ###	
Wi-Fi MAC			
Ethernet MAC			
IP-Status			
Ethernet IP-Einstellungen			
Wi-Fi IP-Einstellungen			
Fernbedienung			
Auswahl 1 auslösen			
Trigger 2 Auswahl			
Auswahl 3 auslösen			
Verzögerung auslösen		Keiner	

Netzwerkstatus

Nachdem der MRX / AVM eine Verbindung zu einem lokalen Netzwerk hergestellt hat, wird hier die IP-Adresse des Geräts angezeigt.

Gerätename

Diese Option legt den Namen fest, den der MRX / AVM sendet, und kann mit bis zu 16 Zeichen geändert werden.

Wi-Fi / Ethernet-MAC-Adresse

Hier werden die beiden MAC-Adressen angezeigt, die zu Ihrem MRX / AVM gehören, eine, wenn Sie eine drahtlose Steuerung verwenden, und eine andere für eine Ethernet-Verbindung. MAC-Adressen werden zur Identifizierung Ihres MRX / AVM in Ihrem Netzwerk verwendet und können nicht geändert werden.

IP-Konfiguration

Die Einstellungen in diesem Untermenü sollten nur geändert werden, wenn Ihr Netzwerkadministrator die Anweisung gibt.

IP-Konfiguration		A T H E M	
Modus		Auto (DHCP)	
IP		192.168.000.001	
Subnetzmaske		255.255.255.000	
Tor		000.000.000.000	

Modus

Statische IP-Einstellungen werden wirksam, sobald diese Einstellung auf "Manuell" geändert wird.

Fernbedienung

Dieses Menü bietet erweiterte Steuerungseinstellungen.

IP-Konfiguration		A N T H E M	
TCP-Port	14999		
IR hinten	Auf		
Front IR	Auf		
Sendestatus	Nur IP		

TCP-Port

Ändern Sie dies nur, wenn ein Konflikt mit einer anderen Anwendung besteht, die 14999 verwendet. Die verfügbaren Einstellungen sind 1025 bis 49150. Für die Korrektur des Anthem Room ist ein TCP-Port erforderlich.

IR hinten und vorne

Mit dieser Einstellung können Sie jeden Infrarot-Eingang des MRX / AVM deaktivieren. Dies kann hilfreich sein, wenn der MRX / AVM an einen IR-Repeater angeschlossen ist und zu viele Signale empfängt.

Beachten Sie, dass Sie nach dem Deaktivieren der vorderen und hinteren IR-Eingänge den MRX / AVM nicht mehr mit der Fernbedienung steuern können. Sie können die IR-Eingänge über die Tasten auf der Vorderseite wieder aktivieren. Wenn Ihre Fernbedienung nicht funktioniert und Sie die Batterien bereits überprüft haben, überprüfen Sie diese Einstellungen als Nächstes, bevor Sie sich an den technischen Support wenden.

TX-Status

Wählen Sie aus, ob alle Befehle, Statusänderungen und Steuerinformationen über die Ethernet- und RS-232-Verbindungen oder nur über Ethernet gemeldet werden sollen.

Auslösen

Bei Anschluss an den Triggereingang einer anderen Komponente, z. B. eines Verstärkers oder Projektors, kann der Triggerausgang des MRX / AVM das angeschlossene Gerät je nach Konfiguration des Triggers ein- oder ausschalten.

MRX 540

Triggerauswahl		A N T H E M	
Triggersteuerung	Speisekarte		
Leistung	Haupt- oder Zone 2		
HDMI 1	aus		
HDMI 2	aus		
HDMI 3	aus		

In dem gezeigten Beispiel wird der Auslöser aktiviert, während die Haupt- oder Zone 2-Stromversorgung eingeschaltet ist. Triggerausgänge können auch so eingestellt werden, dass sie gemäß einer beliebigen Kombination von Eingängen anstelle von Strom aktiviert werden.

Wenn Sie Trigger über IP oder RS-232 steuern, ändern Sie "Menü" in "RS-232 / IP".

Verzögerung auslösen

Wählen Sie, ob Ihr Trigger verzögert ist oder nicht. Dies kann nützlich sein, wenn ein „Pop“ auftritt, wenn sich etwas zu früh nach dem MRX / AVM einschaltet.

5.8 SPEICHERN / LADEN / AKTUALISIEREN

Speichern / Laden / Aktualisieren **A T H E M**

- Überprüfe auf Updates
- Benutzereinstellungen speichern
- Installationseinstellungen speichern
- Benutzereinstellungen laden
- Laden Sie die Installer-Einstellungen
- On-the-Fly-Einstellungen zurücksetzen
- Netzwerkeinstellungen zurücksetzen
- Werkseinstellungen laden

Überprüfe auf Updates

Diese Option erfordert eine Internetverbindung. Wenn Sie diese Option auswählen, wird nach einem Software-Update gesucht und nach einem Update gefragt, falls eines gefunden wird. Wenn Sie "Automatische Updates" im Einstellungsmenü aktiviert haben, müssen Sie nicht manuell nach Updates suchen.

Um das Gerät über USB zu aktualisieren, müssen Sie sich an den technischen Support wenden.

Benutzereinstellungen speichern / laden

Wenn Sie Benutzereinstellungen speichern auswählen und bestätigen, werden alle Menüeinstellungen gespeichert. Wenn Sie die Einstellungen später ändern und die gespeicherten Einstellungen abrufen möchten, wählen Sie Benutzereinstellungen laden und drücken Sie AUSWÄHLEN.

Installationseinstellungen speichern / laden

Dies bietet die gleiche Funktionalität wie die SAVE / LOAD-Benutzereinstellungen, bietet Ihnen jedoch eine zweite Option für ein Installationsprogramm, um deren Einstellungen beim Verlassen zu speichern. Dies kann nützlich sein, wenn Benutzereinstellungen so geändert werden, dass Probleme auftreten, sodass sie zu den Einstellungen zurückkehren können, in denen das Installationsprogramm sie zuletzt verlassen hat.

On-the-Fly-Einstellungen zurücksetzen

Durch Auswahl und Bestätigung dieser Option werden alle Einstellungen außerhalb des Menüs wie Pegel und Bass / Höhen zurückgesetzt.

Werkseinstellungen laden

Durch Auswahl und Bestätigung dieser Option werden alle Menüeinstellungen auf die Werkseinstellungen zurückgesetzt. Diese Option setzt die Netzwerkeinstellungen nicht zurück.

Netzwerkeinstellungen zurücksetzen

Durch Auswahl und Bestätigung dieser Option werden alle Netzwerkeinstellungen zurückgesetzt.

Systemzurücksetzung

Dieser Vorgang ist über das Bildschirmmenü nicht verfügbar. So setzen Sie den MRX / AVM manuell auf den Werkszustand zurück: Schließen Sie die Stromversorgung an und drücken Sie gleichzeitig die Menü- und Hauptstromtasten auf der Vorderseite. Das Gerät sollte sich einschalten. Dieser Vorgang ist nützlich, wenn der MRX / AVM nicht mehr funktionsfähig ist. Die oben beschriebene Methode löscht jedoch alle Benutzereinstellungen. Versuchen Sie vorher, MRX / AVM zuerst manuell neu zu starten:

- Ziehen Sie das Netzkabel ab.
- Drücken Sie den Netzschalter an der Vorderseite fünfmal, um die Restleistung zu verbrauchen.
- Schließen Sie das Netzkabel wieder an.
- Schalten Sie den MRX / AVM ein.

5.9 SYSTEMINFORMATIONEN

Systeminformationen		A T H E M
Veröffentlichungsversion	1.0.0	
Erstellungsdatum veröffentlichen	1. Januar 2021	
Version des Netzwerkmoduls	0,01	
MCU-Version	0,01 / 0,01	
DSP-Version	0,01	
DTS-Version	IMAX-Version	
OSD-Version	0,01 / 0,01	
LCD-Version	0,01 / 0,01	
ARC-Name		
ARC-Datum		
Ordnungsnummer		

ARC-Name

Dieses Element zeigt den Namen an, den Sie Ihrer ARC-Messdatei gegeben haben.

ARC-Upload-Zeit

Dieses Element zeigt das Datum und die Uhrzeit an, zu der Ihre ARC-Datei hochgeladen wurde.

6.0 ANTHEM RAUMKORREKTUR

6.1 ANTHEM ROOM CORRECTION (ARC®)

Bitte besuchen Sie AnthemARC.com für detaillierte Informationen zur Verwendung von Anthem Room Correction.

Der größte Nachteil für den Klang eines Audiosystems ist fast immer der Raum, in dem es sich befindet - insbesondere im Bereich Bass. Selbst in einem professionell behandelten Klangraum kann der Bass schnell boomend oder anämisch werden. Mit Anthem Room Correction können Audiosysteme in jedem Raum optimal klingen. ARC bietet eine robuste Reihe von Werkzeugen, um Ihre wilde Schallgrenze zu zähmen - egal ob Sie ein ausgetrickstes Heimkino, ein traditionelles Wohnzimmer mit Teppich und dicken Vorhängen oder einen modernen Grundriss mit großen Freiflächen und akustisch reflektierenden Möbeln und Fenstern haben.

Haben Sie jemals die Akustik in einem leeren Raum durch Pfeifen oder Klatschen getestet? Es erinnert daran, wie der Klang von der Größe, Struktur und dem Inhalt eines Raums beeinflusst wird. Selbst bei Verwendung optimal positionierter Lautsprecher von außergewöhnlicher Qualität wirkt sich der Raum erheblich negativ auf die Klangqualität aus. Oberflächen wie Fenster und Möbel sowie die Geometrie der Wände, des Bodens und der Decke sorgen für unerwünschte Resonanz und Färbung, wodurch der Bass entweder dröhnend oder weniger druckvoll, die Stimmen weniger natürlich und der Dialog weniger verständlich wird. Die Auswirkung auf den Frequenzgang beträgt typischerweise ± 6 dB im mittleren Bereich und ± 10 dB bei niedrigen Frequenzen.

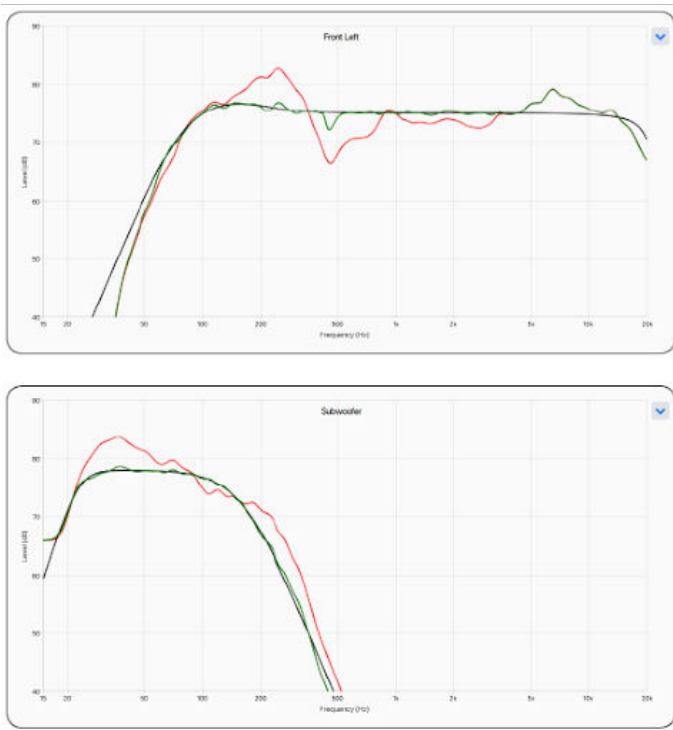
Um dies auszugleichen und die Reaktion Ihrer Lautsprecher im Raum zu optimieren, misst Anthem Room Correction die Ausgabe jedes Lautsprechers relativ zum Hörbereich und passt dann durch eine Reihe von Berechnungen seine Ausgabe an. ARC korrigiert nicht nur Spitzen und Einbrüche im Frequenzgang eines Lautsprechers, sondern bewahrt auch die vorteilhaften akustischen Eigenschaften eines Raums - Eigenschaften, die auf bewährter psychoakustischer Wissenschaft basieren (die Untersuchung, wie Menschen Geräusche hören und erleben).

In den hier bereitgestellten Beispielkurven repräsentieren die roten Kurven die Reaktion im Raum vor der Korrektur als Durchschnitt aus fünf Messpositionen. Im Gegensatz dazu zeigen die grünen eine Antwort mit angewandter Entzerrung. Die schwarze Kurve repräsentiert die Zielantwort. In diesem Fall werden auch ein Subwoofer und ein Bass-Management verwendet.

Der unten gezeigte Standardkorrekturbereich beträgt 5.000 Hz. Dieser Bereich kann auf Wunsch auf eine höhere oder niedrigere Frequenz geändert werden, obwohl eine Erhöhung nicht empfohlen wird. Bei höheren Frequenzen wird das Mikrofon gerichtet, wodurch die Messgenauigkeit beeinträchtigt wird. Beachten Sie den Anstieg der gemessenen und korrigierten Reaktion unter 200 Hz. Dieser Anstieg zeigt die Höhe des Raumgewinns. ARC behält den natürlichen Raumgewinn des Raums bei oder ermöglicht es Ihnen, den Raumgewinn auf Wunsch anzupassen.

Der Subwoofer-Graph kann bedeuten, dass der Subwoofer bis zur höchsten angezeigten Frequenz spielt. Was er spielt, hängt jedoch davon ab, was die anderen Kanäle an ihn senden, wie durch ihre Crossover-Einstellung bestimmt. Das Subwoofer-Diagramm zeigt den verfügbaren Korrekturbereich, der nicht unbedingt der Bereich ist, den andere Kanäle über das Bass-Management an ihn senden.

6.2 VERWENDEN VON ARC MIT EINEM MRX / AVM



ARC korrigiert nicht nur die akustische Reaktion von Subwoofern und Lautsprechern, sondern auch:

- Stellt die linke / rechte Balance der Lautsprecher ein.
- Legt den Übergangspunkt zwischen den Lautsprechern und dem Subwoofer fest (ändern Sie diesen nicht manuell, nachdem Sie ARC ausgeführt haben).
- Stellt den Pegel des Subwoofers relativ zu den Lautsprechern ein.
- Stellt die Phase / Polarität des Subwoofers relativ zu den Lautsprechern ein.

Vor der Verwendung von Anthem Room Correction:

- Aktivieren Sie Subwoofer (falls zutreffend).
- Abstand messen und einstellen (kann auch danach unten sein)

So verwenden Sie Anthem Room Correction:

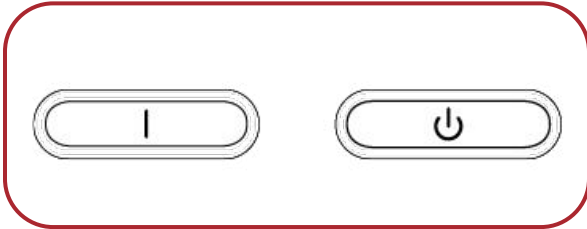
1. Laden Sie das Programm von AnthemARC.com herunter und installieren Sie es (die Beta-Version ist für x40 MRX / AVM-Geräte erforderlich).
2. Starten Sie das Programm und wählen Sie im ersten Bildschirm ARC starten.
3. Wählen Sie im Geräteerkennungsbildschirm MRX oder AVM aus.
4. Befolgen Sie die Anweisungen auf dem Bildschirm, um den Raum zu messen, Korrekturkurven zu berechnen und auf MRX oder AVM hochzuladen.

7.0 BETRIEB

7.1 EIN- / AUSSCHALTEN UND LAUTSTÄRKE

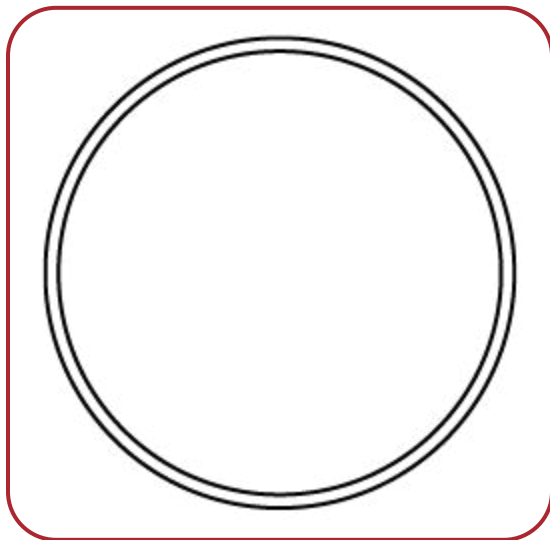
Haupt- und Zone 2 verfügen über separate Leistungsregler. Beim Ein- und Ausschalten erzeugt MRX / AVM ein mechanisches Klicken (dies ist normal). Die Lautstärke wird gemäß den Menüeinstellungen „Main Power On Volume“ / „Zone 2 Power On Volume“ eingeschaltet.

Fernbedienung

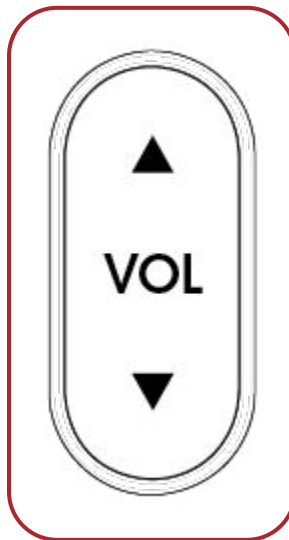


Um die Lautstärke zu regeln, drehen Sie den Knopf auf der Vorderseite oder drücken Sie VOL auf der Fernbedienung nach oben / unten. Um das Audio stummzuschalten oder die Stummschaltung aufzuheben, drücken Sie MUTE auf der Vorderseite oder der Fernbedienung.

Frontblende

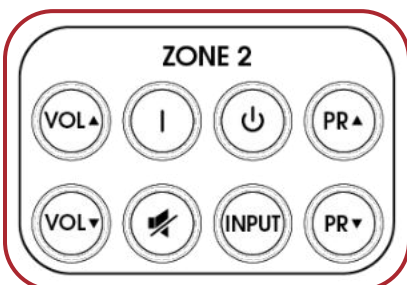


Fernbedienung



7.2 BETRIEB DER ZONE 2

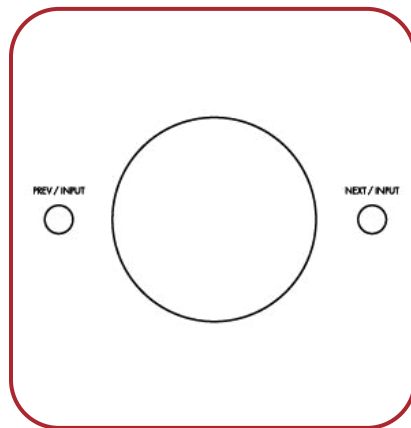
Verwenden Sie die folgenden Tasten, um Zone 2 mit der Fernbedienung zu bedienen:



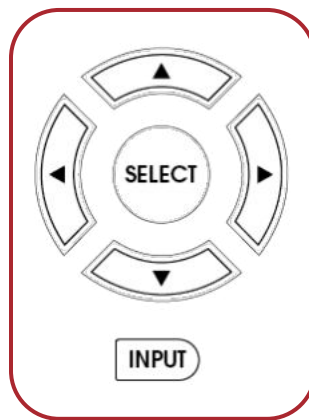
7.3 EINGABEAUSWAHL

Die Anzahl der aktiven Eingänge hängt davon ab, wie das Menü Input Setup programmiert wurde. Um durch die aktiven Eingänge zu blättern, drücken Sie PREV / INPUT oder NEXT / INPUT auf der Vorderseite oder drücken Sie die rechte / linke Taste auf der Fernbedienung. Um eine Auswahl zu treffen, drücken Sie SELECT.

Frontblende



Fernbedienung



Alternativ können Sie die INPUT-Taste drücken, um eine Liste der Eingaben auf dem Bildschirm anzuzeigen. Verwenden Sie die Tasten left / right oder prev / next und SELECT, um die Eingabe zu ändern.

Um den nächsten Eingang in Zone 2 auszuwählen, drücken Sie die INPUT-Taste (nach Drücken der ZONE-Taste, wenn Sie das Bedienfeld verwenden).

7.4 LEVEL TRIM

Wenn eine Kanalgruppe, z. B. die Surrounds oder der Subwoofer, gelegentlich zu laut oder zu leise klingt, stellen Sie den Pegel im laufenden Betrieb ein. Drücken Sie LEVEL auf der Fernbedienung, um durch die Gruppen zu blättern, und dann nach oben / unten, um sie anzupassen. Beachten Sie, dass LFE eine vom Subwoofer getrennte Einstellung ist. LFE kann verwendet werden, um den Pegel von LFE-Effekten bei Mehrkanalaufnahmen zu reduzieren, ohne den von anderen Lautsprecherkanälen umgeleiteten Bass zu beeinflussen. Die Subwoofer-Einstellung ändert sowohl den umgeleiteten Bass- als auch den LFE-Pegel. Denken Sie auch daran, dass ARC alle Kanäle gleich ausbalanciert und Sie warten sollten, bis die Einstellungen im laufenden Betrieb angepasst sind, bis ARC ausgeführt wird.

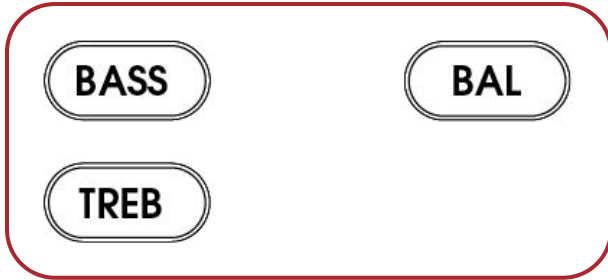


Verwenden Sie diese Steuerelemente, die für die sofortige Einstellung vorgesehen sind, nicht zur Systemkalibrierung. Die Systemkalibrierung sollte mithilfe der Anthem Room Correction oder des Setup-Menüs abgeschlossen werden.

7.5 BASS / HÖHEN / BALANCE

Um den Ton Ihres Systems zu ändern, drücken Sie BASS oder TREBLE auf der Fernbedienung und dann die Auf- / Ab-Tasten. Beachten Sie, dass BASS keinen Einfluss auf den Subwoofer-Ausgang hat, der von der PegelEinstellung übernommen wird.

Um das Gleichgewicht zu ändern, drücken Sie BAL auf der Fernbedienung. Drücken Sie dann nach oben, um das Bild nach rechts zu verschieben, oder nach unten, um das Bild nach links zu verschieben.



7.6 LIPPENSYNCHRON

Wenn das Audio nicht mit dem Video synchronisiert ist, drücken Sie LIP-SYNC und dann auf / ab, um eine Verzögerung von bis zu 500 Millisekunden hinzuzufügen. Durch permanentes Anpassen der Lippensynchronisation wird die Lippensynchronisationseinstellung des aktuellen Eingangs geändert.



7.7 HÖRMODI

Im Abschnitt Input Setup finden Sie eine Beschreibung der Hörmodi. Sobald auf dem Display des MRX / AVM das Eingabeformat angezeigt wird, wird die Voreinstellung für den Hörmodus angewendet. Wenn Sie möchten, können Sie nach Drücken der MODE-Taste eine andere Auswahl treffen.



Manchmal scheint es, dass der MRX / AVM ein anderes Klangformat erkennt als das, das Sie abspielen möchten. Beachten Sie, dass die Quelle die Kontrolle hat und dass die Verbindung zum MRX / AVM jeweils ein Format aufweist. So stellen Sie sicher, dass das an MRX / AVM gesendete Audio im Originalformat vorliegt:

1. Stellen Sie im Setup-Menü der Quelle die digitale Audioausgabe für alle Dolby Digital- und DTS-Formate auf den Bitstream-Modus.
2. Wenn es sich bei der Quelle um einen Blu-ray-Player handelt, stellen Sie außerdem sicher, dass Secondary Audio deaktiviert ist.
3. Wenn sich das Quellmaterial auf Blu-ray oder DVD befindet, möchten Sie möglicherweise eine andere Audiospur als die Standardspur der Disc auswählen. Es gibt zwei Möglichkeiten, dies zu tun: über das Audio- oder Sprach-Setup im Menü der Disc oder während des Films durch Drücken von AUDIO auf der Fernbedienung des Players.

7.8 DOLBY AUDIO POST PROCESSING UND DYNAMIC RANGE CONTROL

Im Abschnitt Input Setup finden Sie eine Beschreibung der Dolby Audio-Nachbearbeitung. Um den Ein / Aus-Status zu ändern, drücken Sie DYN auf der Fernbedienung und dann die Auf- / Ab-Tasten.

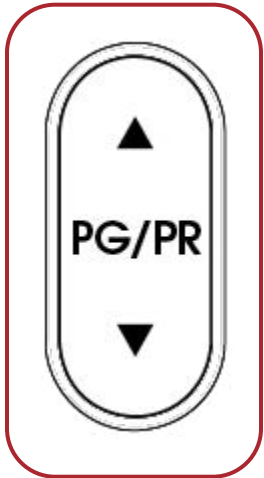


Wenn die Dolby Audio-Nachbearbeitung deaktiviert ist und Sie die DYN-Taste ein zweites Mal drücken, werden alternative Einstellungen für den Dynamikbereich verfügbar. Mit dieser Einstellung können Sie den Unterschied zwischen den leisesten und lautesten Passagen in Soundtracks steuern, die dynamische Skalierungshinweise enthalten.

7.9 DTS: X DIALOG LEVEL CONTROL

Diese Steuerung gilt nur für DTS: X-Quellen, die die Funktion verwenden. Verwenden Sie die PG / PR-Auf- / Ab-Tasten auf der Fernbedienung, um die Ebene des Dialogs zu erhöhen oder zu verringern (Stimmen der Schauspieler). Der Bereich liegt zwischen 0 und 6 dB, standardmäßig bei 3 dB.

Beachten Sie, dass nicht alle Soundtracks mit einer separaten Dialogspur aufgenommen werden und diese Funktion daher nicht verwenden können.



7.10 BILDSCHIRMHELLIGKEIT

Um die Helligkeit des Frontblende-Displays und der LED-Anzeigen zu ändern, drücken Sie DIM und dann nach oben / unten, um zwischen 1% und 100% zu wechseln.



7.11 INFO-ANZEIGE

Durch Drücken der Info-Taste wird auf Ihrem MRX / AVM-Display zwischen "Lautstärke" und "Alle Informationen" umgeschaltet.

7.12 AIRPLAY SETUP

Kabelverbindung

1. Schließen Sie ein Ethernet-Kabel an den Empfänger / Prozessor an.
2. Um Audio über AirPlay auf Ihrem Receiver / Prozessor zu hören, stellen Sie sicher, dass Ihr Apple-Gerät mit demselben Netzwerk wie der Receiver / Prozessor verbunden ist, und wählen Sie einfach den Receiver / Prozessor als AirPlay-Audiowiedergabegerät aus.

Hinweis : Der Empfänger / Prozessor wird im AirPlay-Lautsprechermenü als MRX / AVM angezeigt.

Kabellose Verbindung

Stellen Sie sicher, dass Ihr Apple-Gerät mit dem drahtlosen Netzwerk verbunden ist, mit dem Sie den Receiver / Prozessor verbinden möchten.

1. Rufen Sie das Menü Wi-Fi-Einstellungen auf.
2. Suchen Sie MRX / AVM unter „Neuen AirPlay-Lautsprecher einrichten“.
3. Wählen Sie das Gerät aus, das Sie verbinden möchten, und lassen Sie es eine Verbindung zu Ihrem Netzwerk herstellen.

Hinweis : Der Empfänger / Prozessor wird im AirPlay-Lautsprechermenü als MRX / AVM angezeigt.

7.13 CHROMECAST-SETUP

Kabelverbindung

Schließen Sie ein Ethernet-Kabel an den Empfänger / Prozessor an.

Kabelgebundene und drahtlose Verbindung

Laden Sie die Google Home-App herunter und öffnen Sie sie.



1. Sie sollten aufgefordert werden, dass ein Gerät für die Einrichtung verfügbar ist. Wenn nicht, tippen Sie einfach auf "Hinzufügen" und anschließend auf "Gerät einrichten". Wählen Sie den Empfänger / Prozessor aus und befolgen Sie die Anweisungen auf dem Bildschirm.
2. Stellen Sie sicher, dass Ihr Gerät mit demselben Netzwerk wie der Empfänger / Prozessor verbunden ist, um Audio von einer unterstützten Anwendung auf Ihrem Receiver / Prozessor zu übertragen.
3. Tippen Sie in der Anwendung auf das in Chromecast integrierte Symbol und wählen Sie den Empfänger / Prozessor als Wiedergabegerät aus.

Bluetooth-Setup

Für die Bluetooth-Verbindung müssen beide Funkantennen angeschlossen sein. Sobald die Antennen angeschlossen sind, müssen Sie sich am Bluetooth-Eingang befinden, damit der MRX / AVM in den Bluetooth-Pairing-Modus wechselt. Beachten Sie, dass der MRX die Kopplung verliert, wenn Sie den Bluetooth-Eingang ausschalten oder die Eingänge ändern. Die Entkopplung erfolgt, weil Bluetooth für einzelne Lautsprecher entwickelt wurde. Wenn es sich automatisch wieder mit dem Empfänger verbindet, kann es Ihren Eingang umschalten und unerwünschtes Audio von Hintergrundaudio auf einer Website abspielen, die möglicherweise zu laut ist.

7.14 SPOTIFY CONNECT

Verwenden Sie Ihr Telefon, Tablet oder Computer als Fernbedienung für Spotify. Gehen Sie zu spotify.com/connect, um zu erfahren, wie.

EINGESCHRÄNKTE GARANTIE

KANADA & USA

Die Garantiezeit für neue Anthem-Produkte beträgt:

5 Jahre: Separate Leistungsverstärker und integrierte Verstärker 3 Jahre: Audio / Video-Vorverstärker und -Empfänger

Bitte registrieren Sie Ihr Produkt unter www.anthemAV.com

Die Garantiezeit beginnt mit dem Kaufdatum bei Anthem oder einem autorisierten Anthem-Händler. Diese Garantie wird nur dem ursprünglichen Eigentümer angeboten und ist nicht übertragbar. Demonstrations- und Anzeigeeinheiten unterliegen derselben Garantie, mit der Ausnahme, dass der Zeitraum mit dem Datum der Händlerrechnung beginnt, nicht mit der Rechnung des Käufers, und dass kosmetische Mängel ausgeschlossen sind.

Wenn Anthem feststellt, dass das Produkt während der Garantiezeit einen Material- oder Herstellungsfehler aufweist, repariert, ersetzt oder liefert Anthem die erforderlichen Ersatzteile nach eigenem Ermessen, ohne dass Kosten für Teile oder Arbeit anfallen. Reparierte oder ersetzte Geräte oder Teile, die im Rahmen dieser Garantie geliefert werden, fallen unter den nicht abgelaufenen Teil der Garantie.

Die Garantie erlischt, wenn die Seriennummer entfernt, geändert oder unkenntlich gemacht wurde, wenn das Produkt anders als in der vorgesehenen Anwendung betrieben, installiert oder gehandhabt, manipuliert, modifiziert oder versehentlich beschädigt wurde, während des Transports oder durch einen Ausfall von elektrischer Energie oder wurde von einer nicht autorisierten Partei repariert. Anthem ist nicht verpflichtet, Mängel zu beheben, die von Anthem nicht reproduzierbar sind. Wenn die Inspektion durch Anthem ergibt, dass die erforderliche Reparatur nicht unter diese Garantie fällt, fallen regelmäßige Reparaturgebühren an.

Wenn bei Ihrem Anthem-Produkt ein Problem festgestellt wird, wenden Sie sich an den autorisierten Anthem-Händler, bei dem Sie das Produkt gekauft haben. Ihr Händler wird Ihnen helfen, die Ursache des Problems zu ermitteln und die entsprechenden Maßnahmen zu ergreifen. Befolgen Sie alternativ die nachstehenden Anweisungen für den Werksservice.

Eine RA-Nummer (Return Authorization) muss beim technischen Support von Anthem angefordert werden bevor ein Produkt aus irgendeinem Grund an Anthem versendet werden kann. Produkte, die an Anthem geliefert werden, ohne dass die RA-Nummer auf der Außenseite des Versandkartons deutlich sichtbar ist, werden abgelehnt und an den Absender zurückgesandt. Für Produkte, die an Anthem geliefert werden, müssen Versand und Versicherung vom Absender im Voraus bezahlt, im Originalkarton und Verpackungsmaterial verpackt und mit einer schriftlichen Beschreibung des Mangels versehen sein. Der Service wird im Rahmen der Garantie nicht ohne eine beiliegende Kopie der Verkaufsrechnung erbracht. Im Rahmen der Garantie reparierte Produkte werden mit Versand und Versicherung zurückgesandt, die von Anthem im Voraus bezahlt wurden (nur innerhalb Kanadas und der kontinentalen USA).

HAFTUNGSAUSSCHLUSS

Unter keinen Umständen übernehmen Anthem, seine Vertreter, Vertreter oder Mitarbeiter die Haftung oder Verantwortung für Verletzungen oder Schäden, die bei der Verwendung oder beim Betrieb von Anthem-Produkten entstehen, oder für Schäden an verbundenen Produkten. In einigen Ländern sind Beschränkungen für Neben- oder Folgeschäden nicht zulässig, sodass dieser Ausschluss möglicherweise nicht für Sie gilt.

Anthem behält sich das Recht vor, Designänderungen vorzunehmen, ohne frühere Versionen zu überarbeiten. Alle technischen Daten können ohne vorherige Ankündigung geändert werden.

Diese Garantie ist das einzige und ausschließliche Rechtsmittel für Sie. Keine andere gesetzliche oder sonstige ausdrückliche oder stillschweigende Garantie oder Bedingung wird Anthem auferlegt, und eine von einer Person, einschließlich eines Vertreters oder Vertreters von Anthem, abgegebene Zusicherung ist nicht wirksam, um die hierin bereitgestellte Garantiedeckung zu erweitern.

Mit Ablauf der Garantie erlischt jegliche Haftung von Anthem im Zusammenhang mit dem Produkt.

INTERNATIONAL

Die Allgemeinen Geschäftsbedingungen werden vom autorisierten Anthem-Händler und nicht von Anthem festgelegt und gepflegt.

A  T H E M[®]



+1 905-564-1994
8:30 am - 5:00 pm M-F (ET)

www.anthemAV.com